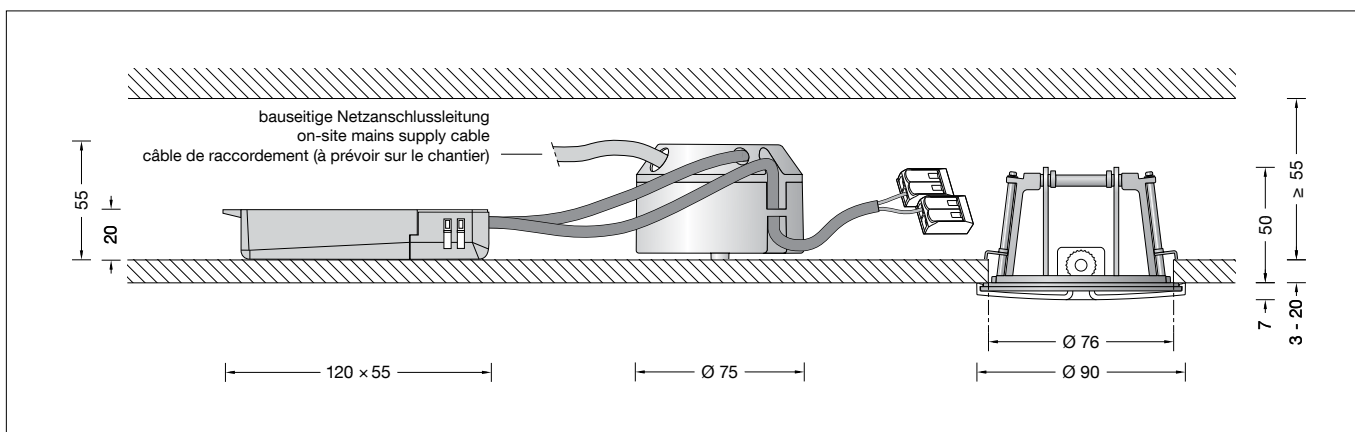


**BEGA****13 271**

Einbaubaldachin für Systempendelleuchten · Smart für die Verwendung im Innenbereich

Recessed canopy for system pendant luminaires · Smart for indoor use

Cache-piton encastré pour suspensions modulaires · Smart pour utilisation à l'intérieur

**Gebrauchsanweisung****Anwendung**

Installationskomponente – Einbaubaldachin (Typ CS) zur Verwendung in Innenräumen. Mit integriertem Smart DALI-Controller zur Steuerung der Leuchte mit der App BEGA Smart.

Für die Montage und die elektrische Installation einer BEGA Systempendelleuchte an gerade und geneigte Decken mit einer Neigung von 0-40°.

Der Baldachin modernisiert bestehende Elektroinstallationen. Mit dem herstellerunabhängigen Schnittstellenstandard DALI bringt er professionelle Lichtsteuerung in jedes Gebäude. Selbst dann, wenn nur ältere, dreidradige Leitungen verlegt sind. Gleichzeitig ist er Bindeglied zwischen allen Teilen des BEGA Smart-Systems und ermöglicht die Fernsteuerung aller DALI-Leuchten sowie BEGA Zigbee-Leuchtmitteln.

Nach erfolgreicher Installation findet die Konfiguration per Smartphone in der App BEGA Smart statt.

Die App BEGA Smart ist kostenlos für iOS und Android verfügbar.

Des Weiteren ist eine Steuerung auch über den Smart Rotary Dimmer und über die Fernsteuerungen ONE und PRO möglich.

**Produktbeschreibung**

Deckeneinbaurahmen und Aufhänger aus Metall

Einbauöffnung  $\varnothing$  76 mm

Erforderliche Einbautiefe 55 mm

Befestigung des Deckeneinbaurahmens über 2 keilförmig angebrachte, verstellbare Krallen Baldachinabdeckung aus Kunststoff,

Oberfläche samtschwarz

2-teiliger Leitungsverbinder (Klemmteil und Schraubverschlusskappe) aus Kunststoff, für Koaxialleitungen mit Geflecht

Mit innenliegender Druckfeder und mit Kontaktader

Zum Anschluss eines Leitungspendels

2 x 0,5<sup>□</sup> oder 2 x 0,75<sup>□</sup>, Farbe schwarz

Externes LED-Netzteil

Versorgungsspannung:

220-240 V  $\sim$  0/50-60 Hz

Sekundär: 500 mA · max. 20 W

Smart DALI-Controller:

Leerlaufleistung: 0,5 W

Eingangsleistung: max. 3,3 W

**Instructions for use****Application**

Installation component – Recessed canopy (Type CS) for indoor use.

With integrated Smart DALI-Controller for controlling the luminaire with the BEGA Smart app.

For the electrical installation and mounting of a BEGA system pendant luminaire on straight or sloped ceilings with an inclination of 0-40°.

The canopy modernises existing electrical installations. It introduces professional light control into any building using the manufacturer-independent DALI interface standard, even if only older, three-core cables are installed. It also acts as a link between all components of the BEGA Smart system and allows all DALI luminaires and BEGA Zigbee lamps to be controlled remotely.

Once successfully installed, the device is configured in the BEGA Smart app on a smartphone.

The BEGA Smart app is available free of charge for iOS and Android.

Control is also possible via the Smart Rotary

Dimmer and the ONE and PRO remote

controls.

**Product description**

Recessed ceiling installation frame and metal hanger

Recessed opening  $\varnothing$  76 mm

Recessed depth required 55 mm

The recessed ceiling installation frame is attached via 2 adjustable claws, arranged in a wedge formation.

Synthetic canopy cover, exterior velvet black

Synthetic 2-piece line connector (clamp part with screw cap) for braided coaxial cables

With internal pressure spring and contact wire

For the connection of a cable pendant

2 x 0,5<sup>□</sup> or 2 x 0,75<sup>□</sup>, colour black

External LED power supply unit

Supply voltage:

220-240 V  $\sim$  0/50-60 Hz

Secondary: 500 mA · max. 20 W

Smart DALI Controller:

No-load power: 0.5 W

Input power: max. 3.3 W

**Fiche d'utilisation****Utilisation**

Composants d'installation – Cache-piton encastré (type CS) pour utilisation en intérieur.

Avec contrôleur Smart DALI intégré pour la gestion du luminaire via l'appli BEGA Smart. Pour le montage et l'installation électrique d'une BEGA modulaire sur plafonds droits et inclinés aux plafonds inclinés de 0-40°.

Le cache-piton modernise les installations électriques existantes. Avec le standard d'interface DALI indépendant du fabricant, il garantit une gestion d'éclairage professionnelle dans n'importe quel bâtiment. Même lorsque seuls d'anciens câbles à trois fils sont posés. Il fait en même temps le lien entre tous les éléments du système BEGA Smart et permet la commande à distance de tous les luminaires DALI ainsi que des sources lumineuses Zigbee BEGA.

Une fois l'installation réussie, la configuration a lieu dans l'application BEGA Smart via un smartphone.

L'application BEGA Smart est disponible gratuitement pour iOS et Android.

En outre, le pilotage est également possible

à l'aide d'un variateur Smart Rotary et des télécommandes ONE et PRO.

**Description du produit**

Cadre d'encastrement pour plafond et attache en métal

Réservation  $\varnothing$  76 mm

Profondeur d'encastrement

nécessaire 55 mm

Fixation du cadre d'encastrement dans le plafond par deux griffes réglables en forme de clavette.

Capot du cache-piton en matière synthétique, finition noir satiné

Connecteur en 2 parties (pièce de serrage et capuchon fileté) en matière synthétique, pour câbles coaxiaux avec maillage

Avec ressort de pression intérieur et fil de contact

Pour le raccordement d'un câble de suspension

2 x 0,5<sup>□</sup> ou 2 x 0,75<sup>□</sup>, couleur noir

Bloc d'alimentation LED externe

Tension d'alimentation :

220-240 V  $\sim$  0/50-60 Hz

Sekundäre : 500 mA · max. 20 W

Contrôleur Smart DALI :

Puissance à vide : 0,5 W

Puissance d'entrée : max. 3,3 W

Der Baldachin ist geeignet für die Steuerung folgender Betriebsarten:

- Ein / Aus
- Dimmen
- Gruppensteuerung
- Szenen

Data Matrix-Code zur komfortablen Konfiguration per Smartphone  
Status-LED

Integrierte Antenne

Funkfrequenz 2400 - 2483,5 MHz

Ausgangsleistung maximal +9 dBm

Zigbee 3.0 und Bluetooth 4.2

Anschlussklemmen 0,2 - 4<sup>□</sup>

RoHS compliant

WEEE 2012/19/EU


Umgebungstemperatur:


-20°C bis 65°C

Überspannungsschutz: 1 kV

Schutzart IP 20

Schutzklasse II 

05 – Sicherheitszeichen

 – Konformitätszeichen

Gewicht: 0,3 kg

The canopy is suitable for controlling the following operating modes:

- On/off
- Dimming
- Group control
- Scenarios

Data matrix code for convenient configuration via smartphone  
Status LED

Integrated aerial

Radio frequency 2400 - 2483,5 MHz

Maximum output +9 dBm

Zigbee 3.0 and Bluetooth 4.2

Connection terminals 0.2-4<sup>□</sup>

RoHS-compliant


WEEE 2012/19/EU

Ambient temperature:


-20°C to 65°C

Overvoltage protection: 1 kV

Protection class IP 20

Safety class II 

05 – Safety mark

 – Conformity mark

Weight: 0.3 kg

Le cache-piton convient pour la gestion des modes de fonctionnement suivants :

- Marche / Arrêt
- Gradation
- Contrôle du groupe
- Scénarios

Code Data Matrix pour une configuration conviviale via un smartphone  
LED d'état

Antenne intégrée

Fréquence radio 2400 - 2483,5 MHz

Puissance de sortie maximale +9 dBm

Zigbee 3.0 et Bluetooth 4.2

Borniers de connexion 0,2 - 4<sup>□</sup>

Conforme RoHS


WEEE 2012/19/EU

Température ambiante :


-20 °C à +65 °C

Protection contre les surtensions : 1 kV

Indice de protection IP 20

Classe de protection II 

05 – Sigle de sécurité

 – Sigle de conformité

Poids: 0,3 kg

### Sicherheit

Für die Installation und für den Betrieb dieser Installationskomponente sind die nationalen Sicherheitsvorschriften zu beachten.

Die Montage und Inbetriebnahme darf nur durch eine Elektrofachkraft erfolgen.

Der Hersteller übernimmt keine Haftung für Schäden, die durch unsachgemäßen Einsatz oder Montage entstehen.

Werden nachträglich Änderungen an der Installationskomponente vorgenommen, so gilt derjenige als Hersteller, der diese Änderungen vornimmt.

### EU-Konformitätserklärung

Die BEGA Gantenbrink-Leuchten KG erklärt hiermit, dass der Funkanlagentyp 13 271 der Richtlinie 2014/53/EU (RED) entspricht.

Der vollständige Text der

EU-Konformitätserklärung ist unter der folgenden Internetadresse verfügbar:

<https://www.bega.com/conf/de/13271>

### Safety

The installation and operation of this installation component are subject to national safety regulations.

Installation and commissioning may only be carried out by a qualified electrician.

The manufacturer accepts no liability for damage caused by improper use or installation.

If subsequent modifications are made to the installation component, the person responsible for these modifications shall be considered the manufacturer.

### EU Declaration of Conformity

BEGA Gantenbrink-Leuchten KG hereby declares that the radio system type 13 271 complies with Directive 2014/53/EU (RED).

The complete text of the EU Declaration of Conformity is available at the following Internet address:

<https://www.bega.com/conf/de/13271>

### Sécurité

Pour l'installation et l'utilisation de ces composants d'installation, respecter les normes de sécurité nationales.

L'installation et la mise en service ne doivent être effectuées que par un électricien agréé.

Le fabricant décline toute responsabilité pour tout dommage résultant d'une mise en œuvre ou d'une installation inappropriée du produit.

Si des modifications sont apportées ultérieurement aux composants d'installation, l'intervenant sera considéré comme étant le fabricant.

### Déclaration de conformité UE

BEGA Gantenbrink-Leuchten KG déclare par la présente que le type d'installation radio 13 271 est conforme à la directive 2014/53/UE (RED).

Le texte intégral de la déclaration de conformité UE est disponible à l'adresse internet suivante :

<https://www.bega.com/conf/de/13271>

### Reichweite

Die Zigbee-Funkreichweite zwischen einzelnen Geräten liegt in der Regel bei 30 m, wobei die Umgebungsbedingungen eine entscheidende Rolle spielen.

Im freien Feld können deutlich größere Reichweiten erzielt werden. Bei erschwerten Bedingungen (z.B. Beton, Glas, Metall etc.) empfehlen wir die zusätzliche Verwendung des Zigbee Routermoduls 71 055.

### Range

The Zigbee radio range between individual devices is usually 30 m, with ambient conditions playing a decisive role.

Significantly larger ranges can be achieved in an open field environment. We recommend the additional use of Zigbee router module 71 055 in adverse conditions (e.g. concrete, glass, metal etc.).

### Portée

La portée radio Zigbee entre les différents appareils est généralement de 30 m, les conditions ambiantes jouant toutefois un rôle essentiel.

En champ libre, des distances nettement plus importantes peuvent être atteintes. Si les conditions sont difficiles (par ex. béton, verre, métal, etc.), nous recommandons d'utiliser en outre le module routeur Zigbee 71 055.

### Vor der Montage zu beachten:

**Vor dem Anbringen des Zugentlasters an der Leuchtenleitung, muss sichergestellt sein, dass die Leuchtenleitung zuerst durch die unterseitige Lochbohrung der Baldachinabdeckung geführt wird.**

Zum Anschluss und zur Ansteuerung weiterer Leuchten ist die Verwendung einer bauseitigen Abzweigdose aus Kunststoff in entsprechender Schutzklasse erforderlich.

Für die Befestigung der Leuchte ist auf ausreichende Tragfähigkeit der Deckenfläche zu achten.

**Bitte prüfen Sie nach der Montage die sichere Befestigung der Leuchte.**

### Prior to installation, please note:

**Make sure that the luminaire cable is routed through the hole drilled into the underside of the canopy cover before attaching the strain relief to the luminaire cable.**

For connection and control of further luminaires, the use of an on-site synthetic junction box of the appropriate protection class is required.

When mounting the luminaires, it must be ensured that the ceiling surface has sufficient load-bearing capacity.

**Please check the secure mounting of the luminaires after installation.**

### À noter avant l'installation :

**avant de raccorder la décharge de traction au câble du luminaire, il faut d'abord faire passer le câble du luminaire à travers la perforation de la paroi inférieure du capot du cache-piton.**

Pour le raccordement et la gestion d'autres luminaires, l'utilisation d'une boîte de dérivation en plastique (à prévoir sur le chantier) de la classe de protection appropriée est requise.

Il convient de vérifier que la capacité de charge du plafond est suffisante pour la fixation du luminaire.

**Une fois l'installation terminée, veuillez vérifier que le luminaire est solidement fixé.**

## Montage

Netzanschlussleitung ca. 80 mm abisolieren. Deckel von Anschlussdose des Smart DALI-Controllers lösen. Netzanschlussleitung (bis Ø 11 mm, max. 5 × 1.5<sup>□</sup>) durch die Lochbohrung im Deckel der Anschlussdose führen und Leitungsmantel mit dem beiliegenden Kabelbinder unter Zuhilfenahme der Fixierlaschen im Deckel befestigen. (Kabelbinder und Data Matrix Code-Etiketten zusammen in separatem Beutel).

## Bitte beachten Sie:

Der Smart DALI-Controller kann nur allein in einer DALI-Linie verbaut werden und darf nicht mit einer anderen DALI-Steuerung zusammenhängend betrieben werden. Der Smart DALI-Controller erstellt sekundärseitig eine eigene DALI-Linie, an der ausschließlich bis zu 14 weitere DALI-Betriebsgeräte angeschlossen werden können. Die Ansteuerung des Smart DALI-Controller erfolgt über die App BEGA Smart.

## Installation

Strip approx. 80 mm of insulation from the power connecting cable. Remove the cover of the connection box from the Smart DALI-Controller. Guide the mains supply cable (up to Ø 11 mm, max. 5 × 1.5<sup>□</sup>) through the borehole in the cover of the connection box and secure the cable sheath with the enclosed cable tie using the fixing straps in the cover. (Cable tie and Data Matrix Code labels together in separate bag).

## Please note:

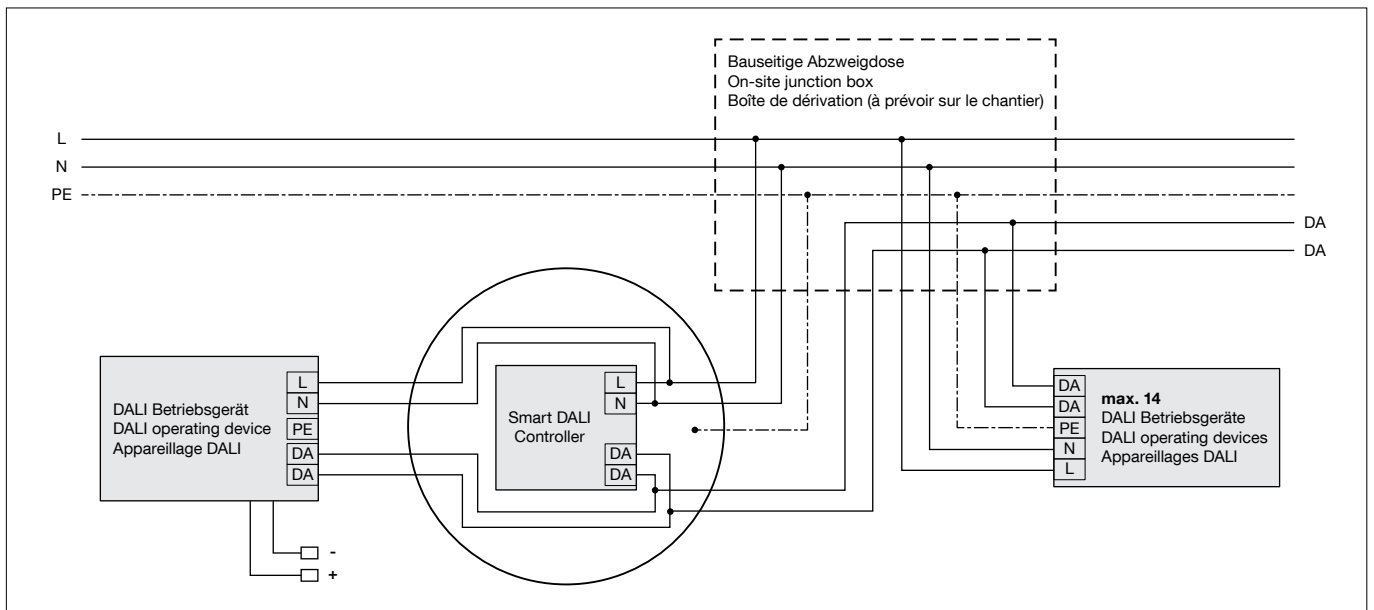
The Smart DALI Controller can only be used in a DALI line alone, and cannot be operated in conjunction with another DALI control system. The Smart DALI Controller creates a separate DALI line on the secondary side, to which only up to 14 additional DALI operating devices can be connected. The Smart DALI Controller is then controlled via the BEGA Smart app.

## Installation

Dénuder le câble de raccordement de ± 80 mm. Détacher le couvercle de la boîte de raccordement du Smart DALI Controller. Introduire le câble de raccordement (jusqu'à Ø 11 mm, max. 5 × 1.5<sup>□</sup>) par le trou du couvercle de la boîte de raccordement et fixer la gaine du câble avec l'attache de câble à l'aide des pattes de fixation dans le couvercle. (Attaches de câble et étiquettes de code Data Matrix ensemble dans le sachet séparé).

## Attention :

Le Contrôleur Smart DALI peut seulement être monté seul sur une ligne DALI ; il ne doit pas être utilisé avec un autre pilotage DALI. Le contrôleur Smart DALI crée une ligne DALI séparée sur le côté secondaire, laquelle admet exclusivement la connexion de 14 appareillages DALI supplémentaires au maximum. Le pilotage du contrôleur Smart DALI s'effectue via l'application BEGA Smart.



**WICHTIG:** Nur die separat beiliegenden Data Matrix Code-Etiketten sind identisch mit dem Aufdruck des integrierten Smart DALI-Controllers dieser Installationskomponente.

**Ein Vertauschen dieser Data Matrix Code-Etiketten mit Etiketten weiterer eingesetzter Smart DALI Controller kann zu falscher Zuordnung bei der Konfiguration führen!**

Bewahren Sie diese Etiketten mit zuordnenden Angaben zu Installationsort (Raumbezeichnung, Lage etc.) in Ihrer Dokumentation auf.

**IMPORTANT:** Only the separately enclosed data matrix code labels are identical to the print on the integrated Smart DALI-Controller of the installation component.

**Mismatching these data matrix code labels with the labels of other Smart DALI Controllers may cause faulty assignment during configuration!**

Please save these labels with the assigned specifications for the location site (room description, location, etc.) with your documentation.

**IMPORTANT :** Seules les étiquettes de code Data Matrix jointes sont identiques à l'inscription figurant sur le Smart DALI-Controller intégré de ces composants d'installation.

**Le remplacement de ces étiquettes de code Data Matrix avec des étiquettes d'autres Smart DALI Controller utilisés peut conduire à une configuration erronée !**

Conservez ces étiquettes avec les informations liées au site de l'installation (désignation de la pièce, situation etc.) dans vos documents.

Schutzleiterverbindung herstellen. Elektrischen Anschluss an den mit N und L gekennzeichneten Klemmen des Smart DALI-Controllers vornehmen.

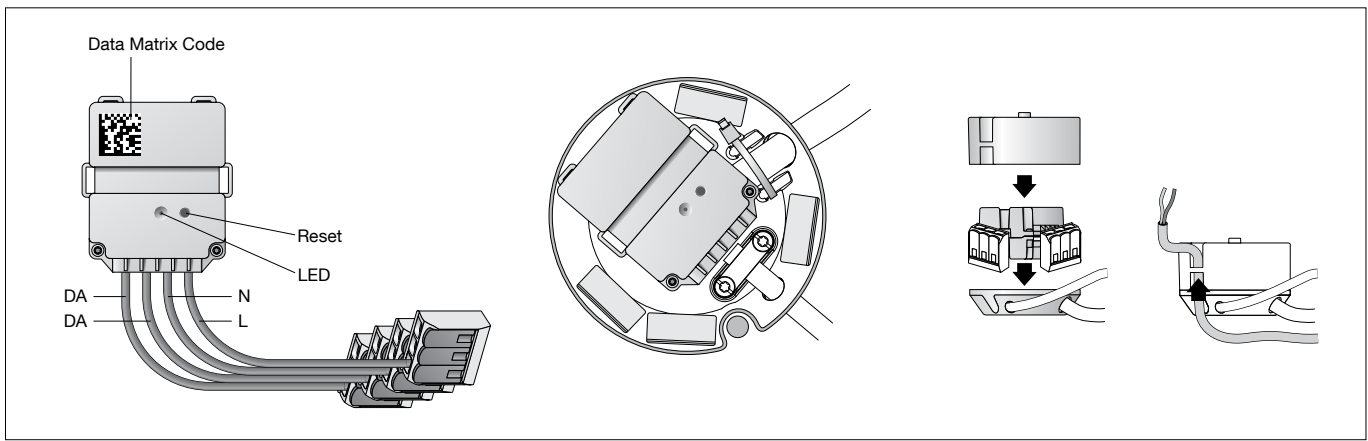
**HINWEIS:** Schließen Sie die Anschlussdose des Smart DALI-Controllers erst nach erfolgreicher Inbetriebnahme durch die App BEGA Smart.

Establish the earth conductor connection. Establish the electrical connection to the terminals of the Smart DALI-Controller marked N and L .

**NOTE:** Do not close the connection box of the Smart DALI-Controller until after successful configuration by the BEGA Smart app.

Procéder à la mise à la terre. Procéder au raccordement électrique du Smart DALI-Controller sur les borniers marqués « N » et « L ».

**REMARQUE :** Ne fermez pas la boîte de raccordement du Smart DALI-Controller avant la mise en service réussie par l'application BEGA Smart.



### Inbetriebnahme

Nach der Installation des Smart DALI-Controllers erfolgt die Konfiguration mit der App BEGA Smart. Der Smart DALI-Controller sollte sich in den Werkseinstellungen befinden, damit er erfolgreich konfiguriert werden kann. Dieser Zustand ist erkennbar an der grün blinkenden Status-LED. Laden und starten Sie die App BEGA Smart.

### Configuration

Once the Smart DALI-Controller has been installed, configuration is carried out via the BEGA Smart app. For successful configuration, the Smart DALI-Controller should be in factory settings. This status is indicated by the green flashing status LED. Download and start the BEGA Smart app.

### Mise en service

Après l'installation du contrôleur Smart DALI, la configuration s'effectue avec l'application BEGA Smart. Le Contrôleur Smart DALI doit être réglé sur les paramètres d'usine afin de pouvoir être configuré correctement. Cet état est reconnaissable à la LED d'état qui clignote en vert. Téléchargez et démarrez l'application BEGA Smart.

|  |   |  |  |  |  |
|--|---|--|--|--|--|
|  | <p>App herunterladen<br/>Download app<br/>Télécharger l'application<br/>Descargar aplicación<br/>Scarica App<br/>Download App</p> |  |  |  |  |
|  |   | <p><a href="https://bega.com/bega-smart-ios">bega.com/bega-smart-ios</a></p> |  |  | <p><a href="https://bega.com/bega-smart-android">bega.com/bega-smart-android</a></p> |

Wählen Sie in der App den "Smart DALI-Controller" aus und folgen Sie den Anweisungen. Die Status-LED erlischt nach erfolgreicher Installation.

In the app, select the "Smart DALI-Controller" and follow the instructions. Upon successful installation, the status LED will go out.

Dans l'application, sélectionnez « Smart DALI-Controller » et suivez les instructions. La LED d'état s'éteint une fois l'installation réussie.

### Zurücksetzen auf Werkseinstellungen:

Erfolgt die Installation nicht ordnungsgemäß oder ist ein Zugriff über die App BEGA Smart nicht mehr möglich, sollte der Smart DALI Controller auf Werkseinstellungen zurück gesetzt werden. Drücken Sie dazu bitte die Reset-Taste länger als 10 Sekunden, bis die LED mehrfach zu blinken beginnt. Der Smart DALI Controller ist nun auf seine Werkseinstellungen zurück gesetzt. Die LED blinkt grün, bis eine erneute Konfiguration gestartet wird.

### Reset to factory settings:

If the installation is not carried out correctly, or access via the BEGA Smart app is no longer possible, the Smart DALI Controller should be reset to factory settings. To do so, press and hold the reset button for at longer than 10 seconds until the LED begins to flash. The Smart DALI Controller has now been reset to its factory settings. The LED will flash green until a new configuration is initiated.

### Rétablir les paramètres d'usine :

Si l'installation n'est pas correctement effectuée ou si l'accès via l'application BEGA Smart n'est plus possible, les paramètres d'usine du contrôleur Smart DALI doivent être rétablis. Pour ce faire, appuyez sur le bouton de réinitialisation pendant plus de 10 secondes, jusqu'à ce que la LED clignote plusieurs fois. Les paramètres d'usine du contrôleur Smart DALI sont désormais rétablis. La LED clignote en vert jusqu'à ce qu'une nouvelle configuration soit démarrée.

### Bildzeichenerklärung

### Explanation of symbols

### Légende des pictogrammes

|   |  |  |   |                  |
|---|--|--|---|------------------|
|   |  |  |   |                  |
| <p>Vorsicht, Gefahr eines Stromschlags<br/>Caution, risk of electric shock<br/>Attention, risque de choc électrique</p> | <p>Konformitätszeichen<br/>Conformity mark<br/>Sigle de conformité</p> | <p>Gerät umweltgerecht entsorgen<br/>Dispose of the device in an environmentally friendly manner<br/>Éliminer l'appareil de manière écologique</p> | <p>Zigbee 3.0 zertifiziert<br/>Zigbee 3.0-certified<br/>Certifié Zigbee 3.0</p> | <p>Bluetooth</p> |

Anschlussdose des Smart DALI-Controllers schließen.

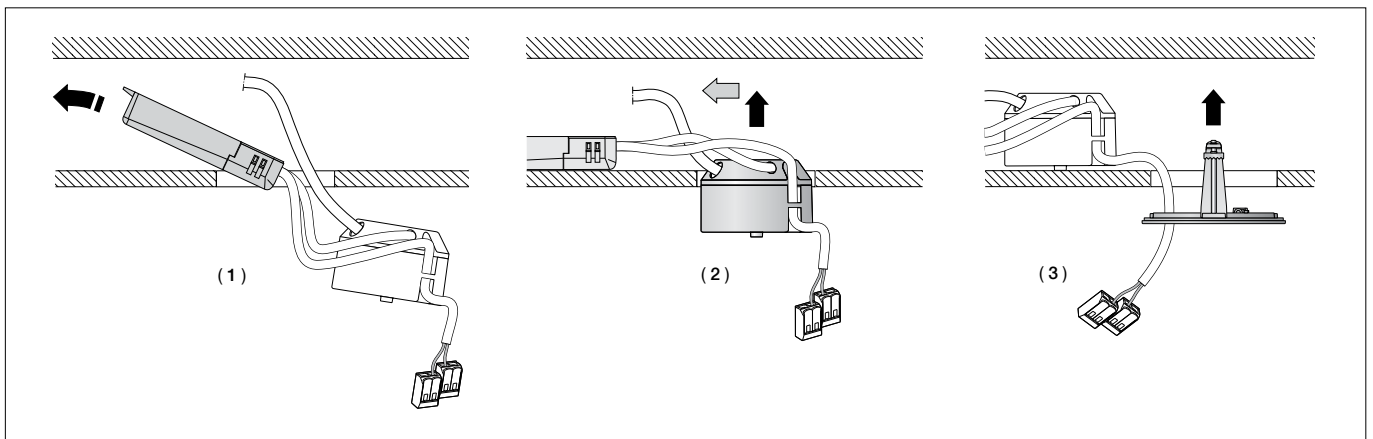
Close the connection box of the Smart DALI-Controller.

Fermer la boîte de raccordement du Smart DALI-Controller.

Einbaubaldachin und externes LED-Netzteil dürfen nicht durch wärmedämmende Stoffe abgedeckt werden.

Recessed canopy and external LED power supply unit must not be covered by any heat insulating materials.

Cache-piton en castré et le bloc d'alimentation LED externe ne doivent pas être recouverts de matériaux d'isolation.



Externes Netzteil in die Einbauöffnung der abgehängten Decke schieben – siehe Skizze (1).

Danach die mit dem Netzteil verbundene Anschlussdose des Smart DALI-Controllers mit der abgeschrägten Oberseite voran in die Einbauöffnung der abgehängten Decke führen und ablegen – siehe Skizze (2).

Achten Sie darauf, dass die beiden mit „+“ und „-“ gekennzeichneten Klemmen durch die Einbauöffnung nach unten herausragen – siehe Skizze (3).

Slide the external power supply unit into the recessed opening of the suspended ceiling – see drawing (1).

Guide the connection box of the Smart DALI Controller, which is connected to the power supply unit, into the recessed opening in the suspended ceiling with the sloping top first and place it there – see drawing (2).

Make sure that the two terminals marked „+“ and „-“ are protruding downwards through the recessed opening – see picture (3).

Pousser le bloc d'alimentation externe dans la réservation du plafond suspendu, voir schéma (1).

Ensuite, introduire la boîte de raccordement connectée au bloc d'alimentation du contrôleur Smart DALI dans la réservation du plafond suspendu en commençant par la face du dessus inclinée pour l'y déposer – voir schéma (2).

Veillez à ce que les deux borniers marqués « + » et « - » dépassent de la réservation vers le bas – voir schéma (3).

**HINWEIS:** Für eine Demontage der Anschlussdose des Smart DALI-Controllers aus der Einbauöffnung der abgehängten Decke, ist es zweckmäßig, den unterseitigen Gehäusezapfen mit einer Zange zu greifen und die Anschlussdose durch die Einbauöffnung herauszuziehen.

**NOTE:** To remove the connection box of the Smart DALI-Controller from the recessed opening of the suspended ceiling, it is advisable to grab the end of the housing with pliers and to pull the connection box through the recessed opening.

**REMARQUE :** Pour démonter la boîte de raccordement du Smart DALI-Controller et la sortir de la réservation du plafond suspendu, il est nécessaire de saisir le tenon inférieur du boîtier avec une pince et d'extraire la boîte de raccordement en faisant passer par l'ouverture de la réservation.

Die Einbauöffnung wird durch den Decken-einbaurahmen des Einbaubaldachins abgedeckt.

Cover the recessed opening with the recessed ceiling installation frame of the recessed canopy.

La réservation est recouverte par le cadre d'encastrement du cache-piton encastré.

#### Einbau in Zwischendecken

Es ist eine Einbauöffnung von  $\varnothing 76$  mm mit einem Freiraum von min. 55 mm erforderlich (siehe Skizze Seite 1).

Die Krallen greifen hinter die Bauplatte. Die Stärke der Platte darf minimal 3 mm und maximal 20 mm betragen. Bei geringerer Stärke muss die Platte rückseitig verstärkt werden. Schrauben der Krallenbefestigung gleichmäßig handfest anziehen.

#### Installation in suspended ceilings

A recessed opening with  $\varnothing 76$  mm and min. 55 mm clearance is required (see drawing page 1).

The claws grip behind the panel. The minimum thickness of the panel must be 3 mm and the maximum thickness 20 mm. A panel with less thickness must be reinforced on the reverse side. Hand-tighten the claw grips evenly.

#### Installation dans les faux-plafonds

Une réservation de  $\varnothing 76$  mm avec un dégagement minimal de 55 mm est nécessaire (voir schéma page 1).

Les griffes se bloquent à l'arrière du panneau de construction. L'épaisseur du panneau doit être comprise entre 3 mm et 20 mm. Pour les épaisseurs inférieures, l'arrière du panneau doit être renforcé.

Serrer les vis de la fixation à griffes fermement de façon régulière.

Leuchtenleitung durch die unterseitige Öffnung des beiliegenden Zugentlasters führen, bis der Leitungsmantel ca. 10-20 mm zur Voreinstellung der Abhänghöhe oberhalb des Zugentlasters herausragt.

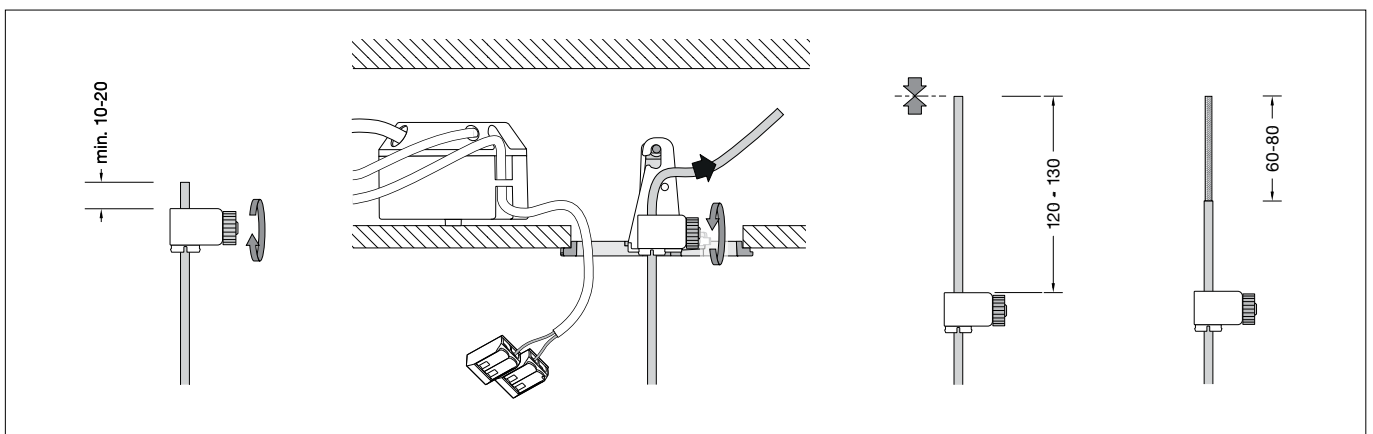
Seitliche Rändelmutter festdrehen. Zugentlaster in die Aussparung des Leuchtaufhängers einclippen. Pendelleuchte an der Leuchtenleitung aufnehmen und Leuchtaufhänger in Deckeneinbaurahmen einhängen.

Guide the luminaire cable through the opening on the underside of the enclosed strain reliever until the cable sheath protrudes approx. 10-20 mm above the strain reliever to set the suspension height.

Tighten the knurled nut on the side. Clip the strain reliever into the recess on the luminaire hanger. Lift the pendant luminaire by the luminaire cable and hook the luminaire hanger into the recessed ceiling installation frame.

Faire passer le câble du luminaire par l'ouverture située sur la face inférieure de la décharge de traction fournie, jusqu'à ce que la gaine du câble dépasse d'environ 10 à 20 mm pour prédéfinir la hauteur de suspension.

Visser fermement l'écrou moleté latéral. Clipser la décharge de traction dans l'évidement de l'attache du luminaire. Tenir le luminaire par le câble de suspension et accrocher l'attache du luminaire dans le cadre d'encastrement pour plafond.



**WICHTIG: Pendelleuchte während der Einstellung der gewünschten Abhänghöhe unbedingt festhalten!**

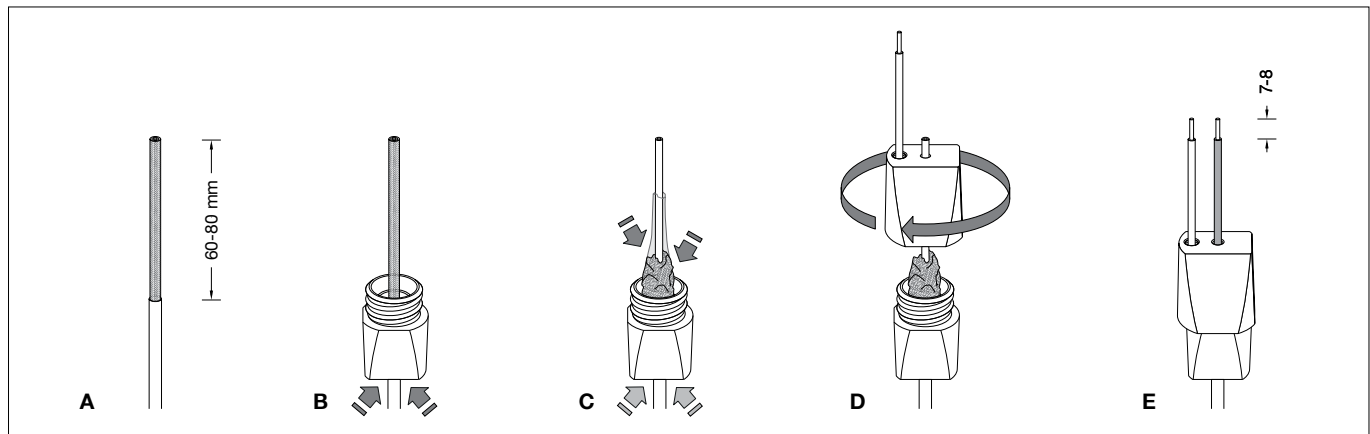
Zur Feineinstellung der Abhänghöhe, Rändelmutter lösen, Leitungslänge justieren und Rändelmutter wieder festdrehen. Nach Feineinstellung der Abhänghöhe, Leuchtaufhänger aus dem Deckeneinbaurahmen aushängen und Pendelleuchte vorsichtig ablegen. Zugentlaster wieder aus dem Leuchtaufhänger ausklipsen. Überschüssige Leuchtenleitung soweit kürzen, dass oberhalb des Zugentlasters ein Überstand von 120-130 mm verbleibt. Leuchtenleitung am oberen Ende 60 mm bis max. 80 mm abmanteln.

**IMPORTANT: Ensure the pendant luminaire is held firmly in place when setting the desired suspension height!**

To fine tune the suspension height, loosen the knurled nut, adjust the cable length and tighten the knurled nut again. Once the correct suspension height is adjusted, unhook the luminaire hanger from the recessed ceiling installation frame and carefully place the pendant luminaire onto a safe surface. Remove the strain reliever from the luminaire hanger. Shorten the excess luminaire cable so that a projection of 120-130 mm remains above the strain reliever. Strip 60 mm to max. 80 mm of the insulation from the luminaire cable at the top end.

**IMPORTANT : Bien tenir le luminaire fermement pendant le réglage de la hauteur souhaitée de la suspension !**

Pour un réglage précis de la hauteur de suspension, desserrer l'écrou moleté, ajuster la longueur de câble et resserrer l'écrou moleté. Après le réglage précis de la hauteur de suspension, décrocher l'attache du luminaire du cadre d'encastrement pour plafond et déposer la suspension avec précaution. Déclipser de nouveau la décharge de traction de l'attache du luminaire. Raccourcir le câble du luminaire excédentaire de manière à ce qu'il reste une longueur de 120-130 mm au-dessus de la décharge de traction. Dénuder l'extrémité supérieure du câble du luminaire de 60 mm à 80 mm maximum.



**Montage Koaxial-Leitungsverbinder**

Leitungsverbinder auseinanderschrauben. Abgemantelte Leitung (A) bis Anschlag in das Verbinderrunterteil (Klemmteil) einführen (B). Leuchtenleitung unterhalb des Verbinderrunterteils festhalten. Koaxialgeflecht des abgemantelten Bereichs mit zwei Fingern der anderen Hand unmittelbar oberhalb des Verbindergewindes schrittweise und vorsichtig zusammenschieben bis die schwarze Ader freigelegt ist. Achten Sie darauf, dass das zusammengeschiebene Koaxialgeflecht in die Vertiefung des Verbinderrunterteil eingeführt ist – siehe Skizze (C). Schwarze Ader durch das zentrale Loch der Schraubverschlusskappe führen. Darauf achten, dass dabei die rote Ader mit innenliegender Druckfeder richtig in der Kappe positioniert ist. Verschlusskappe (Verbinderoberteil) durch Rechtsdrehung mit dem Klemmteil (Verbinderunterteil) bis Anschlag verschrauben (D). Schwarze Ader 7-8 mm absetzen (E).

**Installing the coaxial cable connector**

Unscrew the line connector. Guide the stripped cable end (A) into the lower part of the connector (clamp part) (B) until it stops. Hold the luminaire cable below the lower part of the connector. Carefully push together the coaxial mesh of the stripped section with two fingers of your other hand bit by bit directly above the connector thread, until the black wire is laid bare. Make sure that the coaxial mesh is inserted into the recess on the lower part of the connector – see diagram (C). Guide the black wire through the opening in the middle of the screw cap. Make sure that the red wire is correctly positioned in the cap with the internal pressure spring. Screw the closing cap (top part of the connector) in clock-wise direction onto the clamp part (lower part of the connector) until it stops (D). Strip back 7-8 mm of the black wire (E).

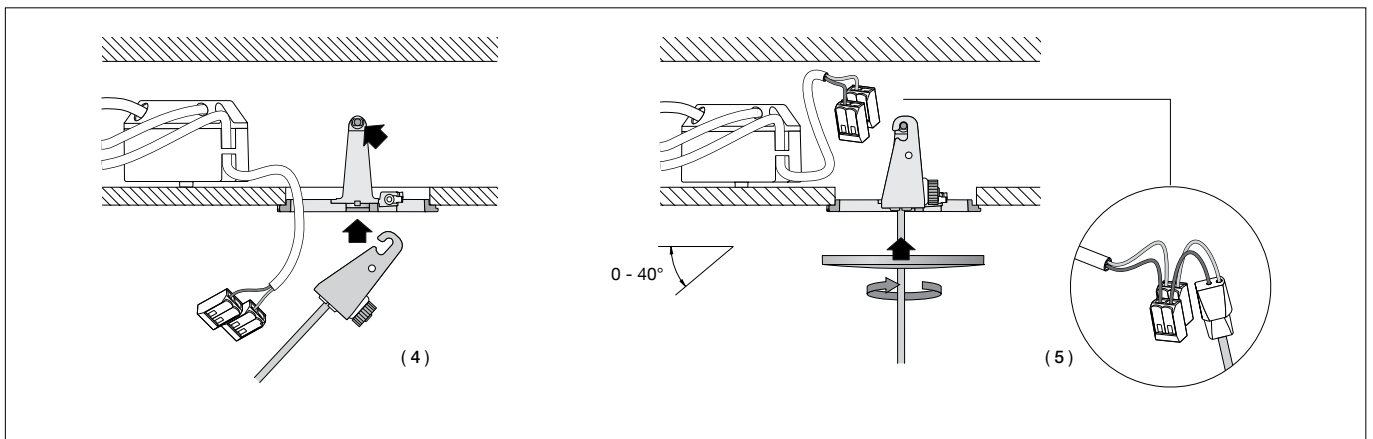
**Installation du connecteur coaxial**

Démonter le connecteur. Insérer le câble dénudé (A) dans la partie inférieure du connecteur (pièce de serrage) jusqu'à la butée (B). Bien tenir le câble du luminaire sous la partie inférieure du connecteur. Faire glisser peu à peu et avec précaution le maillage coaxial de la partie dénudée avec deux doigts de l'autre main directement au-dessus du filetage du connecteur jusqu'à ce que le fil noir soit libre. Vérifier que le maillage coaxial rétracté soit introduit dans le renforcement de la partie inférieure du connecteur. Voir schéma (C). Insérer le fil noir à travers le trou central du capuchon fileté. Veiller à ce que le fil rouge avec ressort de pression intérieur soit correctement positionné dans le capuchon. Visser le capuchon de fermeture (partie supérieure du connecteur) en le tournant vers la droite avec la pièce de serrage (partie inférieure du connecteur) jusqu'à la butée (D). Dénuder le fil noir de 7-8 mm (E).

Zugentlaster in die Aussparung des Leuchtaufhängers einklipsen. Pendelleuchte an der Leuchtenleitung aufnehmen und Leuchtaufhänger in Deckeneinbaurahmen einhängen – siehe Skizze (4).

Clip the strain reliever into the recess on the luminaire hanger. Lift the pendant luminaire by the luminaire cable and hook the luminaire hanger into the recessed ceiling installation frame – see drawing (4).

Clipser la décharge de traction dans l'évidement de l'attache du luminaire. Tenir le luminaire par le câble de suspension et accrocher l'attache du luminaire dans le cadre d'encastrement pour plafond, voir schéma (4).



Anschlussader **rot** auf „+“ und Anschlussader **schwarz** auf „-“ auf den gekennzeichneten Klemmen vornehmen – siehe Skizze (5).

Baldachinabdeckung an die Decke schieben und durch Rechtsdrehung auf dem Einbaubaldachin befestigen.

Connect **red** wire to „+“ and **black** wire to „-“ on the marked terminals – see sketch (5).

Push the canopy cover against the ceiling and turn it clock-wise to attach it to the recessed canopy.

Sur les borniers marqués, raccorder le fil **rouge** au « + » et le fil **noir** au « - », voir schéma (5).

Pousser le capot du cache-piton vers le plafond et le fixer sur le cache-piton encastré en effectuant un mouvement de rotation vers la droite.

#### Ersatzteile

|                       |               |
|-----------------------|---------------|
| Abdeckung             | 16 006 294 B1 |
| LED-Netzteil          | DEV-0223/500  |
| Smart DALI controller | 61 001 922    |
| Zugentlastung         | 75 004 118    |
| Leitungsverbinder     | 75 004 119    |

#### Spares

|                       |               |
|-----------------------|---------------|
| Cover                 | 16 006 294 B1 |
| LED power supply unit | DEV-0223/500  |
| Smart DALI controller | 61 001 922    |
| Strain relief         | 75 004 118    |
| Cable connector       | 75 004 119    |

#### Pièces de rechange

|                         |               |
|-------------------------|---------------|
| Couvercle               | 16 006 294 B1 |
| Bloc d'alimentation LED | DEV-0223/500  |
| Smart DALI controller   | 61 001 922    |
| Décharge de traction    | 75 004 118    |
| Connecteur              | 75 004 119    |