

Fiche produit

Article n° 05.544.3229.8

Contact mâle D 3,6- 6,0 QMM AG

Article n°	05.544.3229.8
EAN	4015573450448
Unité de commande	100 Piece(s)

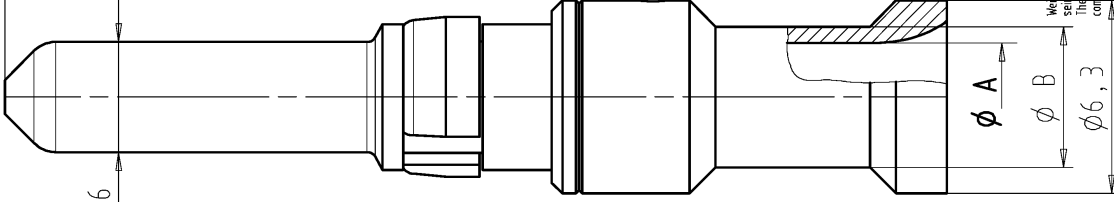
certificats/approbations

Données techniques

général

Model	Broche
longueur de fil	10 mm
section du conducteur souple Min.	6 mm ²
section du conducteur souple Max.	6 mm ²
diamètre Min. du câble souple UL/CSA	10 AWG
diamètre Max. du câble souple UL/CSA	10 AWG
Type de connexion	Crimp
matériel	Autre
Contact Massif	Oui
Diamètre du contact	3,6 mm
Surface	Plaqué argent
classe d'inflammabilité des matériaux d'isolation selon la norme UL94	Autre
Résistance de contact	≤ 1 mOhm

Dessin technique

	2	3	A																									
1	Ausführung/version: 05.544.3229.8		1																									
A	30,75		2																									
B			3																									
C	Weitere Daten siehe Katalog <i>further data see catalog</i>		4																									
D	<table border="1" style="width: 100%; border-collapse: collapse;"> <tr> <td style="width: 25%;">05.544.3229.8</td> <td style="width: 25%;">Ni3 Ag3</td> <td style="width: 25%;">10 mm²</td> <td style="width: 25%;">4,4</td> <td style="width: 25%;">5,9</td> </tr> <tr> <td>05.544.3229.8</td> <td>Ni3 Ag3</td> <td></td> <td></td> <td></td> </tr> <tr> <td>05.544.3229.6</td> <td>Cu3 Sn1</td> <td>6 mm²</td> <td>3,45</td> <td>4,6</td> </tr> <tr> <td>05.544.3129.8</td> <td>Ni3 Ag3</td> <td>4 mm²</td> <td>2,85</td> <td>3,9</td> </tr> <tr> <td>Teile - Nr. <i>part - no.</i></td> <td>Oberfläche <i>surface</i></td> <td>Querschnitt <i>cross section</i></td> <td>∅ A</td> <td>∅ B</td> </tr> </table>		05.544.3229.8	Ni3 Ag3	10 mm ²	4,4	5,9	05.544.3229.8	Ni3 Ag3				05.544.3229.6	Cu3 Sn1	6 mm ²	3,45	4,6	05.544.3129.8	Ni3 Ag3	4 mm ²	2,85	3,9	Teile - Nr. <i>part - no.</i>	Oberfläche <i>surface</i>	Querschnitt <i>cross section</i>	∅ A	∅ B	5
05.544.3229.8	Ni3 Ag3	10 mm ²	4,4	5,9																								
05.544.3229.8	Ni3 Ag3																											
05.544.3229.6	Cu3 Sn1	6 mm ²	3,45	4,6																								
05.544.3129.8	Ni3 Ag3	4 mm ²	2,85	3,9																								
Teile - Nr. <i>part - no.</i>	Oberfläche <i>surface</i>	Querschnitt <i>cross section</i>	∅ A	∅ B																								
E	Tolerierung Size ISO 14405(E)/Tolerance system Size ISO 14405(E). (This ISO-standard describes the envelope principle. According to the envelope principle the deviations of form and parallelism are limited by the size tolerances).		6																									
F	ja/yes <input checked="" type="checkbox"/> Stoffverbots- und Deklarationsliste nach WN 5020.010 ist einzuhalten. Conformity with Wieland document WN 5020.010 e (list of prohibited / declarable hazardous substances) to be declared!		7																									
G	Freitoleranz nach DIN ISO 2768 - m CAD - Zeichnung, keine manuellen Änderungen CAD - drawing, no manual modifications allowed		8																									
H	1. Verwendung: - First Use:		9																									
I	Blatt: 1 von 1 Sheet: 1 of 1		10																									
J	Werkstoff/Material: 2006 Tag/Date: 30.11. Name: Treschan		11																									
K	Zeichnung Nr./Drawing No.: 05.544.3129.8 01K Index: a		12																									
L	Maßstab/Scale: x Maße in mm/Dimensions are in mm		13																									
M	Ersatz für/Replacement for: -		14																									
N	Type:		15																									
O	Benennung/Title: STECKERKONTAKT_KOMPLETT male contact - complete crimp contact for ∅3,6 ; 4,0 - 10,0 qmm		16																									
P	Datum / Blatt: 30.01.2015/ Date / Sheet		17																									
Q	Änderung/Revision:		18																									
R	www.wieland-electric.com		19																									
S	055443129801K_2 CADW3028 Treschan 2015-02-02T13:04:19Z 1.000		20																									
T	3 QU-MEE-01/14 -		M1																									
U	M2		M3																									
V	L		G																									
W	i		11.1																									
X	12.1		1.1																									

 Weitergabe sowie Vervielfältigung dieses Dokuments, Verwertung und Mitteilung
 dieses Inhalts ist ohne schriftliche Genehmigung der Wieland-Werke AG.
 The production, distribution and utilization of this document as well as the
 communication of its contents to others without express authorization is prohibited.

