

MACX MCR-EX-SL-SD-24-48-LFD - Module de commande de vanne



2906155

<https://www.phoenixcontact.com/fr/produits/2906155>

Veillez tenir compte du fait que les données affichées dans ce document PDF proviennent de notre catalogue en ligne. Vous trouverez les données complètes dans la documentation utilisateur. Nos conditions générales d'utilisation des téléchargements sont applicables.



Bloc de commande de vanne Ex i pour commande d'électrovannes Ex i en zone Ex, entrée logique, tension de marche à vite de 24,3 V, limitation de courant à 48 mA, transparence des défauts de câblage et avec sortie de signalisation de défaut jusqu'à SIL 3 selon CEI 61508 ; raccordement vissé.

Avantages

- Entrée : logique
- Sortie : sécurité intrinsèque [Ex ia] ; tension de marche à vite > 24,3 V CC ; limitation de courant > 48 mA
- Détection d'erreurs de ligne (activable/désactivable) via le circuit de signalisation et la sortie de signalisation séparée
- Transparent pour les impulsions de test
- Jusqu'à SIL 3 selon CEI/EN 61508
- Séparation galvanique sécurisée entre la sortie, l'entrée, l'alimentation et la sortie de signalisation
- Alimentation en énergie et message d'erreur possibles via le connecteur sur profilé
- Connecteurs à sortie vissée, raccordement vissé
- Installation autorisée en zone 2
- Largeur de boîtier : 12,5 mm

Données commerciales

Référence	2906155
Conditionnement	1 Unité(s)
Commande minimum	1 Unité(s)
Clé de vente	CK3142
Product key	CK3142
Page catalogue	Page 165 (C-5-2019)
GTIN	4055626041490
Poids par pièce (emballage compris)	182,4 g
Poids par pièce (hors emballage)	155,6 g
Numéro du tarif douanier	85437090
Pays d'origine	DE

MACX MCR-EX-SL-SD-24-48-LFD - Module de commande de vanne



2906155

<https://www.phoenixcontact.com/fr/produits/2906155>

Caractéristiques techniques

Remarques

Restriction d'utilisation

Remarque CEM	CEM : produit de classe A, voir déclaration du fabricant dans la section Téléchargements
--------------	--

Propriétés du produit

Type de produit	Bloc de commande de vanne
Gamme de produits	MACX Analog
Nombre de voies	1
Version	Amplificateurs-séparateurs Ex i avec sécurité fonctionnelle SIL

Propriétés électriques

Nombre de voies	1
-----------------	---

Isolation galvanique

Catégorie de surtension	II
Degré de pollution	2

Isolation galvanique Sortie/entrée, sortie de signalisation d'erreur CEI/EN 60079-11

Normes/Prescriptions	CEI/EN 60079-11
Tension d'isolement assignée	375 V _{CC}
Tension d'essai	2,5 kV AC (50 Hz, 60 s)

Isolation galvanique Sortie/entrée, sortie de signalisation d'erreur CEI/EN 61010-1

Normes/Prescriptions	CEI/EN 61010-1
Tension d'isolement assignée	300 V _{eff}
Tension d'essai	2,5 kV AC (50 Hz, 60 s)
Isolant	Isolement sécurisé

Isolation galvanique Sortie/alimentation, connecteur sur profilé CEI/EN 60079-11

Normes/Prescriptions	CEI/EN 60079-11
Tension d'isolement assignée	375 V _{CC}
Tension d'essai	2,5 kV AC (50 Hz, 60 s)

Isolation galvanique Sortie/alimentation, connecteur sur profilé CEI/EN 61010-1

Normes/Prescriptions	CEI/EN 61010-1
Tension d'isolement assignée	300 V _{eff}
Tension d'essai	2,5 kV AC (50 Hz, 60 s)
Isolant	Isolement sécurisé

Isolation galvanique Entrée/sortie de signalisation d'erreur/alimentation

Tension d'essai	1,5 kV AC (50 Hz, 60 s)
-----------------	-------------------------

MACX MCR-EX-SL-SD-24-48-LFD - Module de commande de vanne



2906155

<https://www.phoenixcontact.com/fr/produits/2906155>

Alimentation

Tension nominale d'alimentation	24 V DC -20 % ... +25 %
Plage de tension d'alimentation	19,2 V DC ... 30 V DC
Puissance dissipée	< 1,62 W

Données d'entrée

Signal: Logique

Nombre d'entrées	1
Niveau commut. signal « 0 »	0 V DC ... 5 V DC (ou ouvert)
Niveau commut. signal « 1 »	15 V DC ... 30 V DC
Courant d'entrée	< 12 mA
Impédance d'entrée	3 M Ω (à haute impédance en cas de défaut de ligne sur la sortie)
Immunisé contre les impulsions de test	Oui

Données de sortie

Signaler: Sortie de signalisation de défaut

Type de contact	Contact NO
Type du signal de sortie	Sortie à transistor, passive
Tension de commutation maximale	30 V DC
Courant de commutation maximal	50 mA
Protection contre les courts-circuits	oui

Signal: Tension

Description de la sortie	à sécurité intrinsèque
Nombre de sorties	1
Tension de sortie	$\geq 9,7$ V DC (48 mA)
Résistance de sortie	$\geq 297 \Omega$ (Résistance interne R_i)
Limitation du courant	> 48 mA (avec détection de défaut de ligne)
Temps de réponse	< 30 ms
Tension de marche à vide	> 24,3 V DC
Protection contre les courts-circuits	oui
Détection de défaut de ligne	> 10 k Ω (Rupture de ligne) < 50 Ω (Court-circuit) activé/désactivé via commutateur DIP

Caractéristiques de raccordement

Type de raccordement	Raccordement vissé
Longueur à dénuder	7 mm
Filetage vis	M3
Section de conducteur rigide	0,2 mm ² ... 2,5 mm ²
Section de conducteur souple	0,2 mm ² ... 2,5 mm ²
Section conduct. AWG	24 ... 14

MACX MCR-EX-SL-SD-24-48-LFD - Module de commande de vanne



2906155

<https://www.phoenixcontact.com/fr/produits/2906155>

Couple de serrage	0,5 Nm ... 0,6 Nm
Alvéole pour fiche test	
Diamètre max.	2,3 mm

Données Ex

Installation Ex (EPL)	Gc
	Div. 2
Circuits électriques Ex i (EPL)	Ga
	Da
	Ma
	Div. 1

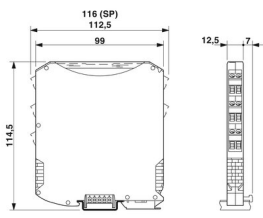
Données relatives à la technique de sécurité

Inductance interne max. L_i	négligeable
Capacité interne max. C_i	11 nF
Tension de sortie max. U_o	27,06 V
Courant de sortie max. I_o	91,11 mA
Puissance de sortie max. P_o	616 mW
Tension maximale de sécurité U_m	253 V AC
	125 V DC
IIC: Inductance extérieure maximale L_o / Capacité extérieure maximale C_o	3,5 mH / 78 nF
IIB/IIIC: Inductance extérieure maximale L_o / Capacité extérieure maximale C_o	15 mH / 686 nF
IIA/II: Inductance extérieure maximale L_o / Capacité extérieure maximale C_o	32 mH / 2290 nF

Signalisation

Affichage d'état	LED verte (tension d'alimentation)
	LED jaune (état de commutation)
	LED rouge (défaut sur la ligne)

Dimensions

Dessin coté	
Largeur	12,5 mm
Hauteur	112,5 mm
Profondeur	113,7 mm

MACX MCR-EX-SL-SD-24-48-LFD - Module de commande de vanne



2906155

<https://www.phoenixcontact.com/fr/produits/2906155>

Profondeur NS 35/7,5	114,5 mm (Enclenché sur un rail DIN NS 35/7,5, conforme à la norme EN 60715)
----------------------	--

Indications sur les matériaux

Classe d'inflammabilité selon UL 94	V0 (Boîtiers)
Matériau du boîtier	PA 6.6-FR

Conditions environnementales et de durée de vie

Conditions ambiantes

Indice de protection	IP20 (pas évalué par UL)
Température ambiante (fonctionnement)	-20 °C ... 60 °C (Position de montage au choix)
Température ambiante (stockage/transport)	-40 °C ... 80 °C
Humidité de l'air admissible (fonctionnement)	10 % ... 95 % (pas de condensation)

Hauteur d'utilisation (≤ 2000 m)

Altitude	≤ 2000 m (Les caractéristiques techniques concernent des altitudes ≤2000 m au-dessus du niveau de la mer. Pour les altitudes >2000 m au-dessus du niveau de la mer, voir la fiche technique.)
Température ambiante (fonctionnement)	-20 °C ... 60 °C
Tension d'isolement assignée	253 V AC (Alimentation, entrée/sortie) 125 V DC (Alimentation, entrée/sortie)

Hauteur d'utilisation (≤ 3000 m)

Plage de hauteurs	> 2000 m ... 3000 m
Température ambiante (fonctionnement)	-20 °C ... 54 °C
Tension d'isolement assignée	190 V AC (Alimentation, entrée/sortie) 110 V DC (Alimentation, entrée/sortie)

Hauteur d'utilisation (≤ 4000 m)

Plage de hauteurs	> 3000 m ... 4000 m
Température ambiante (fonctionnement)	-20 °C ... 48 °C
Tension d'isolement assignée	60 V AC/DC (Alimentation, entrée/sortie)

Hauteur d'utilisation (≤ 5000 m)

Plage de hauteurs	> 4000 m ... 5000 m
Température ambiante (fonctionnement)	-20 °C ... 42 °C
Tension d'isolement assignée	60 V AC/DC (Alimentation, entrée/sortie)

Homologations

CE

Certificat	Conformité CE
Remarque	en plus de la norme EN 61326

ATEX

--	--

MACX MCR-EX-SL-SD-24-48-LFD - Module de commande de vanne



2906155

<https://www.phoenixcontact.com/fr/produits/2906155>

Repérage	I (M1) [Ex ia Ma] I
	Ⓜ II (1) G [Ex ia Ga] IIC
	Ⓜ II (1) D [Ex ia Da] IIIC
	Ⓜ II 3(1) G Ex ec [ia Ga] IIC T4 Gc X
Certificat	IBExU 13 ATEX1045X

UKCA Ex (UKEX)

Repérage	Ⓜ II (1) G [Ex ia Ga] IIC
	Ⓜ II (1) D [Ex ia Da] IIIC
	Ⓜ II 3 (1) G Ex ec [ia Ga] IIC T4 Gc
	Ⓜ I (M1) [Ex ia Ma] I
Certificat	CML 22UKEX3530X

IECEX

Repérage	[Ex ia Ma] I
	[Ex ia Ga] IIC
	[Ex ia Da] IIIC
	Ex ec [ia Ga] IIC T4 Gc
Certificat	IECEX IBE 13.0014X

CCC / China-Ex

Repérage	[Ex ia Ga] IIC
	[Ex iaD]
	Ex nA [ia Ga] IIC T4 Gc
Certificat	NEPSI GYJ20.1315X

UL, USA / Canada

Repérage	UL 61010 Listed
Certificat	Ⓜ.Ⓜ. C.D.-No 83104549

Homologation construction navale

Certificat	DNV GL TAA000020C
------------	-------------------

Safety Integrity Level (SIL, IEC 61508)

Repérage	3
----------	---

INMETRO

Repérage	[Ex ia Ma] I
	[Ex ia Ga] IIC
	[Ex ia Da] IIIC
	Ex ec [ia Ga] IIC T4 Gc
Certificat	DNV 18.0145 X

EAC Ex

Repérage	Ⓜ [Ex ia Ga] IIC
	Ⓜ [Ex ia Da] IIIC

MACX MCR-EX-SL-SD-24-48-LFD - Module de commande de vanne



2906155

<https://www.phoenixcontact.com/fr/produits/2906155>

Certificat	RU C-DE.AB72.B.00093/19
------------	-------------------------

Données GL DNV

Temperature	B
Humidity	B
Vibration	A
EMC	A
Enclosure	Required protection according to the Rules shall be provided upon installation on board

Données CEM

Immunité	EN 61000-6-2
Remarque	De faibles écarts peuvent survenir lors de perturbations.
Compatibilité électromagnétique	Conformité à la directive CEM
Emission	EN 61000-6-4

Normes et spécifications

GB Standard

Normes/Prescriptions	GB 3836.1
	GB 3836.4
	GB 3836.8
	GB 3626.20
	GB 12476.1
	GB 12476.4

Montage

Type de montage	Montage sur profilé
-----------------	---------------------

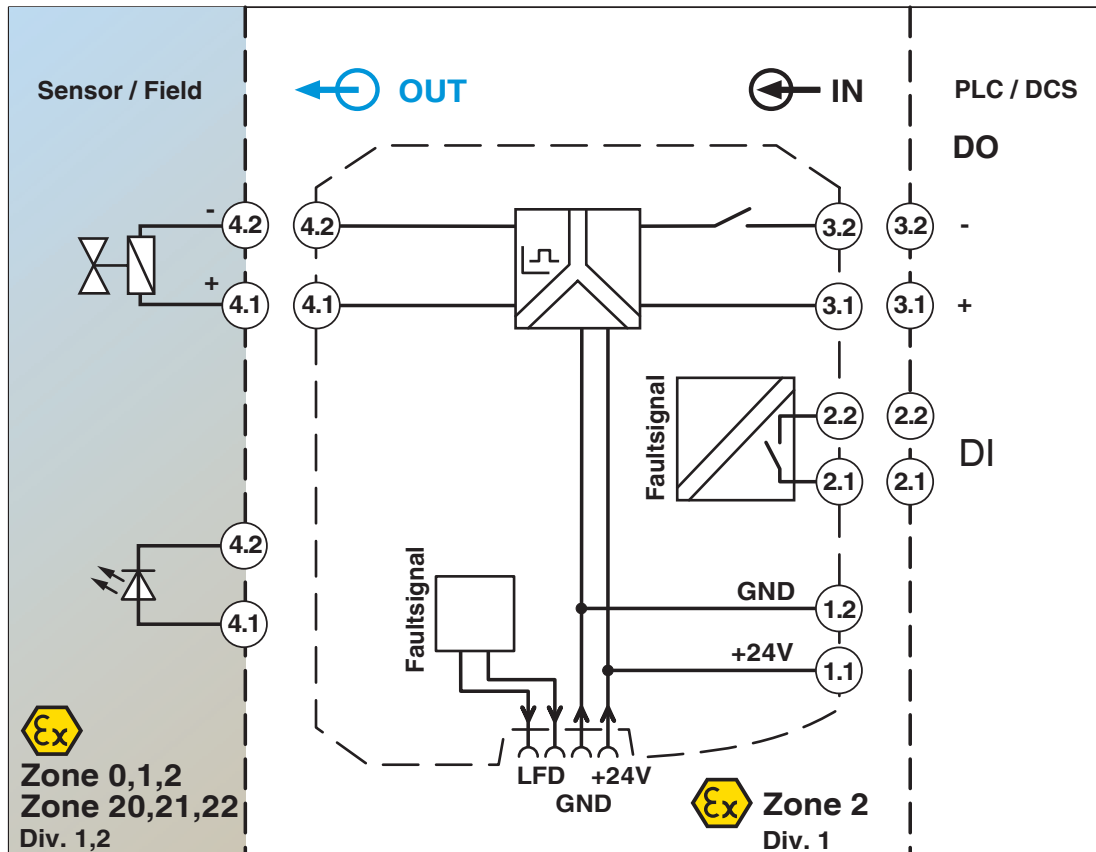
MACX MCR-EX-SL-SD-24-48-LFD - Module de commande de vanne

2906155

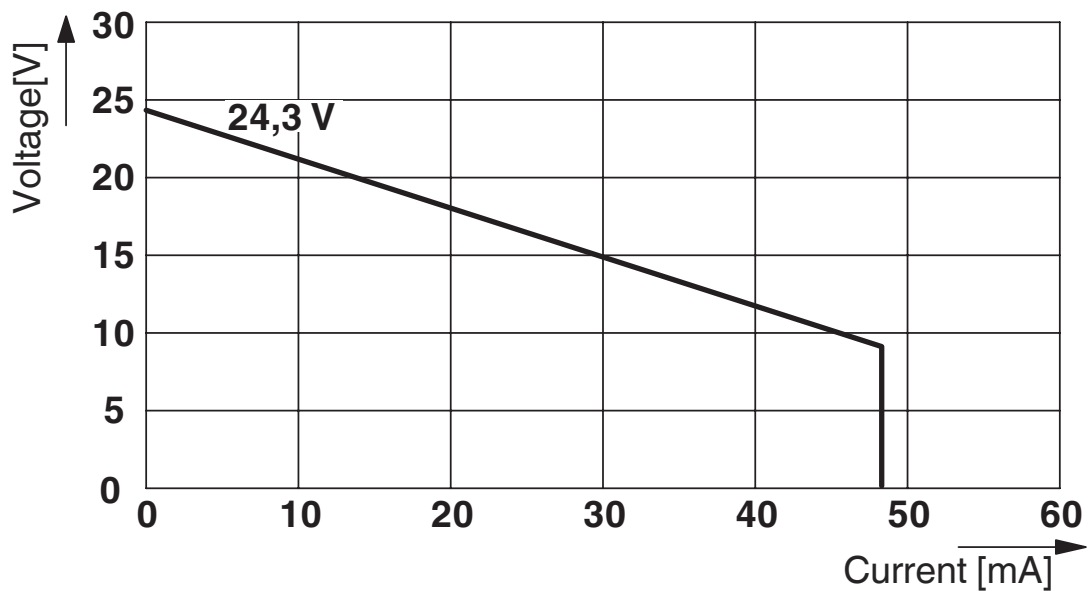
<https://www.phoenixcontact.com/fr/produits/2906155>

Dessins

Schéma fonctionnel



Diagramme

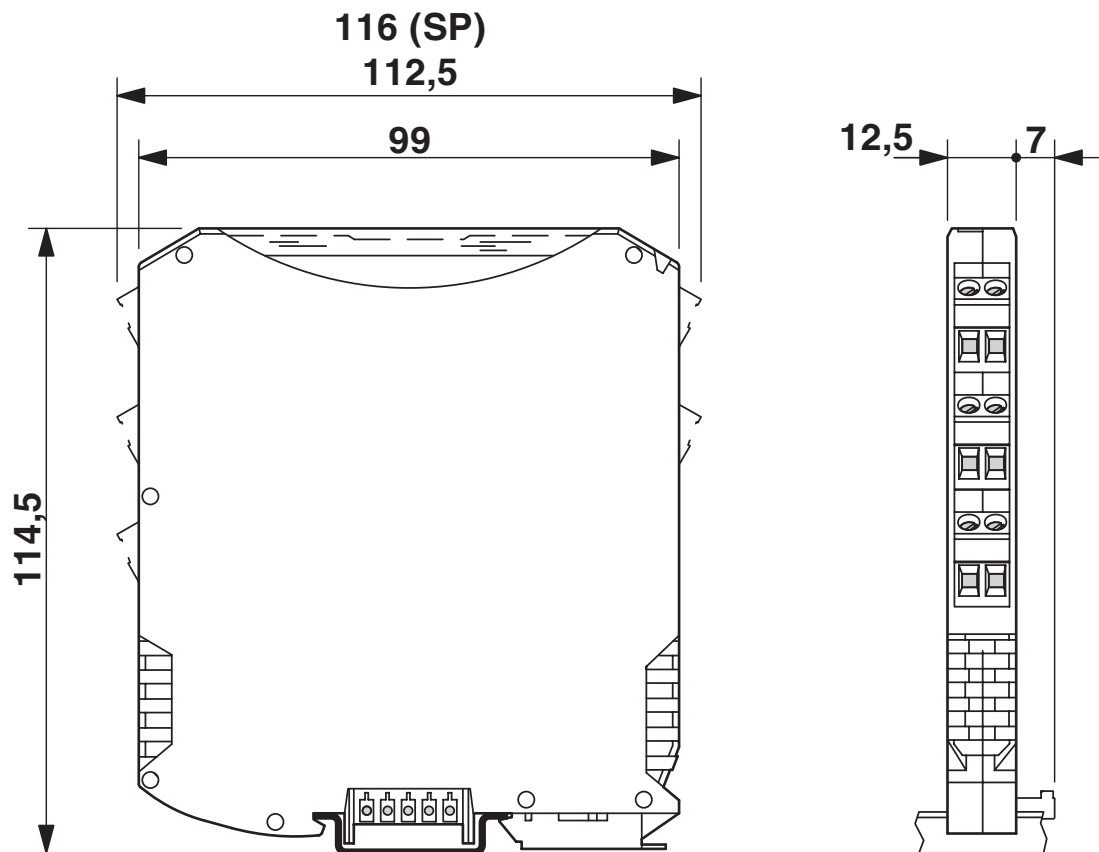


MACX MCR-EX-SL-SD-24-48-LFD - Module de commande de vanne

2906155

<https://www.phoenixcontact.com/fr/produits/2906155>

Dessin coté



MACX MCR-EX-SL-SD-24-48-LFD - Module de commande de vanne



2906155

<https://www.phoenixcontact.com/fr/produits/2906155>

Homologations

📄 To download certificates, visit the product detail page: <https://www.phoenixcontact.com/fr/produits/2906155>



CCC

Identifiant de l'homologation: 2020322 316001582

Functional Safety

Identifiant de l'homologation: BVS Pb 11/13



DNV GL

Identifiant de l'homologation: TAA000020C



EAC Ex

Identifiant de l'homologation: RU C-DE.AB72.B.00093



ATEX

Identifiant de l'homologation: IBExU 13 ATEX 1045



IECEx

Identifiant de l'homologation: IECEx IBE 13.0014X

INMETRO

Identifiant de l'homologation: DNV 18.0145 X

MACX MCR-EX-SL-SD-24-48-LFD - Module de commande de vanne



2906155

<https://www.phoenixcontact.com/fr/produits/2906155>

Classifications

ECLASS

ECLASS-11.0	27210120
ECLASS-12.0	27210120
ECLASS-13.0	27210120

ETIM

ETIM 9.0	EC002653
----------	----------

UNSPSC

UNSPSC 21.0	39121000
-------------	----------

MACX MCR-EX-SL-SD-24-48-LFD - Module de commande de vanne



2906155

<https://www.phoenixcontact.com/fr/produits/2906155>

Conformité environnementale

China RoHS

Période d'utilisation conforme (EFUP) : 50 ans

Vous trouverez des informations sur les substances dangereuses dans la déclaration du fabricant dans l'onglet « Téléchargements »

MACX MCR-EX-SL-SD-24-48-LFD - Module de commande de vanne



2906155

<https://www.phoenixcontact.com/fr/produits/2906155>

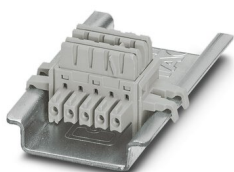
Accessoires

ME 6,2 TBUS-2 1,5/5-ST-3,81 GY - Connecteur-bus sur profilé

2695439

<https://www.phoenixcontact.com/fr/produits/2695439>

Connecteur-bus sur profilé (TBUS), 5 pôles, pour le pontage de la tension d'alimentation, encliquetable sur profilé NS 35/... selon EN 60715



TC-D37SUB-ADIO16-EX-P-UNI - Porte-modules

2924854

<https://www.phoenixcontact.com/fr/produits/2924854>

Termination Carrier universel pour la connexion de 16 amplificateurs-séparateurs MACX Analog Ex i à des cartes E/S TOR ou analogiques, via connecteurs D-SUB, 37 pôles (liaison 1:1)



MACX MCR-EX-SL-SD-24-48-LFD - Module de commande de vanne

2906155

<https://www.phoenixcontact.com/fr/produits/2906155>

MPS-IH WH - Manchon isolant

0201663

<https://www.phoenixcontact.com/fr/produits/0201663>

Manchon isolant, coloris: blanc



MPS-IH RD - Manchon isolant

0201676

<https://www.phoenixcontact.com/fr/produits/0201676>

Manchon isolant, coloris: rouge



MACX MCR-EX-SL-SD-24-48-LFD - Module de commande de vanne

2906155

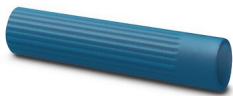
<https://www.phoenixcontact.com/fr/produits/2906155>

MPS-IH BU - Manchon isolant

0201689

<https://www.phoenixcontact.com/fr/produits/0201689>

Manchon isolant, coloris: bleu



MPS-IH YE - Manchon isolant

0201692

<https://www.phoenixcontact.com/fr/produits/0201692>

Manchon isolant, coloris: jaune



MACX MCR-EX-SL-SD-24-48-LFD - Module de commande de vanne

2906155

<https://www.phoenixcontact.com/fr/produits/2906155>

MPS-IH GN - Manchon isolant

0201702

<https://www.phoenixcontact.com/fr/produits/0201702>

Manchon isolant, coloris: vert



MPS-IH GY - Manchon isolant

0201728

<https://www.phoenixcontact.com/fr/produits/0201728>

Manchon isolant, coloris: gris



MACX MCR-EX-SL-SD-24-48-LFD - Module de commande de vanne



2906155

<https://www.phoenixcontact.com/fr/produits/2906155>

MPS-IH BK - Manchon isolant

0201731

<https://www.phoenixcontact.com/fr/produits/0201731>

Manchon isolant, coloris: noir



MPS-MT - Fiche de test

0201744

<https://www.phoenixcontact.com/fr/produits/0201744>

Fiche de test, avec raccordement soudé, section de conducteur jusqu'à 1 mm², nombre de pôles: 1, coloris: gris



MACX MCR-EX-SL-SD-24-48-LFD - Module de commande de vanne



2906155

<https://www.phoenixcontact.com/fr/produits/2906155>

UC-EMLP (11X9) - Etiquette en plastique

0819291

<https://www.phoenixcontact.com/fr/produits/0819291>

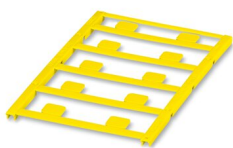


Etiquette en plastique, Planche, blanc, vierge, repérable avec : BLUEMARK ID COLOR, BLUEMARK ID, BLUEMARK CLED, PLOTMARK, CMS-P1-PLOTTER, type de montage: collage, surface utile: 11 x 9 mm, Nombre d'étiquettes: 10

UC-EMLP (11X9) YE - Etiquette en plastique

0822602

<https://www.phoenixcontact.com/fr/produits/0822602>



Etiquette en plastique, Planche, jaune, vierge, repérable avec : BLUEMARK ID COLOR, BLUEMARK ID, BLUEMARK CLED, PLOTMARK, CMS-P1-PLOTTER, type de montage: collage, surface utile: 11 x 9 mm, Nombre d'étiquettes: 10

MACX MCR-EX-SL-SD-24-48-LFD - Module de commande de vanne



2906155

<https://www.phoenixcontact.com/fr/produits/2906155>

UC-EMLP (11X9) CUS - Etiquette en plastique

0824547

<https://www.phoenixcontact.com/fr/produits/0824547>

Etiquette en plastique, à commander : sous forme de planche, blanc, impression selon les indications du client, type de montage: collage, surface utile: 11 x 9 mm

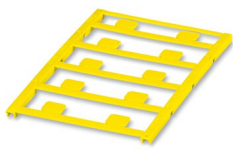


UC-EMLP (11X9) YE CUS - Etiquette en plastique

0824548

<https://www.phoenixcontact.com/fr/produits/0824548>

Etiquette en plastique, à commander : sous forme de planche, jaune, impression selon les indications du client, type de montage: collage, surface utile: 11 x 9 mm



MACX MCR-EX-SL-SD-24-48-LFD - Module de commande de vanne



2906155

<https://www.phoenixcontact.com/fr/produits/2906155>

UC-EMLP (11X9) SR - Etiquette en plastique

0828094

<https://www.phoenixcontact.com/fr/produits/0828094>

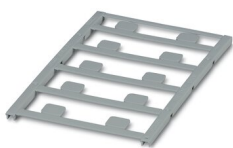


Etiquette en plastique, Planche, argent, vierge, repérable avec : BLUEMARK ID COLOR, BLUEMARK ID, BLUEMARK CLED, PLOTMARK, CMS-P1-PLOTTER, type de montage: collage, surface utile: 11 x 9 mm, Nombre d'étiquettes: 10

UC-EMLP (11X9) SR CUS - Etiquette en plastique

0828098

<https://www.phoenixcontact.com/fr/produits/0828098>



Etiquette en plastique, à commander : sous forme de planche, argent, impression selon les indications du client, type de montage: collage, surface utile: 11 x 9 mm, Nombre d'étiquettes: 10

MACX MCR-EX-SL-SD-24-48-LFD - Module de commande de vanne



2906155

<https://www.phoenixcontact.com/fr/produits/2906155>

US-EMLP (11X9) - Etiquette en plastique

0828789

<https://www.phoenixcontact.com/fr/produits/0828789>



Etiquette en plastique, Carte, blanc, vierge, repérable avec : BLUEMARK ID COLOR, BLUEMARK ID, THERMOMARK PRIME, THERMOMARK CARD 2.0, THERMOMARK CARD, type de montage: collage, surface utile: 11 x 9 mm, Nombre d'étiquettes: 135

US-EMLP (11X9) YE - Etiquette en plastique

0828871

<https://www.phoenixcontact.com/fr/produits/0828871>



Etiquette en plastique, Carte, jaune, vierge, repérable avec : BLUEMARK ID COLOR, BLUEMARK ID, THERMOMARK PRIME, THERMOMARK CARD 2.0, THERMOMARK CARD, type de montage: collage, surface utile: 11 x 9 mm, Nombre d'étiquettes: 135

MACX MCR-EX-SL-SD-24-48-LFD - Module de commande de vanne



2906155

<https://www.phoenixcontact.com/fr/produits/2906155>

US-EMLP (11X9) SR - Etiquette en plastique

0828872

<https://www.phoenixcontact.com/fr/produits/0828872>



Etiquette en plastique, Carte, argent, vierge, repérable avec : BLUEMARK ID COLOR, BLUEMARK ID, THERMOMARK PRIME, THERMOMARK CARD 2.0, THERMOMARK CARD, type de montage: collage, surface utile: 11 x 9 mm, Nombre d'étiquettes: 135

LS-EMLP (11X9) WH - Repères pour appareils

0831678

<https://www.phoenixcontact.com/fr/produits/0831678>



Repères pour appareils, Feuille, blanc, vierge, repérable avec : TOPMARK NEO, LASER TOPMARK, type de montage: collage, surface utile: 11 x 9 mm, Nombre d'étiquettes: 255

MACX MCR-EX-SL-SD-24-48-LFD - Module de commande de vanne

2906155

<https://www.phoenixcontact.com/fr/produits/2906155>

LS-EMLP (11X9) SR - Repères pour appareils

0831705

<https://www.phoenixcontact.com/fr/produits/0831705>

Repères pour appareils, Feuille, argent, vierge, repérable avec : TOPMARK NEO, LASER TOPMARK, type de montage: collage, surface utile: 11 x 9 mm, Nombre d'étiquettes: 255

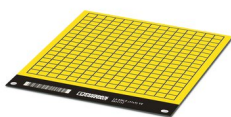


LS-EMLP (11X9) YE - Repères pour appareils

0831732

<https://www.phoenixcontact.com/fr/produits/0831732>

Repères pour appareils, Feuille, jaune, vierge, repérable avec : TOPMARK NEO, LASER TOPMARK, type de montage: collage, surface utile: 11 x 9 mm, Nombre d'étiquettes: 255



MACX MCR-EX-SL-SD-24-48-LFD - Module de commande de vanne



2906155

<https://www.phoenixcontact.com/fr/produits/2906155>

MACX MCR-PTB - Modules d'alimentation et de détection d'erreur

2865625

<https://www.phoenixcontact.com/fr/produits/2865625>



Module d'alimentation et de détection d'erreur avec raccordement vissé, comprenant le connecteur de bus sur rail DIN correspondant ME 17,5 TBUS 1,5/5-ST-3,81 GY

MACX MCR-PTB-SP - Modules d'alimentation et de détection d'erreur

2924184

<https://www.phoenixcontact.com/fr/produits/2924184>



Module d'alimentation et de détection d'erreur avec raccordement Push-in, comprenant le connecteur de bus sur rail DIN correspondant ME 17,5 TBUS 1,5/5-ST-3,81 GY

MACX MCR-EX-SL-SD-24-48-LFD - Module de commande de vanne



2906155

<https://www.phoenixcontact.com/fr/produits/2906155>

QUINT4-SYS-PS/1AC/24DC/2.5/SC - Alimentation

2904614

<https://www.phoenixcontact.com/fr/produits/2904614>



Alimentation à découpage primaire, QUINT POWER, raccordement vissé, montage sur rail DIN, alimentation d'appareils par le connecteur rail DIN TBUS possible, revêtement de protection, entrée : monophasée, sortie : 24 V DC / 2,5 A

SZS 0,6X3,5 - Tournevis

1205053

<https://www.phoenixcontact.com/fr/produits/1205053>



Outil de déverrouillage, pour blocs de jonction ST, isolé, s'utilise aussi comme tournevis pour tête fendue, dimensions : 0,6 x 3,5 x 100 mm, manche à deux composants, antidérapant

Phoenix Contact 2023 © - Tous droits réservés

<https://www.phoenixcontact.com>

PHOENIX CONTACT SAS

52 Boulevard de Beaubourg Emerainville

77436 Marne La Vallée Cedex 2 France

+33 (0) 1 60 17 98 98

documentation@phoenixcontact.fr