

Coffret d'alimentation mobile 4 ou 6 prises monophasées

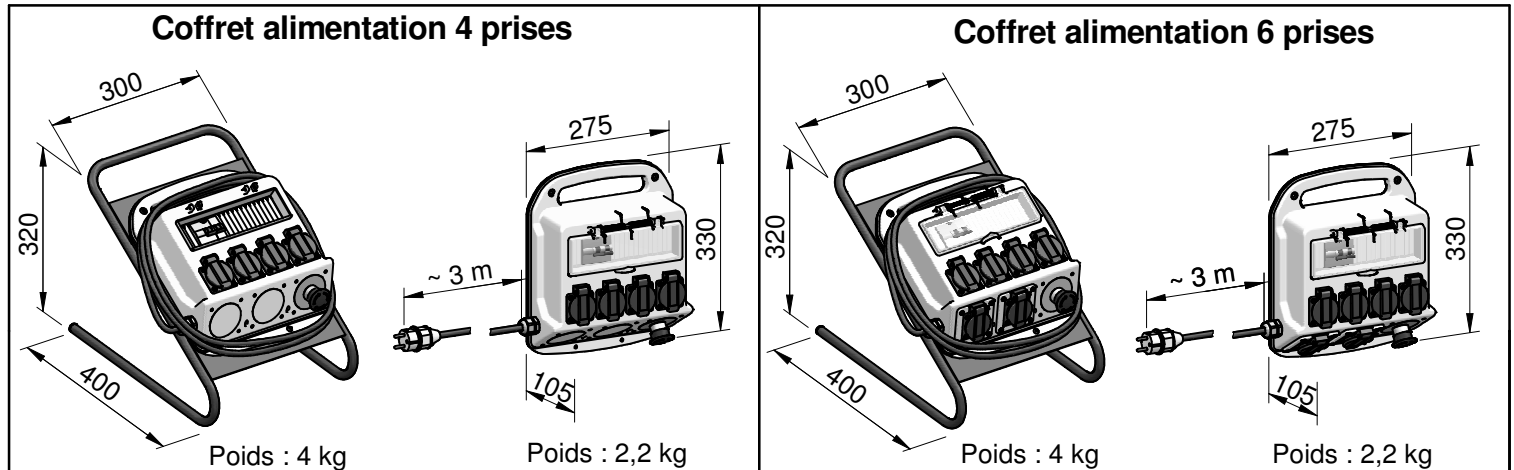
Lire soigneusement et entièrement la notice avant d'utiliser le matériel.

Utilisation : Ce matériel sert à la distribution et à la protection de l'alimentation électrique. Il doit être branché sur une prise 16 A placée en aval d'un disjoncteur 16A et d'un interrupteur différentiel 30 mA. Il doit être placé à l'intérieur ou dans un endroit protégé et abrité.

Recommandations : Ce matériel doit être utilisé par du personnel compétent suivant les règles de l'art. Avant la mise sous tension, effectuer toutes les vérifications nécessaires. Ne pas ouvrir l'enveloppe et ne pas démonter les constituants. En cas de détérioration, ne pas utiliser le produit.

Caractéristiques électriques :

- tension assignée **230 V~**
- fréquence **50 Hz**
- courant maximal **16 A**
- puissance maximale **3500 W**



Constitution du matériel

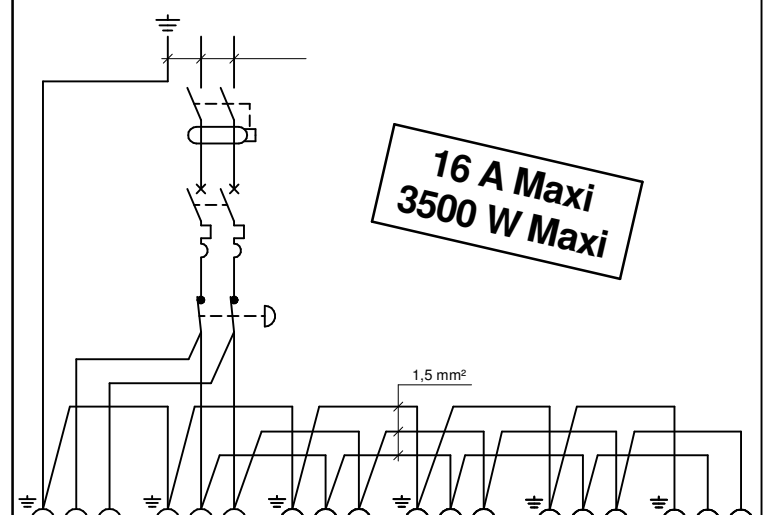
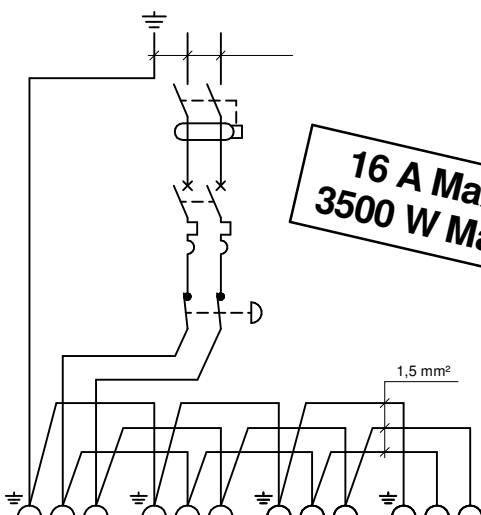
Enveloppe : IK08 - IP44	
4 x 16A IP44* brochage domestique	
	Inter différentiel type AC 25A 30mA
	Disjoncteur 16A
	Coupure pousser - tourner
	N + P + T 3 x 1.5 mm² H07 RNF

* IP sans fiche connectée dans la prise

Enveloppe : IK08 - IP44	
6 x 16A IP44* brochage domestique	
	Inter différentiel type AC 25A 30mA
	Disjoncteur 16A
	Coupure pousser - tourner
	N + P + T 3 x 1.5 mm² H07 RNF

* IP sans fiche connectée dans la prise

Schéma de câblage du matériel

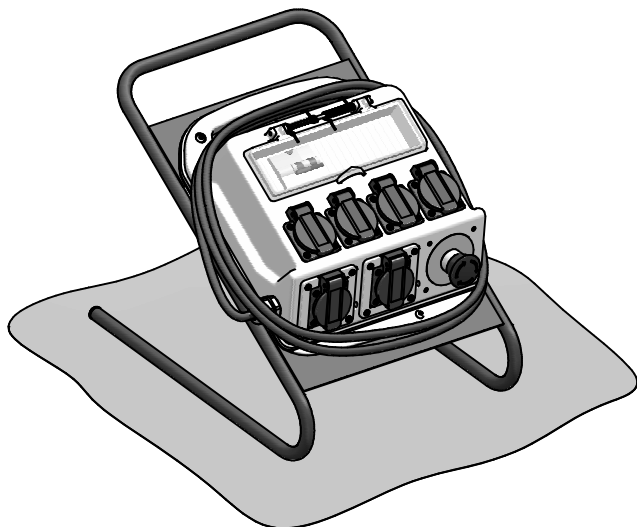


Note : - Modèle représenté : coffret d'alimentation mobile 6 prises monophasées.

- Les modes de pose et d'utilisation sont identiques pour les coffrets 4 ou 6 prises monophasées.

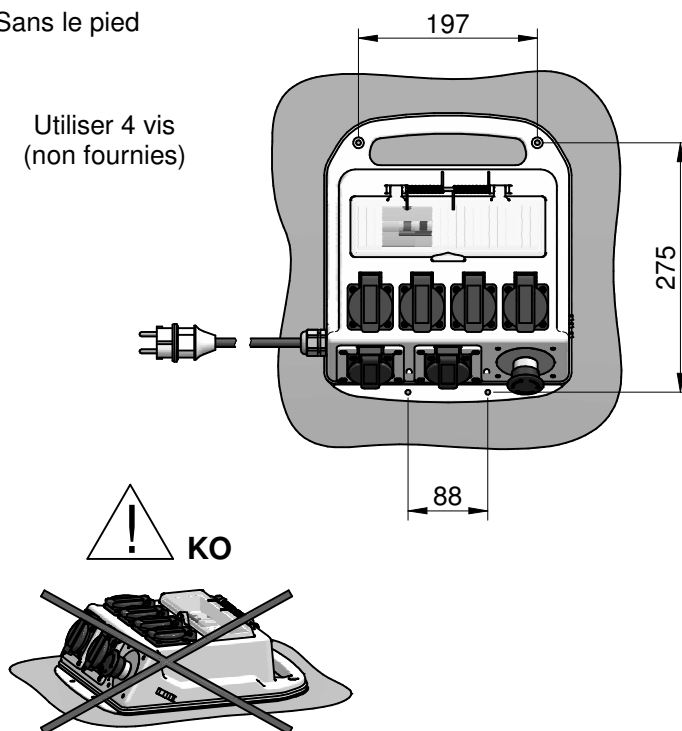
Fixation du matériel

Sur le pied



Sans le pied

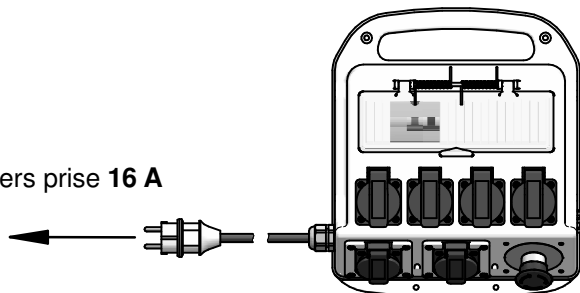
Utiliser 4 vis
(non fournies)



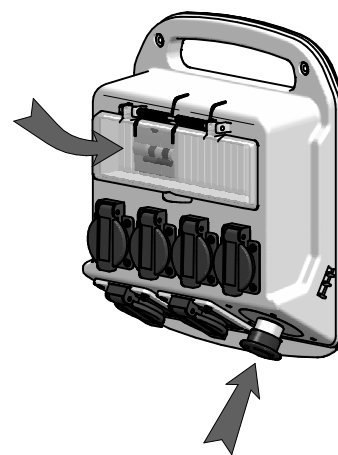
Utilisation du matériel

Important : Brancher le coffret sur une prise 16 A placée en aval d'un **disjoncteur 16 A** et d'un **interrupteur différentiel 30 mA**.

Vers prise 16 A

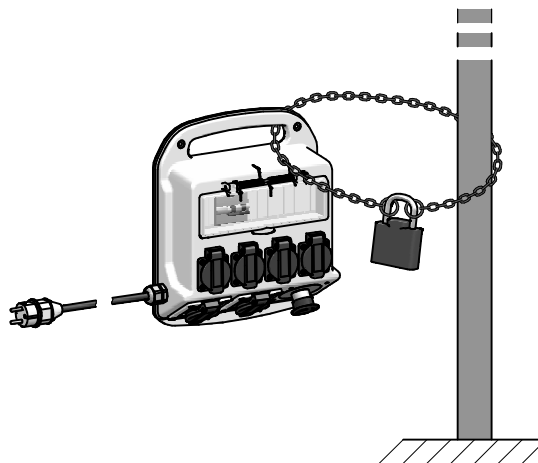
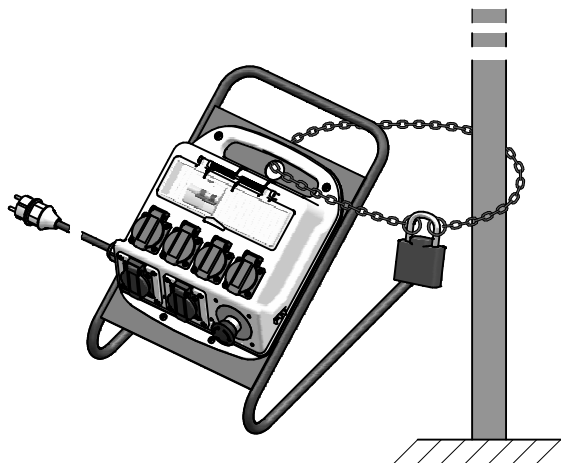


On / Off



Coupure

Cadenassage



Recyclage : Le matériel sera démonté pour trier les métaux et les matériaux synthétiques.