

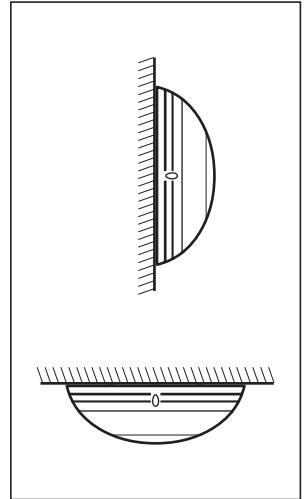
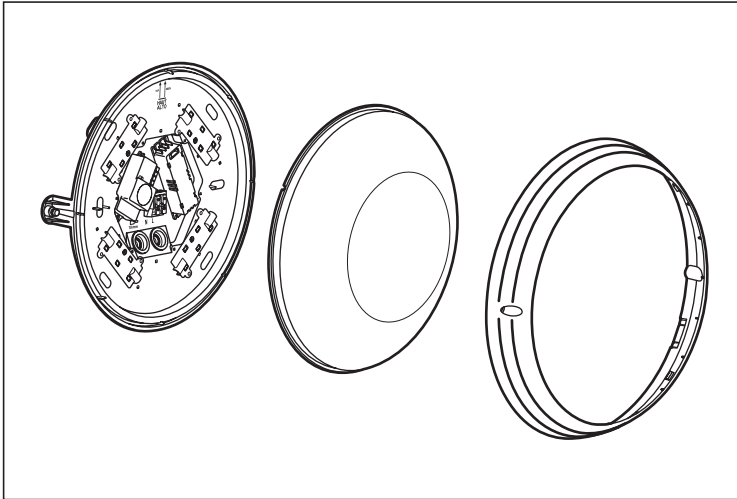
sarlam

ASTREO

• ON/OFF - détection

• ON/OFF - detection

• EIN/AUS – Bewegungs-/
Helligkeitserkennung



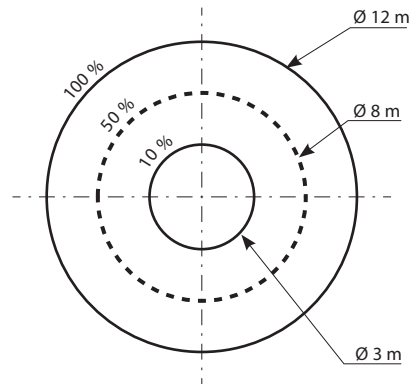
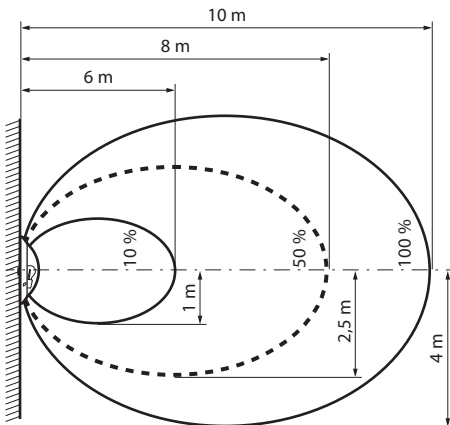
• Distances indicatives des lobes de détection

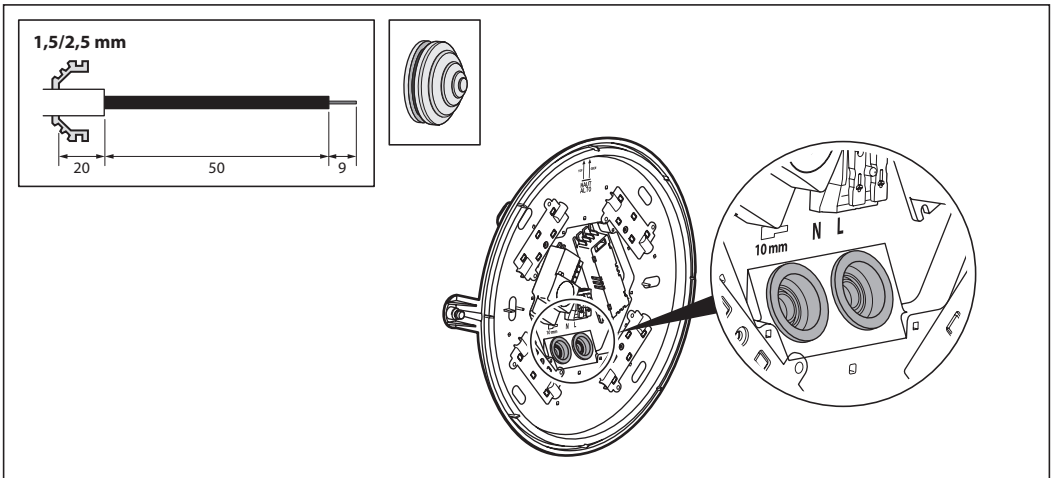
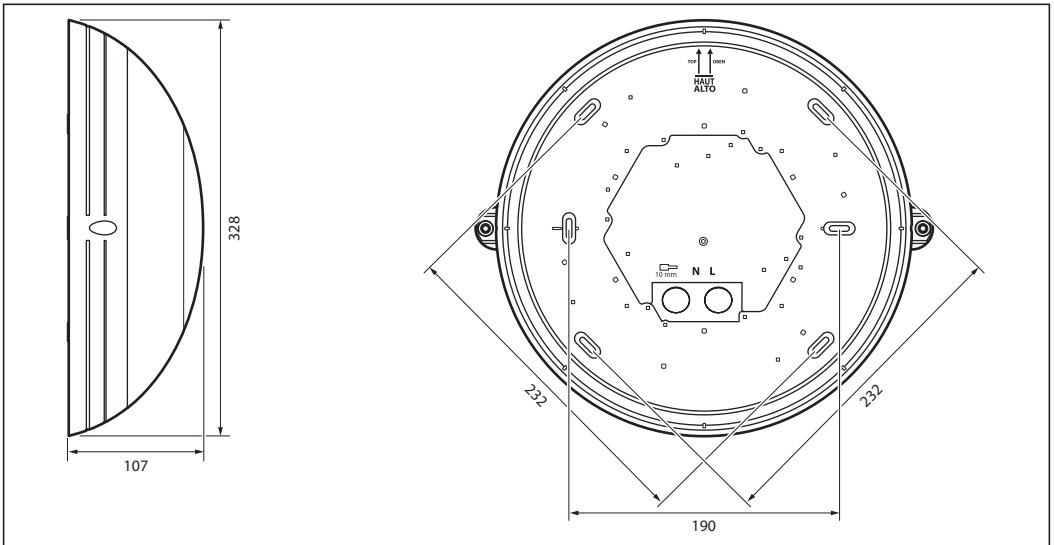
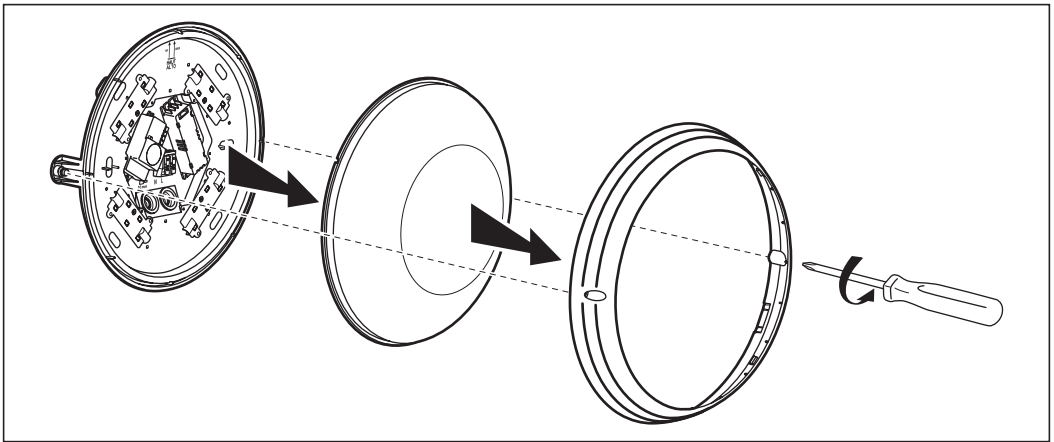
• Typical detection field distances

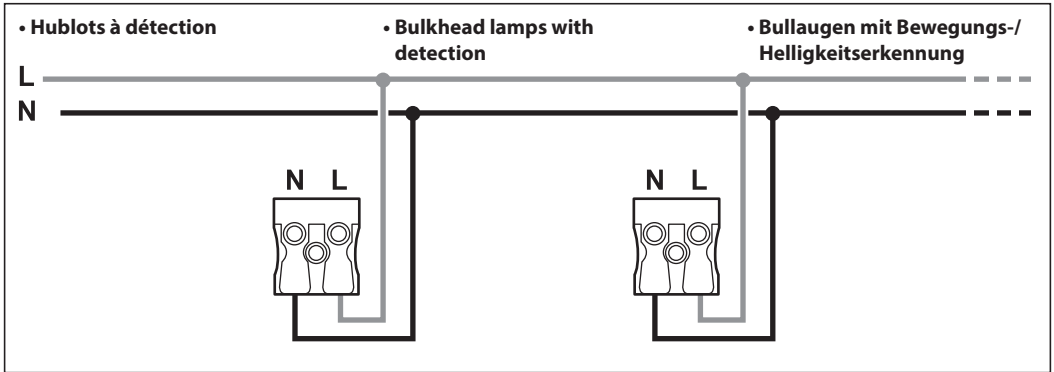
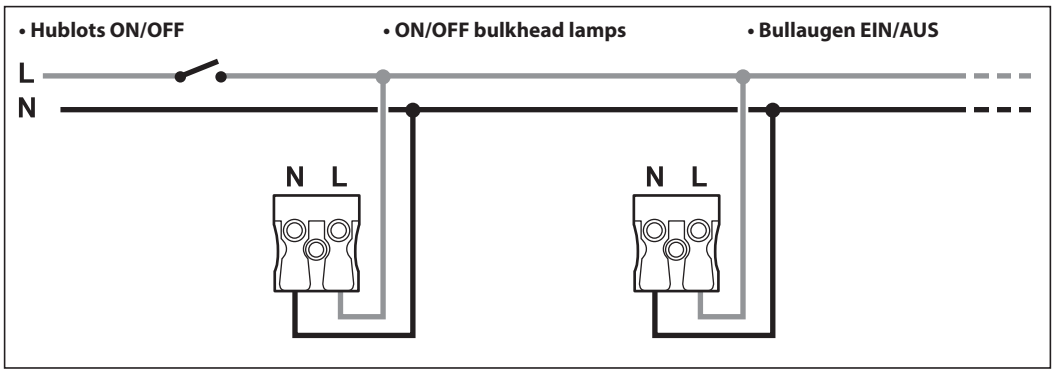
• Ungefähre Abstände für Erkennungsbereiche

- Mural hauteur 2,5 m
- Wall-mounted height 2.5 m
- Wandbefestigung, Höhe 2,5 m

- Plafonnier hauteur 2,5 m
- Ceiling-mounted height 2.5 m
- Deckenbefestigung, Höhe 2,5 m







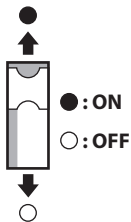
• Réglage sensibilité • Sensitivity setting • Einstellung der Empfindlichkeit

	1	2	3	
I	●	●	●	100 %
II	○	●	●	75 %
III	○	●	○	50 %
IV	○	○	●	30 %
V	○	○	○	10 %

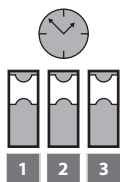
• Réglage seuil de luminosité • Brightness threshold setting • Einstellung der Helligkeitsschwelle

	1	2	3	
I	●	●	●	• Désactivé • Disabled • Deaktiviert
II	○	●	●	50 lux
III	○	●	○	20 lux
IV	○	○	●	5 lux
V	○	○	○	2 lux

• Réglage temporisation



• Time delay setting



• Einstellung der Zeitschaltung

	1	2	3	
I	●	●	●	5 s
II	●	○	●	30 s
III	●	○	○	1 min.
IV	○	●	●	5 min.
V	○	●	○	10 min.
VI	○	○	●	20 min.
VII	○	○	○	30 min.

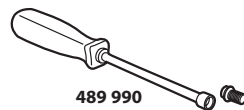
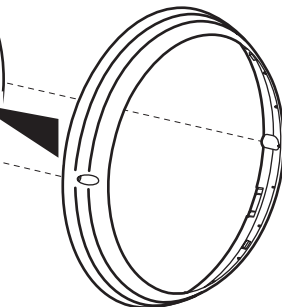
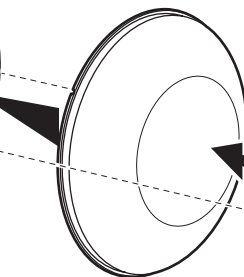
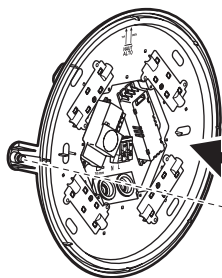


• Ce produit contient des sources lumineuses de classe d'efficacité énergétique D et E.

• This product contains light sources with energy efficiency class D and E.

• Dieses Gerät enthält Leuchtmittel der Energieeffizienzklasse D und E.

• **Version antivandale**
• **Vandal-resistant version**
• **Vandalismusgeschützte Ausführung**



489 990

• La source lumineuse contenue dans ce luminaire ne doit être remplacée que par le fabricant, son agent de maintenance ou une personne de qualification équivalente.

• The light source contained in this luminaire must only be replaced by the manufacturer, their maintenance agent or someone with an equivalent qualification.

• Das in dieser Lampe enthaltene Leuchtmittel darf nur durch den Hersteller, einen zugelassenen Wartungsbetrieb oder Personen mit gleichwertiger Qualifikation ausgetauscht werden.