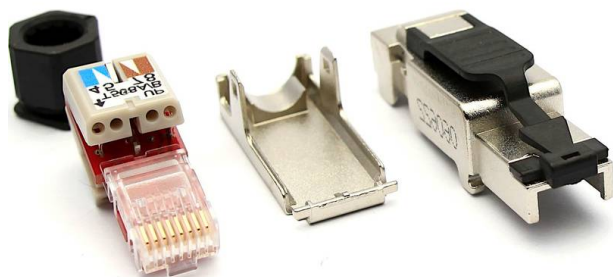


Prise RJ45 Mâle Excel de Catégorie 6A (FTP)

Référence du produit: 100-140

excel
without compromise.



✕ Catégorie 6A entièrement blindée

✕ Fabrication en alliage de zinc moulé sous pression

✕ Raccordement simple sans outil

✕ Compatible 10 Gigabit Ethernet

✕ Font l'objet d'une vérification indépendante

✕ Peut être raccordé plusieurs fois

Présentation du produit

Le connecteur RJ45 FT Excel blindé permet un raccordement simple et sans outil. Il est entièrement conforme aux normes suivantes : ISO/CEI 11801, ANSI/TIA-568-C.2, et catégorie 6A.

Elle offre une structure entièrement blindée en alliage de zinc moulé sous pression, plaquée nickel et or ainsi que des broches de contact en bronze phosphoreux et dorées. Convient aux câbles de diamètre situé entre 6 et 8 mm. Un serre-câble est fourni par l'écrou à compression situé à l'arrière du connecteur. Le raccordement IDC est compatible avec des calibres de fil allant de 23 à 26 AWG.

Caractéristiques du produit

| Élément | Valeur |
|------------------------|--------------|
| modèle | prise (Plug) |
| type de connecteur | RJ45 8(8) |
| blindé | oui |
| catégorie | 6A (IEC) |
| type de connexion | sertissage |
| outil spécial requis | non |
| adapté à un câble rond | oui |
| adapté à un câble plat | non |

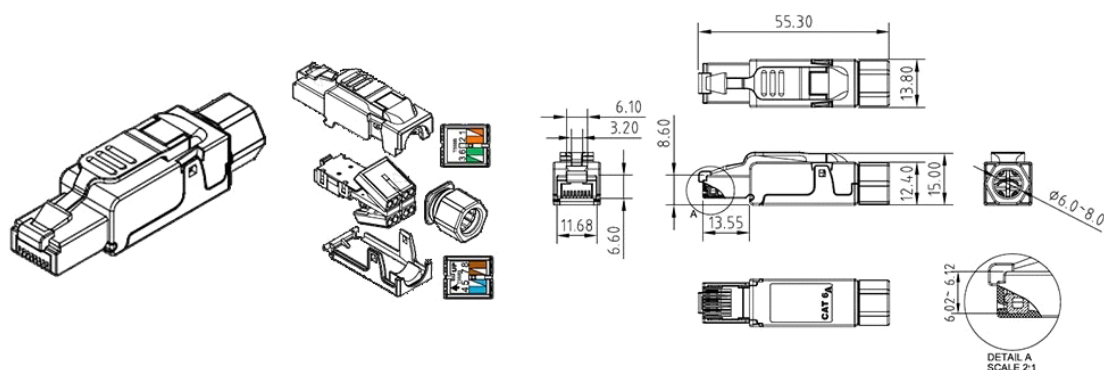
Référence du produit: 100-140

| | |
|-----------------------------------|---------|
| adapté à un conducteur multibrins | non |
| adapté à un conducteur massif | oui |
| couleur | argent |
| plage AWG | 23...26 |

Spécifications supplémentaires

| Caractéristiques | Valeurs |
|-------------------------------------|---|
| Résistance à l'isolation électrique | 500 MOhm à 100 VCC |
| Tension de résistance diélectrique | 1 000 VCC ou crête CA |
| Contact à contact | 1 500 VCC ou crête CA |
| Contact à blindage | 60 Hz pour 1 minute |
| Matériau du logement | Alliage de zinc moulé sous pression |
| Finition | Plaqué nickel |
| Broche de contact | Bronze phosphoreux, 50 micropouces plaquage or |
| IDC | Bronze phosphoreux, 100 micropouces 100 % alliage d'étain |
| Largeur | 13,8 mm |
| Profondeur | 55,3 mm |
| Hauteur | 15 mm |

Dessin de produit



Normes applicables

| Norme applicable | Détails |
|--|--|
| RoHS-II/-III (2011/65/EU & 2015/863): 2023 | Our products, demonstrate full adherence to the regulatory stipulations of the EU Directive 2011/65/EU (RoHS-II) and its corresponding delegated directive 2015/863 (RoHS-III). |
| ISO/CEI 11801-1:2017 | Technologie de l'information - Câblage générique pour les locaux des usagers. Partie 1 Exigences générales |
| EN 50173-1:2018 | Technologie de l'information Systèmes de câblage génériques - Exigences générales |
| ANSI/TIA 568-2.D | Normes sur les composants et le câblage de télécommunications à paires torsadées équilibrées |
| UL-94-V-0 | La brûlure s'arrête dans les 10 secondes qui suivent deux applications de 10 secondes chacune, d'une flamme sur une barre de test. Particules enflammées non autorisées. |
| IEC 60603-7-51 | Connecteurs pour équipements électroniques - Partie 7-51 : spécification particulière pour les connecteurs à 8 voies, blindés, libres et fixes, pour la transmission de données à des fréquences jusqu'à 500 MHz |
| EIA/TIA-1096-A:2008-03-17 | Telecommunications Exigences de raccordement de l'équipement terminal téléphonique au réseau téléphonique |
| WFD: 2023 | Compliant to Waste Framework Directive |
| SCIP: 2023 | Compliant - Does Not Contain Substances of Concern In articles as such or in complex objects (Products) |
| POPs (EU) No 2019/1021 | EU Regulation for the restriction of Persistent Organic Pollutants. |

Informations concernant les références produits

| Référence du produit | Description |
|----------------------|--|
| 100-140 | Prise RJ45 Mâle Excel de Catégorie 6A (FTP) |
| 100-140-20 | Prise RJ45 Mâle Excel de Catégorie 6A (FTP) (Paquet de 20) |

Excel est une solution d'infrastructure globale aux performances internationales de premier plan - conception, fabrication, support et livraison - sans compromis.

Contactez-nous à l'adresse sales@excel-networking.com