

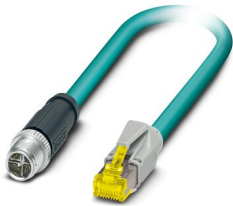
# NBC-M12MSX/10,0-94F/R4AC - Câble de réseau



1407474

<https://www.phoenixcontact.com/fr/produits/1407474>

Veillez tenir compte du fait que les données affichées dans ce document PDF proviennent de notre catalogue en ligne. Vous trouverez les données complètes dans la documentation utilisateur. Nos conditions générales d'utilisation des téléchargements sont applicables.



Câble de réseau, Ethernet CAT6<sub>A</sub> (10 Gbit/s), CC-Link IE CAT6<sub>A</sub> (10 Gbit/s), 8-pôles exempt d'halogène, blindé (Advanced Shielding Technology), connecteur mâle droit M12, détrompage: X / IP67, sur connecteur mâle droit RJ45 / IP20, longueur de câble: 10 m

## Données commerciales

Référence	1407474
Conditionnement	1 Unité(s)
Commande minimum	1 Unité(s)
Clé de vente	BF1CMJ
Product key	BF1CMJ
Page catalogue	Page 403 (C-2-2019)
GTIN	4046356776738
Poids par pièce (emballage compris)	487,8 g
Poids par pièce (hors emballage)	433,4 g
Numéro du tarif douanier	85444290
Pays d'origine	PL

## Caractéristiques techniques

### Remarques

Généralités	Vous trouverez davantage de produits avec un type et une longueur de câble variables dans la section Accessoires
-------------	--

### Propriétés du produit

Type de produit	Câble de données préconfectionné
Type de capteur	Ethernet
Nombre de pôles	8
Application	Standard
Blindé	oui
Détrompage	X

### Interfaces

Système de bus	Ethernet
Type de signal/catégorie	Ethernet CAT6 <sub>A</sub> , 10 Gbit/s CC-Link IE CAT6 <sub>A</sub> , 10 Gbit/s

### Signalisation

Affichage d'état	Non
Présence d'un affichage d'état	Non

### Propriétés électriques

Tension nominale $U_N$	48 V AC 60 V DC
Intensité nominale $I_N$	0,5 A
Support de transmission	Cuivre
Propriétés de transmission (catégorie)	CAT6 <sub>A</sub>

### Connecteur

#### Raccordement 1

Type	connecteur mâle droit M12 / IP67
Nombre de pôles	8
Type de codage	X (Données)
Couleur surface de prise	noir
Matériau	CuZn (Contact) Ni/Au (Surface des contacts) PP (Porte-contacts) TPU, ignifuge, autoextinguible (Surface de prise) Zinc moulé sous pression, nickelé (Raccordement vissé)
Cycles d'enfichage	≥ 100
Résistance de contact	≤ 5 mΩ
Résistance d'isolement	≥ 100 MΩ

# NBC-M12MSX/10,0-94F/R4AC - Câble de réseau



1407474

<https://www.phoenixcontact.com/fr/produits/1407474>

Couple de serrage	0,4 Nm
Indice de protection	IP67
Température ambiante (fonctionnement)	-25 °C ... 90 °C
Nombre de pôles	8
Cycles d'enfichage	100


## Raccordement 2

Type	connecteur mâle droit RJ45 / IP20
Nombre de pôles	8 (8)
Couleur surface de prise	gris
Matériau	CuSn (Contact) Ni/Au (Surface des contacts) PC (Porte-contacts) PA (Boîtiers)
Cycles d'enfichage	≥ 750
Température ambiante (fonctionnement)	-25 °C ... 60 °C
Nombre de pôles	8
Indice de protection	IP20

## Câble/conducteur

Longueur du câble	10 m
-------------------	------

## Ethernet 10 GBit [94F]

Dessin coté	
Poids de gaine	42 kg/km
Style UL AWM	20963 (80 °C / 30 V)
Nombre de pôles	8
Blindé	oui
Type	Ethernet 10 GBit [94F]
Structure du conducteur	4x2xAWG26/7; S/FTP
Durée du parcours du signal	5,13 ns/m
Structure du conducteur ligne de signal	7x 0,16 mm
AWG ligne de signaux	26
Section de câble	4x 2x 0,14 mm <sup>2</sup>
Diamètre de fil avec isolant	1,04 mm
Diamètre extérieur du câble	6,4 mm ±0,2 mm
Gaine extérieure, matériau	PUR
Gaine extérieure, coloris	bleu lagon RAL 5021

# NBC-M12MSX/10,0-94F/R4AC - Câble de réseau



1407474

<https://www.phoenixcontact.com/fr/produits/1407474>

Matériau conducteur	Cordon Cu nu
Matériau isolant de fil	PE moussé
Fil, coloris	blanc/bleu-bleu, blanc/orange-orange, blanc/vert-vert, blanc/brun-brun
Epaisseur gaine extérieure	0,65 mm
Câblage par paire	2 fils par paire
Type de blindage de paire	Film à revêtement alu
Câblage total	4 paires en direction de l'âme
Revêtement optique de blindage	70 %
Résistance d'isolement	≥ 500 MΩ*km
Résistance de boucle	≤ 290,00 Ω/km
Impédance d'onde	100 Ω ±5 Ω (pour 100 MHz)
Capacité de la ligne	47 nF/km
Tension nominale câble	≤ 100 V
Tension d'essai fil/fil	700 V (50 Hz, 1 min.)
Tension d'essai fil/blindage	700 V (50 Hz, 1 min.)
Rayon de courbure minimum, position fixe	4 x D
Rayon de courbure minimum, position flexible	8 x D
Rayon de courbure minimal, pose fixe	26 mm
Rayon de courbure minimal, pose souple	52 mm
Résistance à la traction	≤ 100 N
Affaiblissement paradiaphonique (NEXT)	75,3 dB (pour 1 MHz)
	66,3 dB (pour 4 MHz)
	61,8 dB (pour 8 MHz)
	60,3 dB (pour 10 MHz)
	57,2 dB (pour 16 MHz)
	55,8 dB (pour 20 MHz)
	54,3 dB (pour 25 MHz)
	52,8 dB (pour 31,25 MHz)
	48,4 dB (pour 62,5 MHz)
	45,3 dB (pour 100 MHz)
	40,8 dB (pour 200 MHz)
	39,3 dB (pour 250 MHz)
	38,1 dB (pour 300 MHz)
Paradiaphonie cumulée (PSNEXT)	72,3 dB (pour 1 MHz)
	63,3 dB (pour 4 MHz)
	58,8 dB (pour 8 MHz)
	57,3 dB (pour 10 MHz)
	54,2 dB (pour 16 MHz)
	52,8 dB (pour 20 MHz)
	51,3 dB (pour 25 MHz)
	49,9 dB (pour 31,25 MHz)

1407474

<https://www.phoenixcontact.com/fr/produits/1407474>

	45,4 dB (pour 62,5 MHz)
	42,3 dB (pour 100 MHz)
	37,8 dB (pour 200 MHz)
	36,3 dB (pour 250 MHz)
	35,1 dB (pour 300 MHz)
	33,3 dB (pour 400 MHz)
	31,8 dB (pour 500 MHz)
Affaiblissement de régularité (RL)	20 dB (pour 1 MHz)
	23 dB (pour 4 MHz)
	24,5 dB (pour 8 MHz)
	25 dB (pour 10 MHz)
	25 dB (pour 16 MHz)
	25 dB (pour 20 MHz)
	24,2 dB (pour 25 MHz)
	23,3 dB (pour 31,25 MHz)
	20,7 dB (pour 62,5 MHz)
	19 dB (pour 100 MHz)
	16,4 dB (pour 200 MHz)
	15,6 dB (pour 250 MHz)
	15,6 dB (pour 300 MHz)
	15,6 dB (pour 400 MHz)
	15,6 dB (pour 500 MHz)
Effet d'écran	3,1 dB (pour 1 MHz)
	5,7 dB (pour 4 MHz)
	8 dB (pour 8 MHz)
	8,9 dB (pour 10 MHz)
	11,2 dB (pour 16 MHz)
	12,6 dB (pour 20 MHz)
	14,1 dB (pour 25 MHz)
	15,8 dB (pour 31,25 MHz)
	22,5 dB (pour 62,5 MHz)
	28,7 dB (pour 100 MHz)
	41,4 dB (pour 200 MHz)
	46,6 dB (pour 250 MHz)
	51,4 dB (pour 300 MHz)
	60,1 dB (pour 400 MHz)
	67,9 dB (pour 500 MHz)
	≥ 80 dB (à 30 ... 100 MHz)
Absence d'halogène	d'après IEC 60754-1
Résistance à la propagation des flammes	selon CEI 60332-1-2
Résistance à l'huile	selon DIN EN 60811-2-1
Température ambiante (fonctionnement)	-40 °C ... 80 °C (câble, pose fixe)
	-20 °C ... 80 °C (Câble, pose souple)
Température ambiante (montage)	-20 °C ... 80 °C

# NBC-M12MSX/10,0-94F/R4AC - Câble de réseau



1407474

<https://www.phoenixcontact.com/fr/produits/1407474>

## Conditions environnementales et de durée de vie

### Conditions ambiantes

Indice de protection	IP65 (Connecteur M12)
	IP67 (Connecteur M12)
	IP20 (Connecteur RJ45)

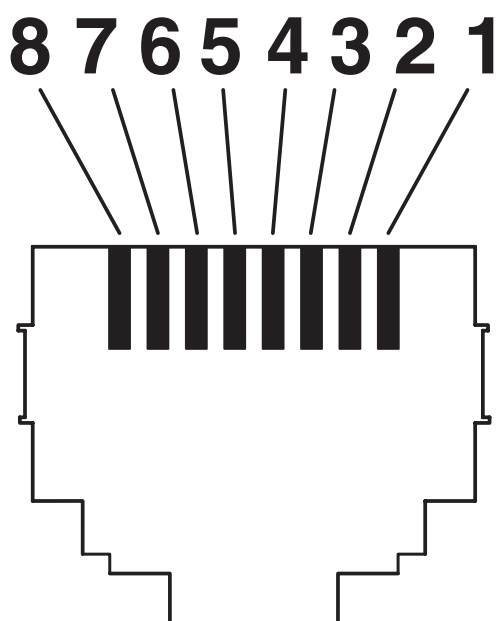
## Normes et spécifications

### M12

Désignation de la norme	Connecteur M12
Normes/prescriptions	CEI 61076-2-109

Dessins

Dessin schématique

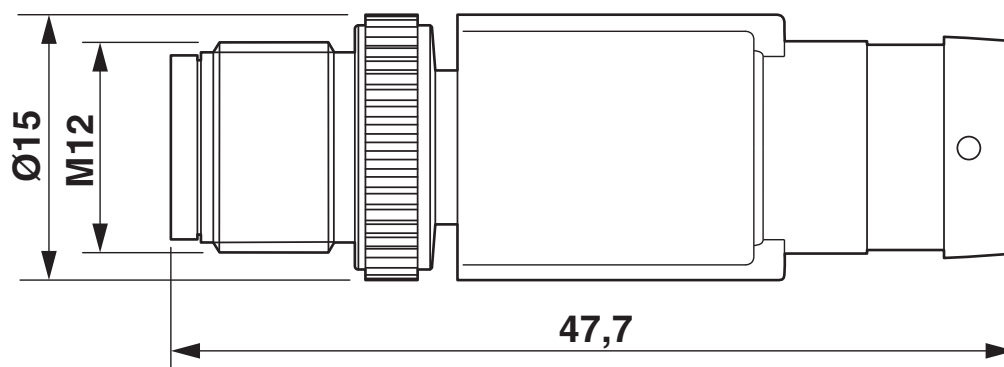


Nombre de pôles connecteur mâle RJ45

1407474

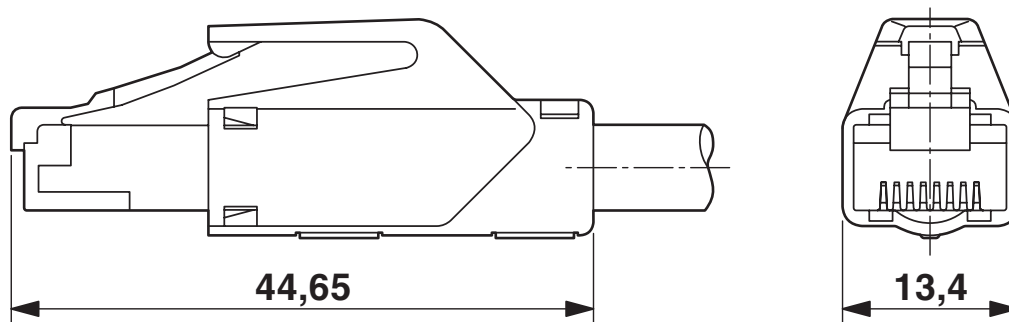
<https://www.phoenixcontact.com/fr/produits/1407474>

Dessin coté



Connecteur mâle M12 x 1, droit, blindé

Dessin coté



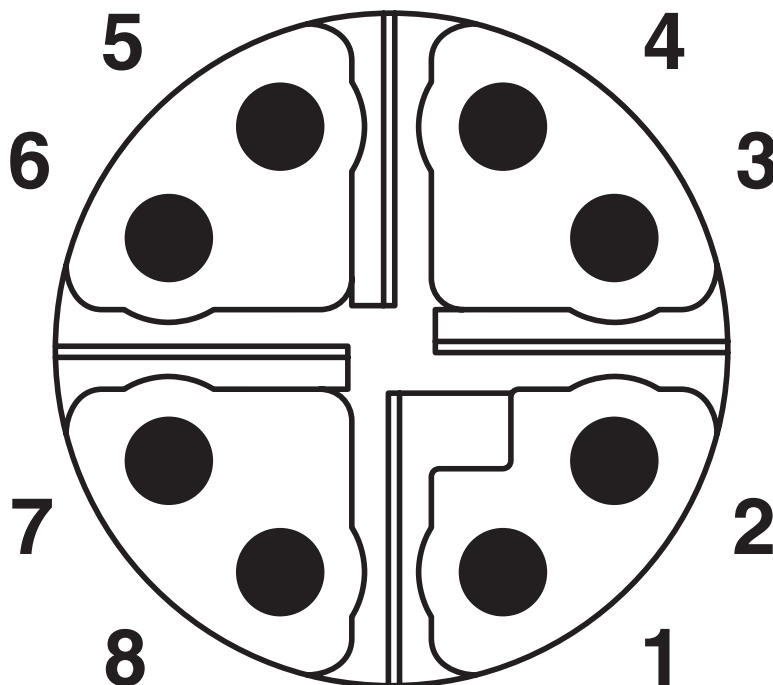
Connecteur RJ45, IP20



1407474

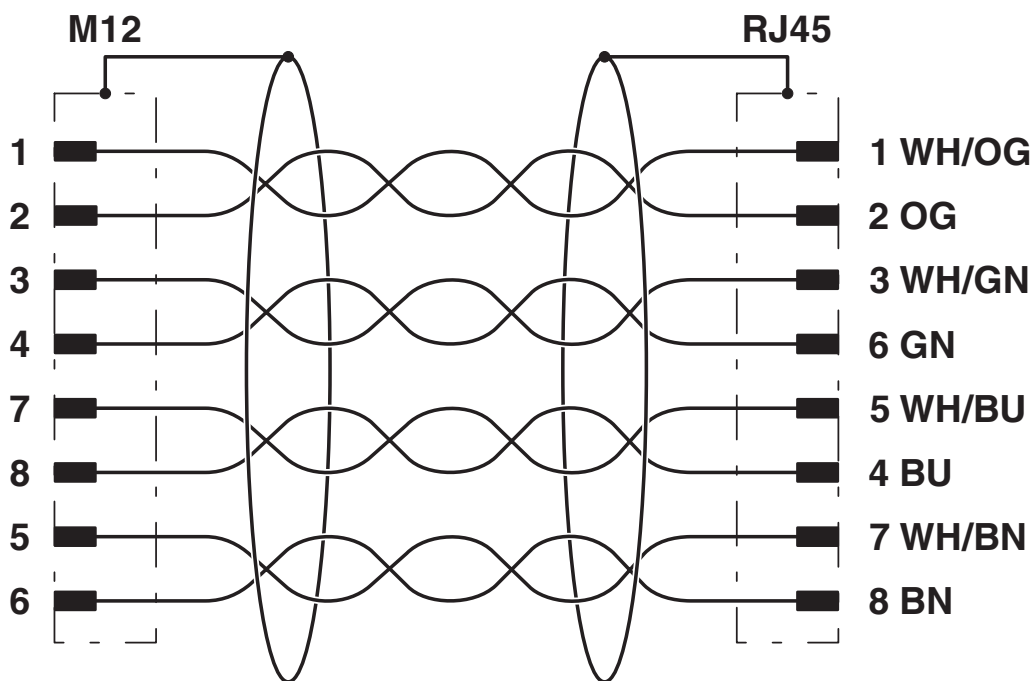
<https://www.phoenixcontact.com/fr/produits/1407474>

Dessin schématique



Nombre de pôles M12 mâle, 8 pôles, détrompage X, vue côté mâle

Schéma de connexion



1407474

<https://www.phoenixcontact.com/fr/produits/1407474>

## Homologations

 To download certificates, visit the product detail page: <https://www.phoenixcontact.com/fr/produits/1407474>

### **UL Listed**

Identifiant de l'homologation: FILE E 335024

	Tension nominale $U_N$	Intensité nominale $I_N$	Section AWG	Section $\text{mm}^2$
	30 V	0,5 A	-	-

### **cUL Listed**

Identifiant de l'homologation: FILE E 335024

	Tension nominale $U_N$	Intensité nominale $I_N$	Section AWG	Section $\text{mm}^2$
	30 V	0,5 A	-	-

### **EAC-RoHS**

Identifiant de l'homologation: RU D-DE.HB35.B.00387

### **cULus Listed**

1407474

<https://www.phoenixcontact.com/fr/produits/1407474>

## Classifications

### ECLASS

ECLASS-11.0	27060307
ECLASS-12.0	27060307
ECLASS-13.0	27060307

### ETIM

ETIM 8.0	EC001855
----------	----------

### UNSPSC

UNSPSC 21.0	26121600
-------------	----------

1407474

<https://www.phoenixcontact.com/fr/produits/1407474>

## Conformité environnementale

China RoHS	Période d'utilisation conforme : illimitée = EFUP-e
	Aucune substance dangereuse dépassant les valeurs seuils ;

# NBC-M12MSX/10,0-94F/R4AC - Câble de réseau



1407474

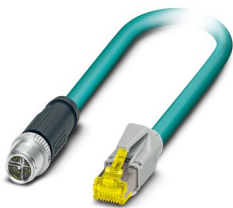
<https://www.phoenixcontact.com/fr/produits/1407474>

## Accessoires

### NBC-M12MSX-R4AC-10G/.../... - Câble de réseau

1408647

<https://www.phoenixcontact.com/fr/produits/1408647>



Câble de réseau, Ethernet CAT6<sub>A</sub> (10 Gbit/s), CC-Link IE CAT6<sub>A</sub> (10 Gbit/s), 8-pôles, Type de câble variable, blindé (Advanced Shielding Technology), connecteur mâle droit M12, détrompage: X / IP67, sur connecteur mâle droit RJ45 / IP20, longueur de câble: Longueur au choix (0,2... 40,0 m)

---

### PROT-M12 FS-PA-CHAIN - Capuchon de fermeture

1430873

<https://www.phoenixcontact.com/fr/produits/1430873>

Cache de protection M12 en plastique avec bande de fixation pour lignes de capteurs, pour des connecteurs mâles M12 non affectés



# NBC-M12MSX/10,0-94F/R4AC - Câble de réseau

1407474

<https://www.phoenixcontact.com/fr/produits/1407474>



## SAC-M12-EXCLIP-M - Clips de sécurité

1558988

<https://www.phoenixcontact.com/fr/produits/1558988>



Clip de sécurité pour le côté connecteur mâle de câbles pour capteurs/actionneurs munis de connecteurs M12 et de connecteurs M12 à confectionner, pour écrous moletés de diamètre 15 mm, ou pour clé Allen de 14 mm, évite la séparation de raccords enfichables, sans outil

---

## CUTFOX 12 - Outil de sectionnement de câbles

1212128

<https://www.phoenixcontact.com/fr/produits/1212128>



**Coupe-câble**, pour le cuivre et l'aluminium jusqu'à 12 mm de diamètre (jusqu'à 35 mm<sup>2</sup>)

# NBC-M12MSX/10,0-94F/R4AC - Câble de réseau



1407474

<https://www.phoenixcontact.com/fr/produits/1407474>

## CUTFOX-S VDE - Pince coupante diagonale

1212207

<https://www.phoenixcontact.com/fr/produits/1212207>



Pince coupante diagonale, pour fils durs (cordes à piano) et souples, conformes à la norme VDE 1 000 V AC/ 1 500 V DC

---

## VS-CABLE-STRIP-VARIO - Outil à dénuder

1657407

<https://www.phoenixcontact.com/fr/produits/1657407>

Stripping-Tool, pour la dépose à plusieurs niveaux de câbles blindés



1407474

<https://www.phoenixcontact.com/fr/produits/1407474>

## MICROFOX-SP-1 - Pince coupante diagonale

1212487

<https://www.phoenixcontact.com/fr/produits/1212487>



Pince coupante diagonale électronique, tête pointue, sans chanfrein, avec ressort d'ouverture, finition mate phosphatée, exécution estampée

---

## WIREFOX 4 - Outil à dénuder

1212156

<https://www.phoenixcontact.com/fr/produits/1212156>



Outil à dénuder, pour câbles et conducteurs (spécialement aussi pour isolants en caoutchouc et silicone) de 0,1 - 4 mm<sup>2</sup>, réglage automatique, longueur à dénuder jusqu'à 18 mm, capacité de sectionnement jusqu'à 10 mm<sup>2</sup> flexible/ 1,5 mm<sup>2</sup> rigide, couteau de dénudage remplaçable



1407474

<https://www.phoenixcontact.com/fr/produits/1407474>

## WIREFOX-E 4 - Outil à dénuder

1212704

<https://www.phoenixcontact.com/fr/produits/1212704>



Outil à dénuder, pour câbles et conducteurs (spécialement aussi pour isolants en caoutchouc et silicone) de 0,1 - 4 mm<sup>2</sup>, réglage automatique, longueur à dénuder jusqu'à 18 mm, capacité de sectionnement jusqu'à 10 mm<sup>2</sup> flexible/ 1,5 mm<sup>2</sup> rigide, couteau de dénudage remplaçable

---

## WIREFOX 10 - Outil à dénuder

1212150

<https://www.phoenixcontact.com/fr/produits/1212150>



Outil à dénuder, pour câbles et conducteurs de 0,02 - 10 mm<sup>2</sup>, réglage automatique, longueur à dénuder jusqu'à 18 mm, capacité de sectionnement jusqu'à 10 mm<sup>2</sup> flexible/ 1,5 mm<sup>2</sup> rigide, couteau de dénudage remplaçable

# NBC-M12MSX/10,0-94F/R4AC - Câble de réseau



1407474

<https://www.phoenixcontact.com/fr/produits/1407474>

## WP-CTA POM 13,0 BK - Adaptateur de tuyau de protection

1422884

<https://www.phoenixcontact.com/fr/produits/1422884>



Adaptateur pour tuyau flexible de protection pour tubes ondulés d'une dimension nominale 13 (10 x 13), ondulation parallèle

---

## WP-PA HF 13,0 BK - Tube de protection

3240681

<https://www.phoenixcontact.com/fr/produits/3240681>



Tube de protection, matériau: PA 6, résistant aux UV: oui, souple, indice de protection: IP68, coloris: noir, classe d'inflammabilité selon UL 94: V0, diamètre intérieur: 10 mm, Longueur totale: 50 m

# NBC-M12MSX/10,0-94F/R4AC - Câble de réseau

1407474

<https://www.phoenixcontact.com/fr/produits/1407474>



## WP-PA HF-HB 13,0 BK - Tube de protection

3240839

<https://www.phoenixcontact.com/fr/produits/3240839>



Tube de protection, matériau: PA 6, résistant aux UV: oui, souple, indice de protection: IP68, coloris: noir, classe d'inflammabilité selon UL 94: HB, diamètre intérieur: 10 mm, Longueur totale: 50 m

---

## SACC-M12MSX-8QO SH ETH - Connecteur de données

1411043

<https://www.phoenixcontact.com/fr/produits/1411043>



Connecteur de données, Ethernet CAT6<sub>A</sub> (10 Gbit/s), 8-pôles, exempt d'halogène, blindé, connecteur mâle droit M12, X, Raccordement autodénudant, matériau de la molette: Zinc moulé sous pression, nickelé, diamètre extérieur du câble 5 mm ... 9,7 mm

# NBC-M12MSX/10,0-94F/R4AC - Câble de réseau



1407474

<https://www.phoenixcontact.com/fr/produits/1407474>

## SACC-M12FSX-8QO SH ETH - Connecteur de données

1414586

<https://www.phoenixcontact.com/fr/produits/1414586>



Connecteur de données, Ethernet CAT6<sub>A</sub> (10 Gbit/s), 8-pôles, exempt d'halogène, blindé, connecteur femelle droit M12, X, Raccordement autodénudant, matériau de la molette: Zinc moulé sous pression, nickelé, diamètre extérieur du câble 5 mm ... 9,7 mm

---

## SACC-CC-8QO SH ETH - Prolongateur de câble

1414412

<https://www.phoenixcontact.com/fr/produits/1414412>



Prolongateur de câble, Ethernet CAT6<sub>A</sub> (10 GBit/s), 8 pôles, exempt d'halogène, blindé, raccordement autodénudant, matière du boîtier : zinc moulé, nickelé, diamètre extérieur du câble de 5 mm à 9,7 mm 9,7 mm

# NBC-M12MSX/10,0-94F/R4AC - Câble de réseau



1407474

<https://www.phoenixcontact.com/fr/produits/1407474>

## VS-08-M12MS-10G-P SCO - Connecteur de données

1417430

<https://www.phoenixcontact.com/fr/produits/1417430>



Connecteur de données, Ethernet CAT6<sub>A</sub> (10 Gbit/s), 8-pôles, blindé, connecteur mâle droit M12 SPEEDCONNEC, X, Raccordement rapide Piercecon<sup>®</sup>, matériau de la molette: Zinc moulé sous pression, nickelé, diamètre extérieur du câble 4 mm ... 8 mm

---

## VS-08-M12MR-10G-P SCO - Connecteur de données

1417443

<https://www.phoenixcontact.com/fr/produits/1417443>



Connecteur de données, Ethernet CAT6<sub>A</sub> (10 Gbit/s), 8-pôles, blindé, connecteur mâle coudé M12 SPEEDCONNEC, X, Raccordement rapide Piercecon<sup>®</sup>, matériau de la molette: Zinc moulé sous pression, nickelé, diamètre extérieur du câble 4 mm ... 8 mm

# NBC-M12MSX/10,0-94F/R4AC - Câble de réseau



1407474

<https://www.phoenixcontact.com/fr/produits/1407474>

## SACC-M12MSX-8CT-CL SH - Connecteur de données

1422844

<https://www.phoenixcontact.com/fr/produits/1422844>



Connecteur de données, Ethernet CAT6<sub>A</sub> (10 Gbit/s), PROFINET CAT6<sub>A</sub> (10 Gbit/s), 8-pôles, blindé, connecteur mâle droit M12, X, Raccordement à sertir, matériau de la molette: Zinc moulé sous pression, étamé, diamètre extérieur du câble 6,5 mm ... 10 mm, sans contacts à sertir

## SACC-M12MRX-8CT-CL SH - Connecteur de données

1422845

<https://www.phoenixcontact.com/fr/produits/1422845>



Connecteur de données, Ethernet CAT6<sub>A</sub> (10 Gbit/s), PROFINET CAT6<sub>A</sub> (10 Gbit/s), 8-pôles, blindé, connecteur mâle coudé M12, X, Raccordement à sertir, matériau de la molette: Zinc moulé sous pression, étamé, diamètre extérieur du câble 6,5 mm ... 10 mm, sans contacts à sertir

# NBC-M12MSX/10,0-94F/R4AC - Câble de réseau



1407474

<https://www.phoenixcontact.com/fr/produits/1407474>

## VS-08-RJ45-10G/Q - Connecteur RJ45

1419001

<https://www.phoenixcontact.com/fr/produits/1419001>



Connecteur RJ45, type: RJ45, indice de protection: IP20, nombre de pôles: 8, 10 Gbit/s, CAT6<sub>A</sub>, matériau: Plastique, type de raccordement: Raccordement autodénudant, section raccordable: AWG 26- 24, sortie du câble: droit, coloris: noir, Ethernet

---

## CUC-IND-C1ZNI-S/R4IE8 - Connecteur RJ45

1421607

<https://www.phoenixcontact.com/fr/produits/1421607>



Connecteur RJ45, type: RJ45, indice de protection: IP20, nombre de pôles: 8, 1 Gbit/s, CAT5, matériau: Métal, type de raccordement: Raccordement autodénudant, section raccordable: AWG 26- 24, sortie du câble: droit, coloris: vert, Ethernet

# NBC-M12MSX/10,0-94F/R4AC - Câble de réseau



1407474

<https://www.phoenixcontact.com/fr/produits/1407474>

## CUC-IND-C1ZNI-T/R4IE8 - Connecteur RJ45

1421877

<https://www.phoenixcontact.com/fr/produits/1421877>



Connecteur RJ45, type: RJ45, indice de protection: IP20, nombre de pôles: 8, 1 Gbit/s, CAT5, matériau: Métal, type de raccordement: Raccordement autodénudant, section raccordable: AWG 26- 24, sortie du câble: coudé, Ethernet

---

## CUC-IND-C1ZNI-B/R4IE8 - Connecteur RJ45

1421876

<https://www.phoenixcontact.com/fr/produits/1421876>



Connecteur RJ45, type: RJ45, indice de protection: IP20, nombre de pôles: 8, 1 Gbit/s, CAT5, matériau: Métal, type de raccordement: Raccordement autodénudant, section raccordable: AWG 26- 24, sortie du câble: coudé, Ethernet



# NBC-M12MSX/10,0-94F/R4AC - Câble de réseau



1407474

<https://www.phoenixcontact.com/fr/produits/1407474>

## CUC-V06-C1PGY-S/R4CEA:1 - Connecteur RJ45

1414406

<https://www.phoenixcontact.com/fr/produits/1414406>



Connecteur RJ45, type: RJ45, indice de protection: IP67, nombre de pôles: 2, 10 Gbit/s, CAT6<sub>A</sub>, matériau: Plastique, type de raccordement: Raccordement à sertir, section raccordable: AWG 24- 27, sortie du câble: droit, coloris: gris, Ethernet / PROFINET

---

## CUC-V06-C1PBK-S/R4CEA:1 - Connecteur RJ45

1414410

<https://www.phoenixcontact.com/fr/produits/1414410>



Connecteur RJ45, type: RJ45, indice de protection: IP67, nombre de pôles: 8, 10 Gbit/s, CAT6<sub>A</sub>, matériau: Plastique, type de raccordement: Raccordement à sertir, section raccordable: AWG 24- 27, sortie du câble: droit, coloris: noir, Ethernet / PROFINET

# NBC-M12MSX/10,0-94F/R4AC - Câble de réseau



1407474

<https://www.phoenixcontact.com/fr/produits/1407474>

## VS-PPC-C1-RJ45-POBK-8I10G - Connecteur RJ45

1422205

<https://www.phoenixcontact.com/fr/produits/1422205>



Connecteur RJ45, indice de protection: IP65/IP67, nombre de pôles: 8, 10 Gbit/s, CAT6<sub>A</sub>, matériau: Plastique, type de raccordement: Raccordement à sertir, section raccordable: AWG 27- 24, sortie du câble: droit, coloris: noir, Ethernet

---

## TSD 04 SAC - Tournevis dynamométrique

1208429

<https://www.phoenixcontact.com/fr/produits/1208429>



Tournevis dynamométrique, couple de serrage pré réglé de 0,4 Nm et entraînement hexagonal de 4 mm pour connecteur M12

# NBC-M12MSX/10,0-94F/R4AC - Câble de réseau



1407474

<https://www.phoenixcontact.com/fr/produits/1407474>

## TSD-M 1,2NM - Tournevis dynamométrique

1212224

<https://www.phoenixcontact.com/fr/produits/1212224>



Tournevis dynamométrique, précision selon EN ISO 6789, réglable de 0,3 à 1,2 Nm

---

## TSD-M SAC-BIT ADAPTER - Kit d'adaptation

1212600

<https://www.phoenixcontact.com/fr/produits/1212600>



Embout d'adaptateur, pour outils dynamométriques TSD-M..., entraînement 1/4"-E6,3, avec six pans de 4 mm pour embouts SAC

# NBC-M12MSX/10,0-94F/R4AC - Câble de réseau



1407474

<https://www.phoenixcontact.com/fr/produits/1407474>

## SAC BIT M12-D15 - Outil

1208432

<https://www.phoenixcontact.com/fr/produits/1208432>



Embout enfichable pour le montage de câbles de capteurs/actionneurs munis de connecteurs M12 et de connecteurs M12 à équiper avec diamètre d'écrou moleté de 15 mm, pour emmanchement à six pans de 4 mm

---

## CUTFOX 12 - Outil de sectionnement de câbles

1212128

<https://www.phoenixcontact.com/fr/produits/1212128>



**Coupe-câble**, pour le cuivre et l'aluminium jusqu'à 12 mm de diamètre (jusqu'à 35 mm<sup>2</sup>)

# NBC-M12MSX/10,0-94F/R4AC - Câble de réseau



1407474

<https://www.phoenixcontact.com/fr/produits/1407474>

## CUTFOX-S VDE - Pince coupante diagonale

1212207

<https://www.phoenixcontact.com/fr/produits/1212207>



Pince coupante diagonale, pour fils durs (cordes à piano) et souples, conformes à la norme VDE 1 000 V AC/ 1 500 V DC

---

## VS-CABLE-STRIP-VARIO - Outil à dénuder

1657407

<https://www.phoenixcontact.com/fr/produits/1657407>

Stripping-Tool, pour la dépose à plusieurs niveaux de câbles blindés



1407474

<https://www.phoenixcontact.com/fr/produits/1407474>

## MICROFOX-SP-1 - Pince coupante diagonale

1212487

<https://www.phoenixcontact.com/fr/produits/1212487>



Pince coupante diagonale électronique, tête pointue, sans chanfrein, avec ressort d'ouverture, finition mate phosphatée, exécution estampée

---

## WIREFOX 4 - Outil à dénuder

1212156

<https://www.phoenixcontact.com/fr/produits/1212156>



Outil à dénuder, pour câbles et conducteurs (spécialement aussi pour isolants en caoutchouc et silicone) de 0,1 - 4 mm<sup>2</sup>, réglage automatique, longueur à dénuder jusqu'à 18 mm, capacité de sectionnement jusqu'à 10 mm<sup>2</sup> flexible/ 1,5 mm<sup>2</sup> rigide, couteau de dénudage remplaçable

1407474

<https://www.phoenixcontact.com/fr/produits/1407474>

## WIREFOX-E 4 - Outil à dénuder

1212704

<https://www.phoenixcontact.com/fr/produits/1212704>



Outil à dénuder, pour câbles et conducteurs (spécialement aussi pour isolants en caoutchouc et silicone) de 0,1 - 4 mm<sup>2</sup>, réglage automatique, longueur à dénuder jusqu'à 18 mm, capacité de sectionnement jusqu'à 10 mm<sup>2</sup> flexible/ 1,5 mm<sup>2</sup> rigide, couteau de dénudage remplaçable

---

## WIREFOX 10 - Outil à dénuder

1212150

<https://www.phoenixcontact.com/fr/produits/1212150>



Outil à dénuder, pour câbles et conducteurs de 0,02 - 10 mm<sup>2</sup>, réglage automatique, longueur à dénuder jusqu'à 18 mm, capacité de sectionnement jusqu'à 10 mm<sup>2</sup> flexible/ 1,5 mm<sup>2</sup> rigide, couteau de dénudage remplaçable

---

Phoenix Contact 2023 © - Tous droits réservés  
<https://www.phoenixcontact.com>

PHOENIX CONTACT SAS  
52 Boulevard de Beaubourg Emerainville  
77436 Marne La Vallée Cedex 2 France  
+33 (0) 1 60 17 98 98  
[documentation@phoenixcontact.fr](mailto:documentation@phoenixcontact.fr)