

# FLKM 4X14-PA/AN/S7-1500 - Adaptateur frontal



2907385

<https://www.phoenixcontact.com/fr/produits/2907385>

Veillez tenir compte du fait que les données affichées dans ce document PDF proviennent de notre catalogue en ligne. Vous trouverez les données complètes dans la documentation utilisateur. Nos conditions générales d'utilisation des téléchargements sont applicables.



Adaptateur frontal VARIOFACE, pour modules analogiques de 35 mm de SIMATIC® S7-1500, raccordable sur 4x 2 ou 2x 2 canaux (modules 40 ou 20 pôles).

## Données commerciales

Référence	2907385
Conditionnement	1 Unité(s)
Commande minimum	1 Unité(s)
Clé de vente	CK2117
Product key	CK2117
Page catalogue	Page 493 (C-5-2019)
GTIN	4055626255712
Poids par pièce (emballage compris)	76,8 g
Poids par pièce (hors emballage)	76,8 g
Numéro du tarif douanier	85369010
Pays d'origine	RO

# FLKM 4X14-PA/AN/S7-1500 - Adaptateur frontal



2907385

<https://www.phoenixcontact.com/fr/produits/2907385>

## Caractéristiques techniques

### Propriétés du produit

Type de produit	Adaptateur frontal
-----------------	--------------------

### Propriétés d'isolation

Catégorie de surtension	II
Degré de pollution	2

### Propriétés électriques

Tension de service (DC)	≤ 50 V DC
Durée d'enclenchement	100 % ED
Courant (par chemin)	≤ 1 A
Tension de choc assignée	0,5 kV

### Automate pris en charge SIEMENS S7-1500

Carte E/S adaptée	6ES7531-7KF00-0AB0
	6ES7531-7LH00-0AB0
	6ES7531-7MH00-0AB0
	6ES7531-7NF00-0AB0
	6ES7531-7NF10-0AB0
	6ES7531-7PF00-0AB0
	6ES7531-7QF00-0AB0
	6ES7532-5HF00-0AB0
	6ES7532-5HD00-0AB0
	6ES7532-5ND00-0AB0

## Caractéristiques de raccordement

### Niveau terrain

Type de raccordement	IDC/FLK connecteur mâle
Nombre de connexions	4
Nombre de pôles	14
Pas	2,54 mm

### Niveau terrain

Type de raccordement	IDC/FLK connecteur mâle
Nombre de connexions	2
Nombre de pôles	14
Pas	2,54 mm

## Dimensions

### Dimensions de l'article

Largeur	29,8 mm
Hauteur	130,4 mm

# FLKM 4X14-PA/AN/S7-1500 - Adaptateur frontal



2907385

<https://www.phoenixcontact.com/fr/produits/2907385>

Profondeur	46 mm
------------	-------

## Conditions environnementales et de durée de vie

### Conditions ambiantes

Indice de protection	IP00
Température ambiante (fonctionnement)	-25 °C ... 60 °C
Température ambiante (stockage/transport)	-40 °C ... 70 °C

## Normes et spécifications

Normes/Prescriptions	CEI 61131-2
----------------------	-------------

## Remarques

Généralités	Pour une utilisation conforme, il convient de respecter les prescriptions de la directive d'installation (voir Téléchargements). En cas d'application ou d'utilisation avec des produits d'autres fabricants, il faut en outre respecter les prescriptions, les consignes de sécurité et avertissements du fabricant tiers concerné.
-------------	--

# FLKM 4X14-PA/AN/S7-1500 - Adaptateur frontal

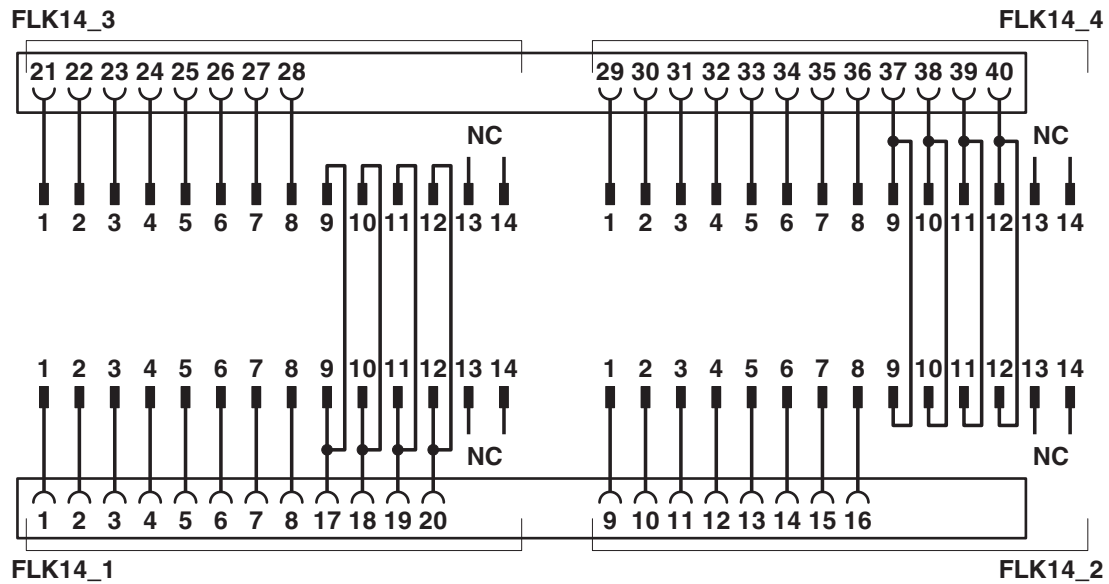


2907385

<https://www.phoenixcontact.com/fr/produits/2907385>

## Dessins

Schéma de connexion



# FLKM 4X14-PA/AN/S7-1500 - Adaptateur frontal



2907385

<https://www.phoenixcontact.com/fr/produits/2907385>

## Homologations

🔗 To download certificates, visit the product detail page: <https://www.phoenixcontact.com/fr/produits/2907385>



**EAC**

Identifiant de l'homologation: RU C-DE.A\*30.B00767



**UL Listed**

Identifiant de l'homologation: FILE E 238705



**cUL Listed**

Identifiant de l'homologation: FILE E 238705

**cULus Listed**

# FLKM 4X14-PA/AN/S7-1500 - Adaptateur frontal



2907385

<https://www.phoenixcontact.com/fr/produits/2907385>

## Classifications

### ECLASS

ECLASS-11.0	27242292
ECLASS-12.0	27242292
ECLASS-13.0	27242292

### ETIM

ETIM 9.0	EC002584
----------	----------

### UNSPSC

UNSPSC 21.0	32151600
-------------	----------

# FLKM 4X14-PA/AN/S7-1500 - Adaptateur frontal



2907385

<https://www.phoenixcontact.com/fr/produits/2907385>

## Conformité environnementale

China RoHS	Période d'utilisation conforme (EFUP) : 50 ans
	Vous trouverez des informations sur les substances dangereuses dans la déclaration du fabricant dans l'onglet « Téléchargements »

# FLKM 4X14-PA/AN/S7-1500 - Adaptateur frontal



2907385

<https://www.phoenixcontact.com/fr/produits/2907385>

## Accessoires

### FLK 14/EZ-DR/ 30/KONFEK - Câble

2295729

<https://www.phoenixcontact.com/fr/produits/2295729>



Câble rond pré-équipé; raccordement 1 : IDC/FLK connecteur femelle (1x 14-pôles); raccordement 2 : IDC/FLK connecteur femelle (1x 14-pôles); longueur de câble: 0,3 m

### FLK 14/EZ-DR/ 50/KONFEK - Câble

2288901

<https://www.phoenixcontact.com/fr/produits/2288901>



Câble rond pré-équipé; raccordement 1 : IDC/FLK connecteur femelle (1x 14-pôles); raccordement 2 : IDC/FLK connecteur femelle (1x 14-pôles); longueur de câble: 0,5 m



# FLKM 4X14-PA/AN/S7-1500 - Adaptateur frontal

2907385

<https://www.phoenixcontact.com/fr/produits/2907385>

## FLK 14/EZ-DR/ 100/KONFEK - Câble

2288914

<https://www.phoenixcontact.com/fr/produits/2288914>



Câble rond pré-équipé; raccordement 1 : IDC/FLK connecteur femelle (1x 14-pôles); raccordement 2 : IDC/FLK connecteur femelle (1x 14-pôles); longueur de câble: 1 m

---

## FLK 14/EZ-DR/ 150/KONFEK - Câble

2288927

<https://www.phoenixcontact.com/fr/produits/2288927>



Câble rond pré-équipé; raccordement 1 : IDC/FLK connecteur femelle (1x 14-pôles); raccordement 2 : IDC/FLK connecteur femelle (1x 14-pôles); longueur de câble: 1,5 m

# FLKM 4X14-PA/AN/S7-1500 - Adaptateur frontal



2907385

<https://www.phoenixcontact.com/fr/produits/2907385>

## FLK 14/EZ-DR/ 200/KONFEK - Câble

2288930

<https://www.phoenixcontact.com/fr/produits/2288930>



Câble rond pré-équipé; raccordement 1 : IDC/FLK connecteur femelle (1x 14-pôles); raccordement 2 : IDC/FLK connecteur femelle (1x 14-pôles); longueur de câble: 2 m

---

## FLK 14/EZ-DR/ 250/KONFEK - Câble

2288943

<https://www.phoenixcontact.com/fr/produits/2288943>



Câble rond pré-équipé; raccordement 1 : IDC/FLK connecteur femelle (1x 14-pôles); raccordement 2 : IDC/FLK connecteur femelle (1x 14-pôles); longueur de câble: 2,5 m

# FLKM 4X14-PA/AN/S7-1500 - Adaptateur frontal



2907385

<https://www.phoenixcontact.com/fr/produits/2907385>

## FLK 14/EZ-DR/ 300/KONFEK - Câble

2288956

<https://www.phoenixcontact.com/fr/produits/2288956>



Câble rond pré-équipé; raccordement 1 : IDC/FLK connecteur femelle (1x 14-pôles); raccordement 2 : IDC/FLK connecteur femelle (1x 14-pôles); longueur de câble: 3 m

---

## FLK 14/EZ-DR/ 350/KONFEK - Câble

2288969

<https://www.phoenixcontact.com/fr/produits/2288969>



Câble rond pré-équipé; raccordement 1 : IDC/FLK connecteur femelle (1x 14-pôles); raccordement 2 : IDC/FLK connecteur femelle (1x 14-pôles); longueur de câble: 3,5 m

# FLKM 4X14-PA/AN/S7-1500 - Adaptateur frontal



2907385

<https://www.phoenixcontact.com/fr/produits/2907385>

## FLK 14/EZ-DR/ 400/KONFEK - Câble

2288972

<https://www.phoenixcontact.com/fr/produits/2288972>



Câble rond pré-équipé; raccordement 1 : IDC/FLK connecteur femelle (1x 14-pôles); raccordement 2 : IDC/FLK connecteur femelle (1x 14-pôles); longueur de câble: 4 m

---

## FLK 14/EZ-DR/ 500/KONFEK - Câble

2290834

<https://www.phoenixcontact.com/fr/produits/2290834>



Câble rond pré-équipé; raccordement 1 : IDC/FLK connecteur femelle (1x 14-pôles); raccordement 2 : IDC/FLK connecteur femelle (1x 14-pôles); longueur de câble: 5 m

# FLKM 4X14-PA/AN/S7-1500 - Adaptateur frontal

2907385

<https://www.phoenixcontact.com/fr/produits/2907385>



## FLK 14/EZ-DR/ 600/KONFEK - Câble

2290863

<https://www.phoenixcontact.com/fr/produits/2290863>



Câble rond pré-équipé; raccordement 1 : IDC/FLK connecteur femelle (1x 14-pôles); raccordement 2 : IDC/FLK connecteur femelle (1x 14-pôles); longueur de câble: 6 m

---

## FLK 14/EZ-DR/ 800/KONFEK - Câble

2299563

<https://www.phoenixcontact.com/fr/produits/2299563>



Câble rond pré-équipé; raccordement 1 : IDC/FLK connecteur femelle (1x 14-pôles); raccordement 2 : IDC/FLK connecteur femelle (1x 14-pôles); longueur de câble: 8 m

# FLKM 4X14-PA/AN/S7-1500 - Adaptateur frontal

2907385

<https://www.phoenixcontact.com/fr/produits/2907385>

## FLK 14/EZ-DR/1000/KONFEK - Câble

2299576

<https://www.phoenixcontact.com/fr/produits/2299576>



Câble rond pré-équipé; raccordement 1 : IDC/FLK connecteur femelle (1x 14-pôles); raccordement 2 : IDC/FLK connecteur femelle (1x 14-pôles); longueur de câble: 10 m

---

## FLK 14/EZ-DR/HF/ 50/KONFEK - Câble

2305952

<https://www.phoenixcontact.com/fr/produits/2305952>



Câble rond prééquipé, exempt d'halogène; raccordement 1 : IDC/FLK connecteur femelle (1x 14-pôles); raccordement 2 : IDC/FLK connecteur femelle (1x 14-pôles); longueur de câble: 0,5 m

# FLKM 4X14-PA/AN/S7-1500 - Adaptateur frontal



2907385

<https://www.phoenixcontact.com/fr/produits/2907385>

## FLK 14/EZ-DR/HF/ 100/KONFEK - Câble

2305965

<https://www.phoenixcontact.com/fr/produits/2305965>



Câble rond prééquipé, exempt d'halogène; raccordement 1 : IDC/FLK connecteur femelle (1x 14-pôles); raccordement 2 : IDC/FLK connecteur femelle (1x 14-pôles); longueur de câble: 1 m

---

## FLK 14/EZ-DR/HF/ 150/KONFEK - Câble

2305978

<https://www.phoenixcontact.com/fr/produits/2305978>



Câble rond prééquipé, exempt d'halogène; raccordement 1 : IDC/FLK connecteur femelle (1x 14-pôles); raccordement 2 : IDC/FLK connecteur femelle (1x 14-pôles); longueur de câble: 1,5 m

# FLKM 4X14-PA/AN/S7-1500 - Adaptateur frontal

2907385

<https://www.phoenixcontact.com/fr/produits/2907385>



## FLK 14/EZ-DR/HF/ 200/KONFEK - Câble

2305981

<https://www.phoenixcontact.com/fr/produits/2305981>



Câble rond prééquipé, exempt d'halogène; raccordement 1 : IDC/FLK connecteur femelle (1x 14-pôles); raccordement 2 : IDC/FLK connecteur femelle (1x 14-pôles); longueur de câble: 2 m

---

## FLK 14/EZ-DR/HF/ 250/KONFEK - Câble

2305994

<https://www.phoenixcontact.com/fr/produits/2305994>



Câble rond prééquipé, exempt d'halogène; raccordement 1 : IDC/FLK connecteur femelle (1x 14-pôles); raccordement 2 : IDC/FLK connecteur femelle (1x 14-pôles); longueur de câble: 2,5 m



# FLKM 4X14-PA/AN/S7-1500 - Adaptateur frontal



2907385

<https://www.phoenixcontact.com/fr/produits/2907385>

## FLK 14/EZ-DR/HF/ 300/KONFEK - Câble

2304759

<https://www.phoenixcontact.com/fr/produits/2304759>



Câble rond prééquipé, exempt d'halogène; raccordement 1 : IDC/FLK connecteur femelle (1x 14-pôles); raccordement 2 : IDC/FLK connecteur femelle (1x 14-pôles); longueur de câble: 3 m

---

## FLK 14/EZ-DR/HF/ 400/KONFEK - Câble

2304762

<https://www.phoenixcontact.com/fr/produits/2304762>



Câble rond prééquipé, exempt d'halogène; raccordement 1 : IDC/FLK connecteur femelle (1x 14-pôles); raccordement 2 : IDC/FLK connecteur femelle (1x 14-pôles); longueur de câble: 4 m

# FLKM 4X14-PA/AN/S7-1500 - Adaptateur frontal

2907385

<https://www.phoenixcontact.com/fr/produits/2907385>

## FLK 14/EZ-DR/HF/ 500/KONFEK - Câble

2304717

<https://www.phoenixcontact.com/fr/produits/2304717>



Câble rond prééquipé, exempt d'halogène; raccordement 1 : IDC/FLK connecteur femelle (1x 14-pôles); raccordement 2 : IDC/FLK connecteur femelle (1x 14-pôles); longueur de câble: 5 m

---

## FLK 14/EZ-DR/HF/ 600/KONFEK - Câble

2306003

<https://www.phoenixcontact.com/fr/produits/2306003>



Câble rond prééquipé, exempt d'halogène; raccordement 1 : IDC/FLK connecteur femelle (1x 14-pôles); raccordement 2 : IDC/FLK connecteur femelle (1x 14-pôles); longueur de câble: 6 m

# FLKM 4X14-PA/AN/S7-1500 - Adaptateur frontal



2907385

<https://www.phoenixcontact.com/fr/produits/2907385>

## FLK 14-EZ-DR-HF/... - Câble

2314040

<https://www.phoenixcontact.com/fr/produits/2314040>



Câble rond prééquipé, exempt d'halogène; raccordement 1 : IDC/FLK connecteur femelle (1x 14-pôles); raccordement 2 : IDC/FLK connecteur femelle (1x 14-pôles); longueur de câble: variable

---

## FLK 14/EZ-DR/ 50/KONFEK/S - Câble

2296977

<https://www.phoenixcontact.com/fr/produits/2296977>



Câble rond blindé préconfectionné; raccordement 1 : IDC/FLK connecteur femelle (1x 14-pôles); raccordement 2 : IDC/FLK connecteur femelle (1x 14-pôles) (La tresse de blindage sort d'une extrémité de câble distincte.); longueur de câble: 0,5 m

# FLKM 4X14-PA/AN/S7-1500 - Adaptateur frontal



2907385

<https://www.phoenixcontact.com/fr/produits/2907385>

## FLK 14/EZ-DR/ 100/KONFEK/S - Câble

2296980

<https://www.phoenixcontact.com/fr/produits/2296980>



Câble rond blindé préconfectionné; raccordement 1 : IDC/FLK connecteur femelle (1x 14-pôles); raccordement 2 : IDC/FLK connecteur femelle (1x 14-pôles) (La tresse de blindage sort d'une extrémité de câble distincte.); longueur de câble: 1 m

## FLK 14/EZ-DR/ 120/KONFEK/S - Câble

2299071

<https://www.phoenixcontact.com/fr/produits/2299071>



Câble rond blindé préconfectionné; raccordement 1 : IDC/FLK connecteur femelle (1x 14-pôles); raccordement 2 : IDC/FLK connecteur femelle (1x 14-pôles) (La tresse de blindage sort d'une extrémité de câble distincte.); longueur de câble: 1,2 m

# FLKM 4X14-PA/AN/S7-1500 - Adaptateur frontal

2907385

<https://www.phoenixcontact.com/fr/produits/2907385>

## FLK 14/EZ-DR/ 150/KONFEK/S - Câble

2296993

<https://www.phoenixcontact.com/fr/produits/2296993>



Câble rond blindé préconfectionné; raccordement 1 : IDC/FLK connecteur femelle (1x 14-pôles); raccordement 2 : IDC/FLK connecteur femelle (1x 14-pôles) (La tresse de blindage sort d'une extrémité de câble distincte.); longueur de câble: 1,5 m

## FLK 14/EZ-DR/ 180/KONFEK/S - Câble

2299084

<https://www.phoenixcontact.com/fr/produits/2299084>



Câble rond blindé préconfectionné; raccordement 1 : IDC/FLK connecteur femelle (1x 14-pôles); raccordement 2 : IDC/FLK connecteur femelle (1x 14-pôles) (La tresse de blindage sort d'une extrémité de câble distincte.); longueur de câble: 1,8 m

# FLKM 4X14-PA/AN/S7-1500 - Adaptateur frontal

2907385

<https://www.phoenixcontact.com/fr/produits/2907385>

## FLK 14/EZ-DR/ 200/KONFEK/S - Câble

2297002

<https://www.phoenixcontact.com/fr/produits/2297002>



Câble rond blindé préconfectionné; raccordement 1 : IDC/FLK connecteur femelle (1x 14-pôles); raccordement 2 : IDC/FLK connecteur femelle (1x 14-pôles) (La tresse de blindage sort d'une extrémité de câble distincte.); longueur de câble: 2 m

## FLK 14/EZ-DR/ 300/KONFEK/S - Câble

2299013

<https://www.phoenixcontact.com/fr/produits/2299013>



Câble rond blindé préconfectionné; raccordement 1 : IDC/FLK connecteur femelle (1x 14-pôles); raccordement 2 : IDC/FLK connecteur femelle (1x 14-pôles) (La tresse de blindage sort d'une extrémité de câble distincte.); longueur de câble: 3 m

# FLKM 4X14-PA/AN/S7-1500 - Adaptateur frontal



2907385

<https://www.phoenixcontact.com/fr/produits/2907385>

## FLK 14/EZ-DR/ 400/KONFEK/S - Câble

2299026

<https://www.phoenixcontact.com/fr/produits/2299026>



Câble rond blindé préconfectionné; raccordement 1 : IDC/FLK connecteur femelle (1x 14-pôles); raccordement 2 : IDC/FLK connecteur femelle (1x 14-pôles) (La tresse de blindage sort d'une extrémité de câble distincte.); longueur de câble: 4 m

## FLK 14/EZ-DR/ 600/KONFEK/S - Câble

2299039

<https://www.phoenixcontact.com/fr/produits/2299039>



Câble rond blindé préconfectionné; raccordement 1 : IDC/FLK connecteur femelle (1x 14-pôles); raccordement 2 : IDC/FLK connecteur femelle (1x 14-pôles) (La tresse de blindage sort d'une extrémité de câble distincte.); longueur de câble: 6 m

# FLKM 4X14-PA/AN/S7-1500 - Adaptateur frontal



2907385

<https://www.phoenixcontact.com/fr/produits/2907385>

## FLK 14/EZ-DR/ 800/KONFEK/S - Câble

2299042

<https://www.phoenixcontact.com/fr/produits/2299042>



Câble rond blindé préconfectionné; raccordement 1 : IDC/FLK connecteur femelle (1x 14-pôles); raccordement 2 : IDC/FLK connecteur femelle (1x 14-pôles) (La tresse de blindage sort d'une extrémité de câble distincte.); longueur de câble: 8 m

## FLK 14/EZ-DR/1000/KONFEK/S - Câble

2299055

<https://www.phoenixcontact.com/fr/produits/2299055>



Câble rond blindé préconfectionné; raccordement 1 : IDC/FLK connecteur femelle (1x 14-pôles); raccordement 2 : IDC/FLK connecteur femelle (1x 14-pôles) (La tresse de blindage sort d'une extrémité de câble distincte.); longueur de câble: 10 m



# FLKM 4X14-PA/AN/S7-1500 - Adaptateur frontal

2907385

<https://www.phoenixcontact.com/fr/produits/2907385>

## VIP-3/PT/2FLK14/AN/2P/S7-1500A - Module passif

2908465

<https://www.phoenixcontact.com/fr/produits/2908465>



Module de transfert VARIOFACE COMPACT LINE pour systèmes Siemens S7-1500 à repérage spécifique S7-1500, pour canaux 1 – 16, raccordement Push-in, pas du module : 82,5 mm

---

## VIP-3/SC/2FLK14/AN/2P/S7-1500A - Module passif

2908464

<https://www.phoenixcontact.com/fr/produits/2908464>



Module de transfert VARIOFACE COMPACT LINE pour systèmes Siemens S7-1500 à repérage spécifique S7-1500, pour canaux 1 - 16, raccordement vissé, pas du module : 82,5 mm

# FLKM 4X14-PA/AN/S7-1500 - Adaptateur frontal

2907385

<https://www.phoenixcontact.com/fr/produits/2907385>

## VIP-3/PT/2FLK14/AN/2P/S7-1500B - Module passif

2908846

<https://www.phoenixcontact.com/fr/produits/2908846>



Module de transfert VARIOFACE COMPACT LINE pour systèmes Siemens S7-1500 à repérage spécifique S7-1500, pour canaux 21 – 36, raccordement Push-in, pas du module : 82,5 mm

---

## VIP-3/SC/2FLK14/AN/2P/S7-1500B - Module passif

2908845

<https://www.phoenixcontact.com/fr/produits/2908845>



Module de transfert VARIOFACE COMPACT LINE pour systèmes Siemens S7-1500 à repérage spécifique S7-1500, pour canaux 21 – 36, raccordement vissé, pas du module : 82,5 mm

# FLKM 4X14-PA/AN/S7-1500 - Adaptateur frontal

2907385

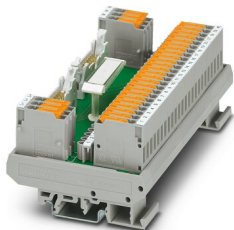
<https://www.phoenixcontact.com/fr/produits/2907385>



## FLKM-2FLK14/KDS3-MT/AN/S7-1500 - Module interface

2909894

<https://www.phoenixcontact.com/fr/produits/2909894>



Module interface VARIOFACE pour composants analogiques du Siemens SIMATIC® S7-1500, pour maxi 2x 2 voies avec repérage spécifique SIMATIC®, bloc de jonction à couteau de sectionnement et point-test, ainsi que bornes d'alimentation en tension

---

Phoenix Contact 2023 © - Tous droits réservés

<https://www.phoenixcontact.com>

PHOENIX CONTACT SAS

52 Boulevard de Beaubourg Emerainville

77436 Marne La Vallée Cedex 2 France

+33 (0) 1 60 17 98 98

[documentation@phoenixcontact.fr](mailto:documentation@phoenixcontact.fr)