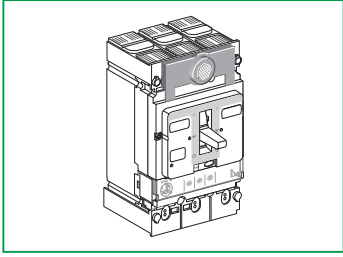


ComPact NSX100-630
ComPact INS / INV100-250

Voltage indicator
Indicateur présence tension
Indicador presencia tensión



Schneider
Electric

GHD16310AA-05

PLEASE NOTE

● Electrical equipment should be installed, operated, serviced, and maintained only by qualified personnel.
● No responsibility is assumed by Schneider Electric for any consequences arising out of the use of this material.

REMARQUE IMPORTANTE

● L'installation, l'utilisation, la réparation et la maintenance des équipements électriques doivent être assurés uniquement par du personnel qualifié.
● Schneider Electric décline toute responsabilité quant aux conséquences de l'utilisation de ce matériel.

TENGA EN CUENTA

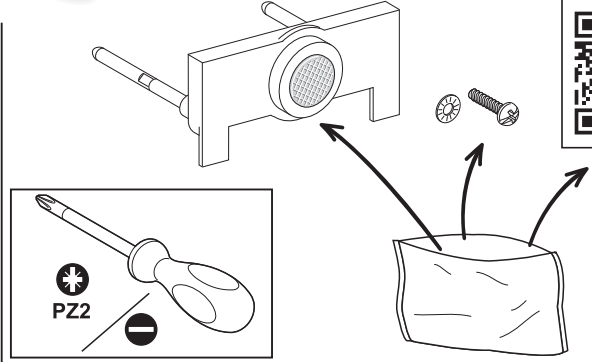
● La instalación, manejo, puesta en servicio y mantenimiento de equipos eléctricos deberán ser realizados sólo por personal cualificado.
● Schneider Electric no se hace responsable de ninguna de las consecuencias del uso de este material.

请注意

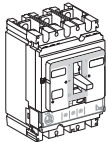
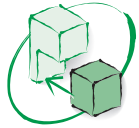
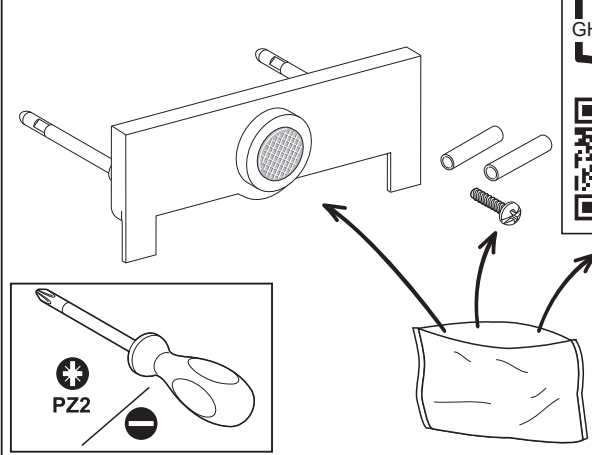
● 电气设备的安装、操作、维修和维护工作仅限于合格人员执行。
● Schneider Electric不承担由于使用本资料所引起的任何后果。



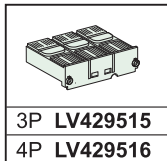
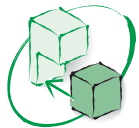
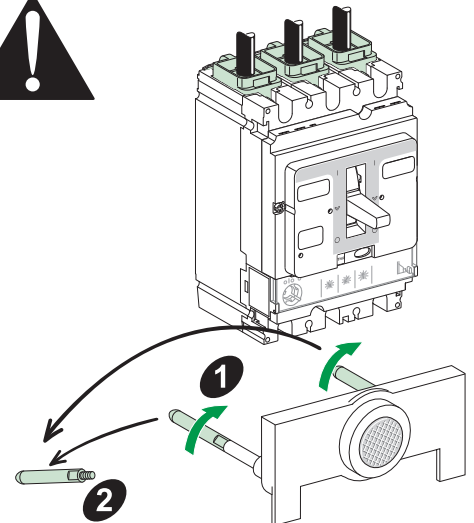
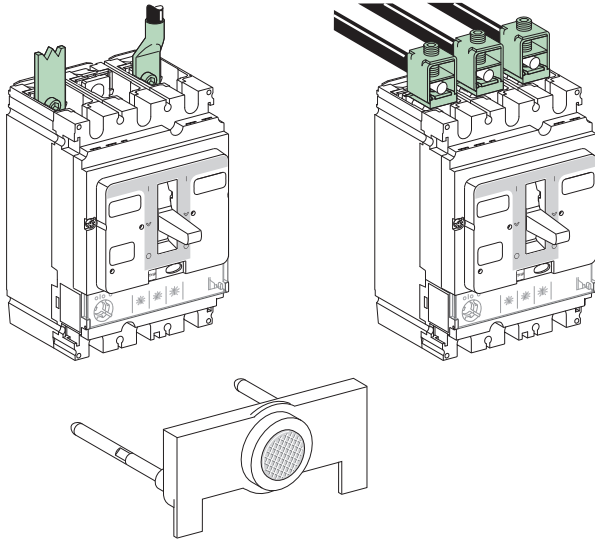
100-250 A



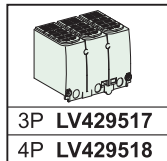
400-630 A



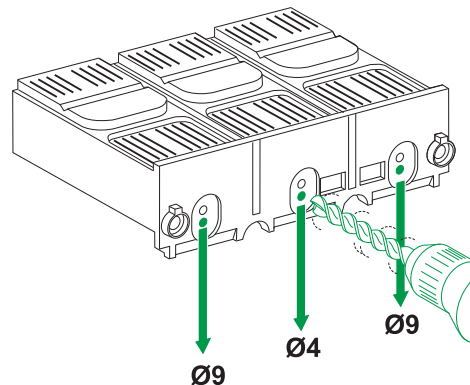
100-250 A



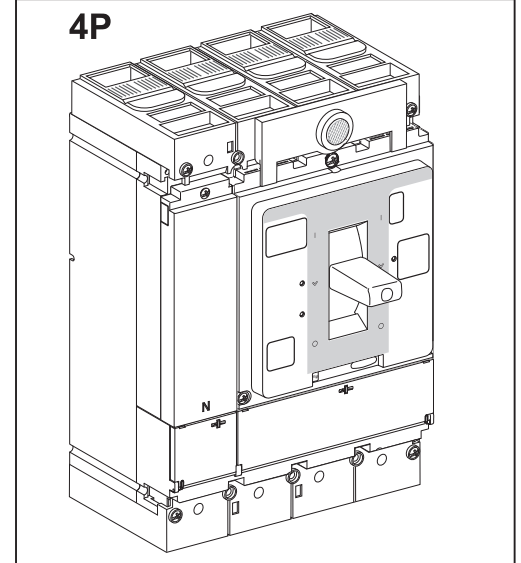
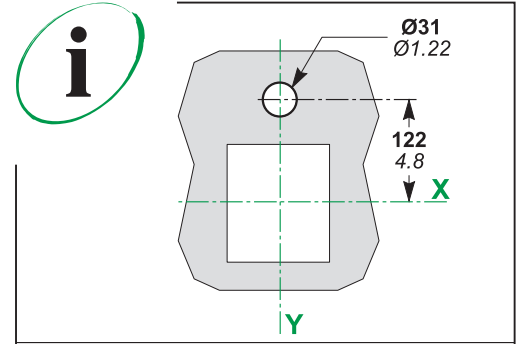
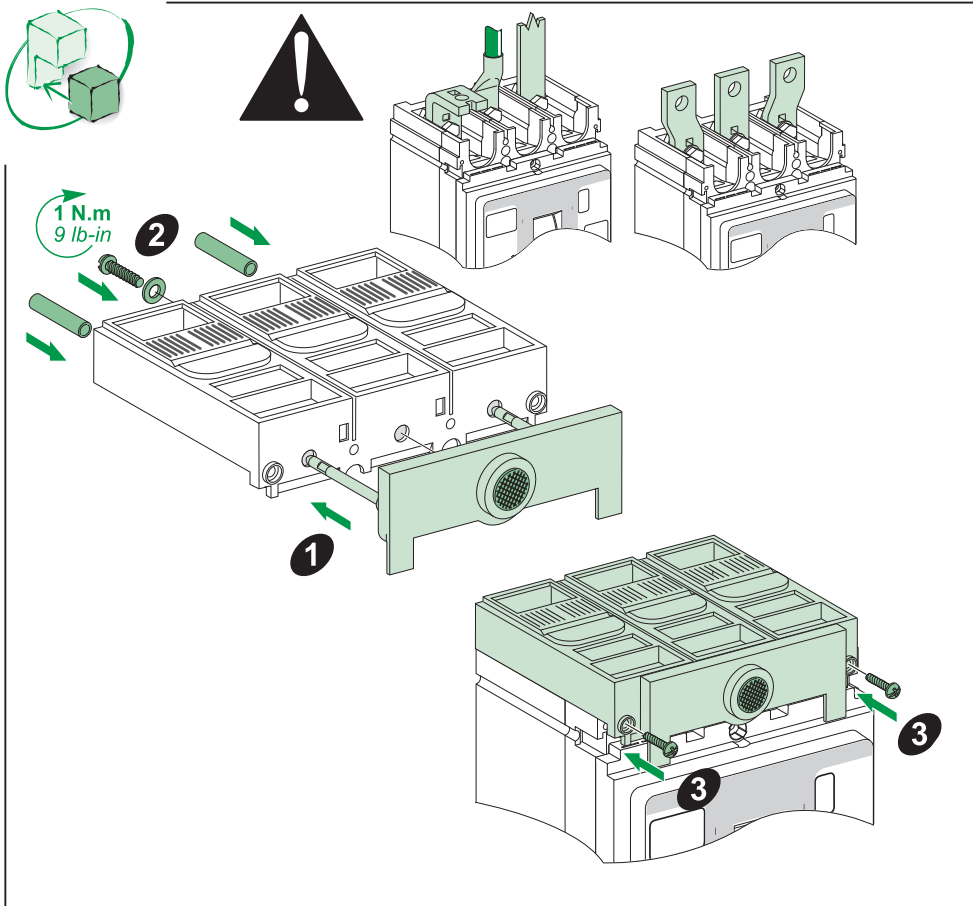
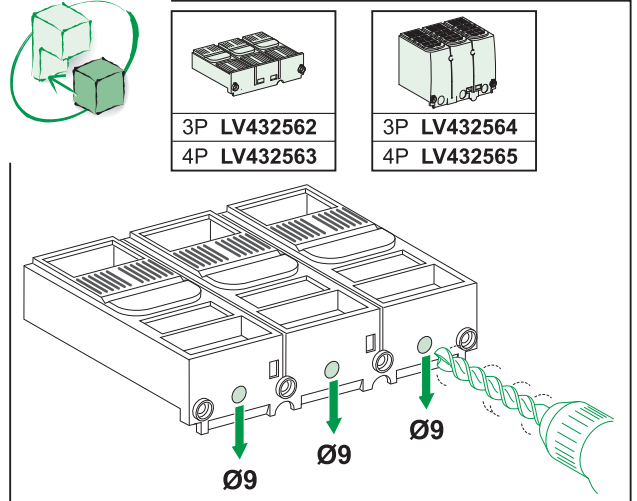
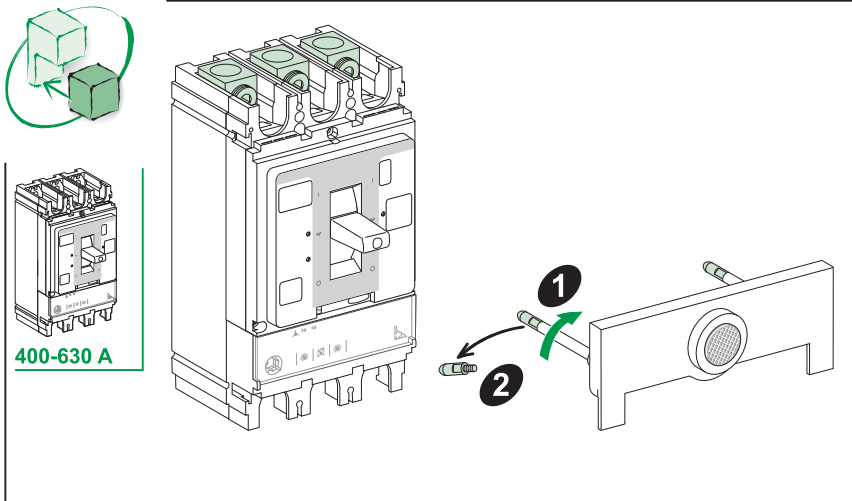
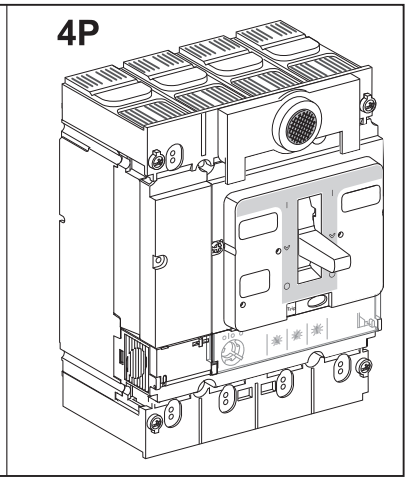
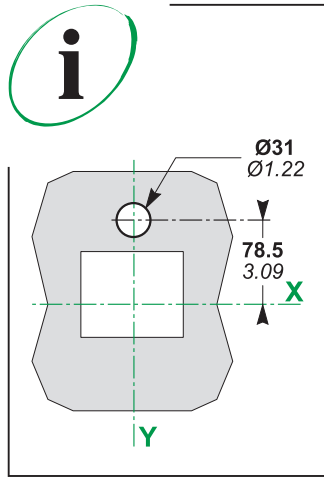
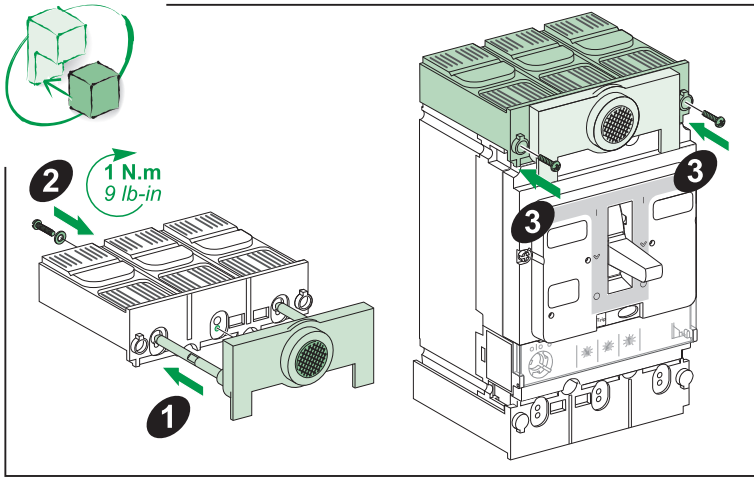
3P LV429515
4P LV429516



3P LV429517
4P LV429518



GHD16310AA-05
08/2021



Schneider Electric Industries SAS
 35 rue Joseph Monier
 CS 30323
 F - 92506 Rueil Malmaison Cedex
 www.se.com



Schneider Electric Limited
 Stafford Park 5
 Telford, TF3 3BL
 United Kingdom
 www.se.com/uk

