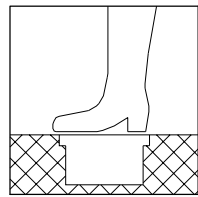
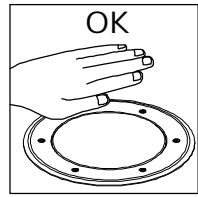




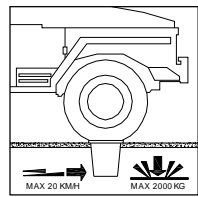
- (IT) - Qualsiasi modifica dell'apparecchio eseguita senza autorizzazione del costruttore fa decadere la garanzia.
- (EN) - Any unauthorized modification to the device manufacturer's done voids the warranty.
- (FR) - Toute modification non autorisée des vides done du fabricant du dispositif de la garantie.
- (D) - Die nicht autorisierte Änderung an der die Garantie done Hohlräume des Geräteherstellers .
- (ES) - Cualquier modificación no autorizada de los huecos done del fabricante del dispositivo de la garantía.



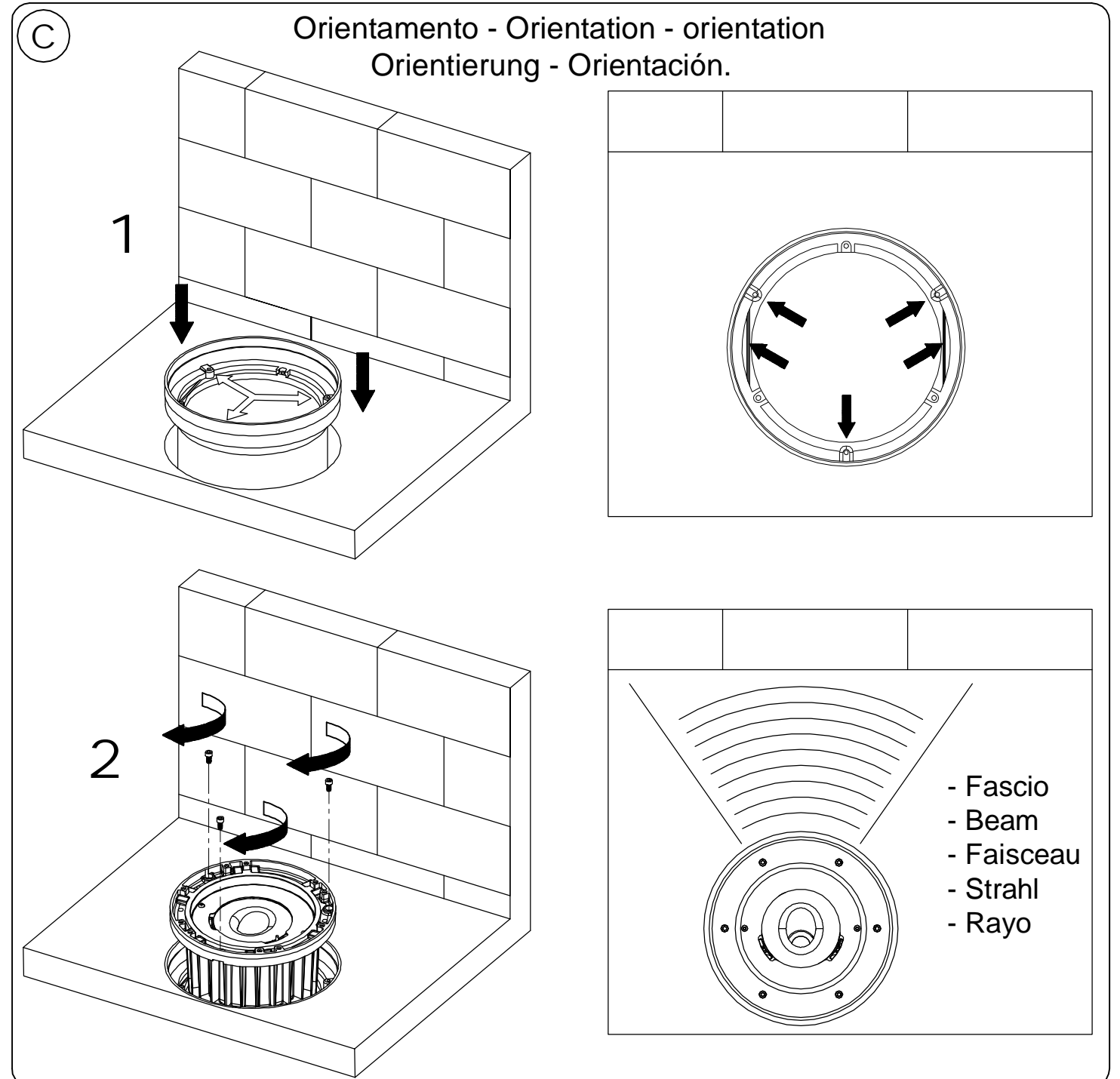
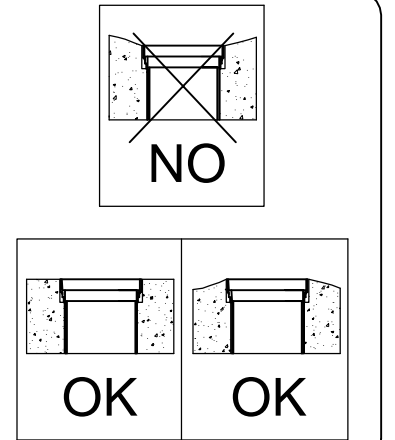
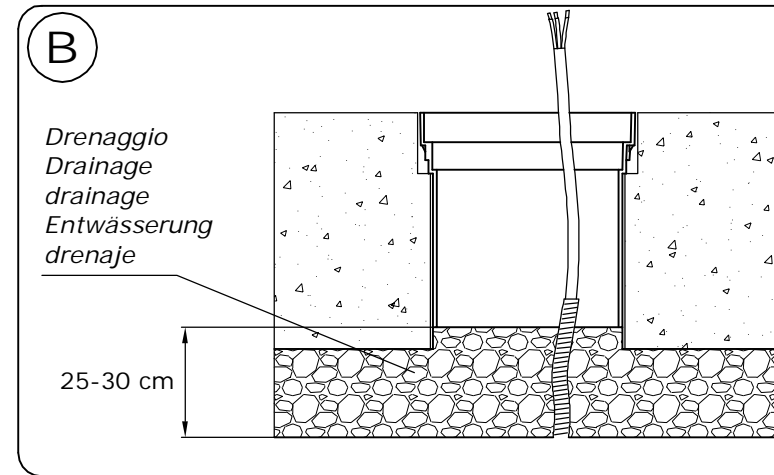
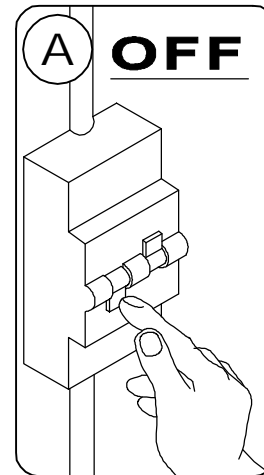
- (IT) - Apparecchi calpestabili
- (EN) - Walkable devices.
- (FR) - équipement accessible à pied.
- (D) - Begehbare Leuchten.
- (ES) - Equipamiento andable.



- (IT) - Temperatura superficiale del vetro 47°C
- (EN) - External glass temperature 47°C
- (FR) - Température du verre 47°C.
- (D) - Glastemperatur 47°C
- (ES) - La temperatura de vidrio de 47°C



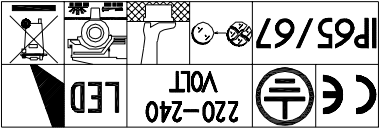
- (IT) - Apparecchi carrabili.
- (EN) - Carriageable devices.
- (FR) - équipement des véhicules.
- (D) - Fahrzeugausrüstung
- (ES) - equipamiento para vehiculos



LANCVA®

illuminotecnica

IM SERIE 5513  
MIRA 220



LANCVA®

illuminotecnica

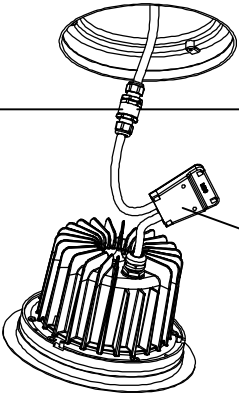
IM SERIE 5513  
MIRA 220

RACCOMANDAZIONI PER L'INSTALLAZIONE  
INSTALLATION RACCOMANDATIONS  
RECOMMENDATIONS POUR LE MONTAGE  
EMPFELHUNGEN FÜR DIE INSTALLATION  
RECOMENDACIONES PARA LA INSTALACION

D

- Dispositivo anti-condensa.
- Antikondensation device.
- Dispositif anti-condensation.
- Antikondensationseinrichtung.
- Dispositivo de protección contra la condensación.
- Connettore cod.0404M004 non incluso.
- Connector cod.0404M004 not included.
- Connetteur cod.0404M004 non compris.
- Cod.0404M004 Steckler nicht enthalten.
- Cod.0404M004 No incluyendo Conector.

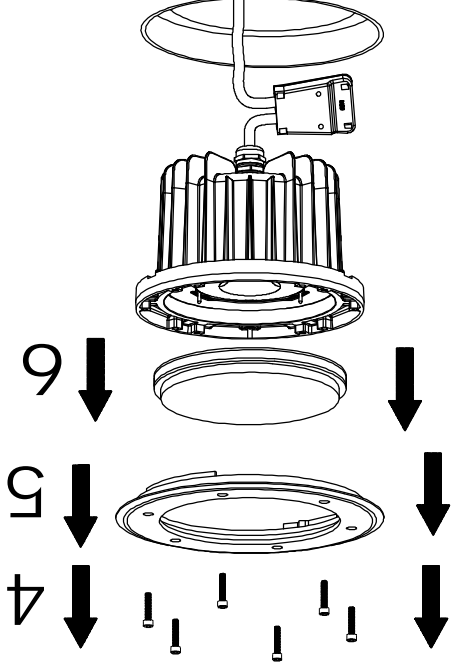
- Connezione
- Connection
- Connexion
- Verbindung
- Conexión



3

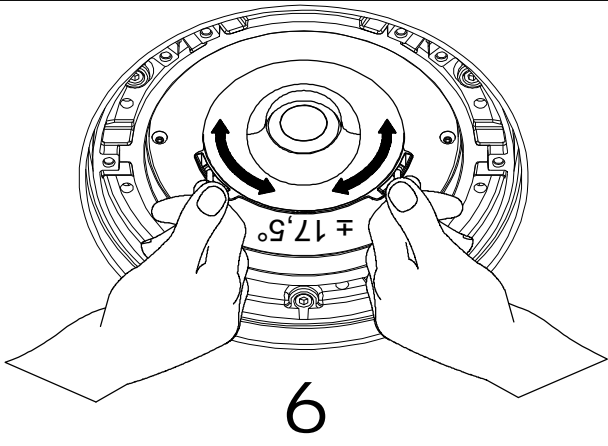
≥ IP68

E

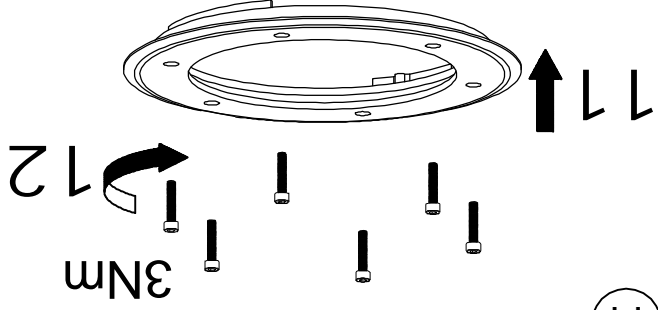


- Orientamento - Orientation
- orientation - Orientierung
- Orientation.

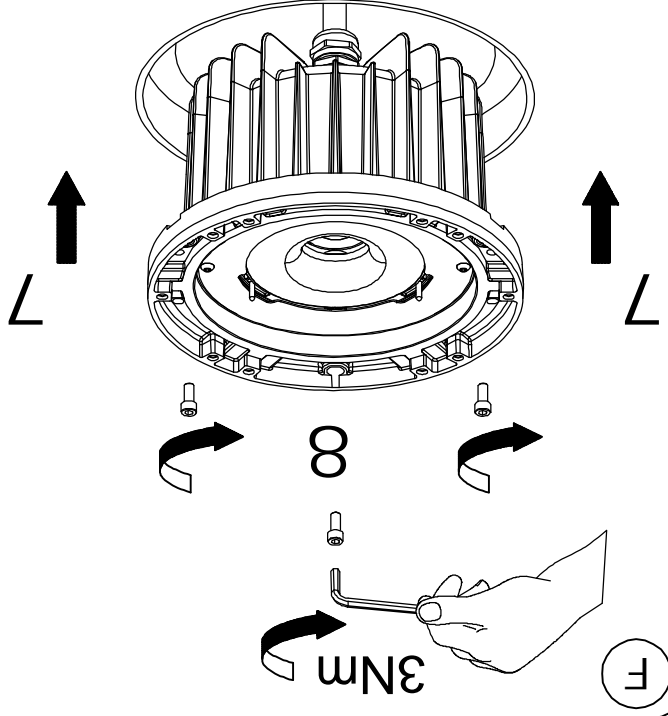
G



H



H



F

IT

- Le lampade a LED sono apparecchiature elettroniche e quindi sensibili alle sovratensioni, per questo motivo si consiglia di proteggere l'impianto con dei dispositivi di protezione SPD così da evitare danneggiamenti.

EN

- The LED lamps are electronic equipment and therefore sensitive to overvoltage, for this reason it is recommended to protect the system with the SPD protective device so as to avoid damage.

FR

- Les lampes LED sont des équipements électroniques et donc sensibles à la surtensions, pour cette raison, il est recommandé de protéger le système avec les dispositifs de protection SPD afin d'éviter tout dommage.

D

- Die LED-Lampen sind elektronische Geräte und daher empfindlich gegenüber Überspannung, aus diesem Grund ist empfehlenswert, das System mit den SPD-Schutzeinrichtungen zu schützen, um Schäden zu vermeiden.

ES

- Las luminarias a LED son aparatos electrónicos y, por tanto, sensibles a las sobretensiones, por esta razón, se recomienda proteger el sistema con los dispositivos de protección SPD a fin de evitar daños.

IT

- In caso di rottura del vetro il prodotto non può essere utilizzato, contattare il fornitore per la sua sostituzione.

EN

- Should the glass break, the product cannot be used and you should contact the manufacturer for its replacement.

FR

- En cas d'endommagement de l'écran de protection le produit ne peut pas être utilisé, contactez le fabricant pour le remplacement.

D

- Falls das Glas kaputt sein sollte, kann das Produkt nicht verwendet werden. Kontaktieren Sie in dem Fall den Hersteller, um das Glas zu ersetzen.

ES

- No utilizar el producto en caso de ruptura del vidrio y contactar el fabricante para la sustitución.

IT

- Se il cavo flessibile esterno di questo apparecchio viene danneggiato, deve essere sostituito dal costruttore al fine di evitare pericoli. Per il cablaggio dell'apparecchio si dovrà utilizzare un'adeguata morsettera omologata EN 60998-2-1 o EN 60998-2-2 installata in una scatola di cablaggio adeguata con grado di protezione IP68.

EN

- If the external cable of this appliance is damaged, it must be replaced by the manufacturer in order to avoid dangers. For wiring the terminal you should use a suitable terminal approved to EN 60998-2-1 or EN 60998-2-2 installed in a wiring box with adequate degree of protection IP68.

FR

- Si le cordon d'alimentation externe de cet appareil est endommagé, celui-ci doit être remplacé par le fabricant afin d'éviter tout danger. Le câblage de l'appareil devra utiliser terminal approuvé à la norme EN 60998-2-1 et EN 60998-2-2 installé dans une boîte de jonction appropriée avec protection IP68.

D

- Wenn das externe Netzkabel dieses Gerätes beschädigt ist, muss es vom Hersteller, um die Gefahr zu vermeiden. Die Geräteverdrahtung haben geeignete Terminal nach EN 60998-2-1 und EN 60998-2-2 in einem geeigneten Anschlussdose mit Schutzart IP68 zugelassen zu verwenden 60998-2-2 in einem geeigneten Anschlussdose mit Schutzart IP68 eingebaut.

ES

- Si el cable de alimentación externa de este aparato está dañado, debe ser reemplazado por el fabricante con el fin de evitar los peligros. Para el cableado del aparato tendrá que utilizar el terminal adecuado aprobado la norma EN 60998-2-1 y EN 60998-2-2 instalado en una caja de conexiones apropiada con protección IP68.

IT

- Il modulo LED contenuto in questo apparecchio di illuminazione deve essere sostituito esclusivamente dal costruttore. Per un'eventuale sostituzione, si prega contattare il proprio rivenditore.

EN

- The LED module contained in this luminaire shall only be replaced by the manufacturer. For further informations, please contact your supplier.

FR

- La source lumineuse contenue dans ce appareil peut être échangée exclusivement par le constructeur. Merci de contacter le service commercial pour toutes les informations.

D

- Das LED-Modul in dieser Leuchte enthalten darf nur vom Hersteller ersetzt werden. Für weitere Informationen, wenden Sie sich bitte an Ihren Lieferanten.

ES

- El módulo LED contenida en esta luminaria solo se sustituye exclusivamente del fabricante. Para más información, póngase en contacto con su proveedor.

