

REDUCTEUR A VOLANT POUR ROBINET PAPILLON GAMME PERFORMANCE

Réducteur à volant pour robinets papillon gamme Performance.
Montage direct sur la platine ISO 5211 du robinet papillon.



Dimensions : DN32 à DN600
Raccordement : Platine ISO 5211
Caractéristiques : A roue et vis
Montage direct, sur platine ISO 5211
Volant Acier
Axe acier
Indicateur de position aluminium

Matière : Corps fonte EN GJL-250


REDUCTEUR A VOLANT POUR ROBINET PAPILLON GAMME PERFORMANCE
CARACTERISTIQUES :

- Pour robinets à papillon Gamme Performance
- Montage direct sur platine ISO 5211
- A roue et vis
- Volant acier
- Axe acier
- Corps fonte

GAMME :

- Réducteur à volant **Ref. 1192** du DN 32-40 au DN 600

CARACTERISTIQUES :

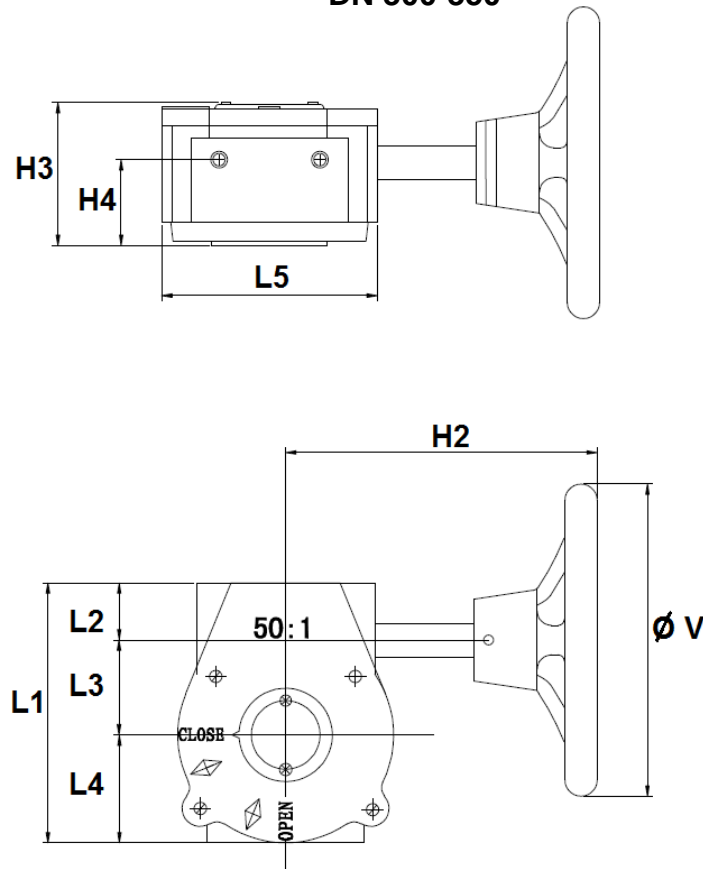
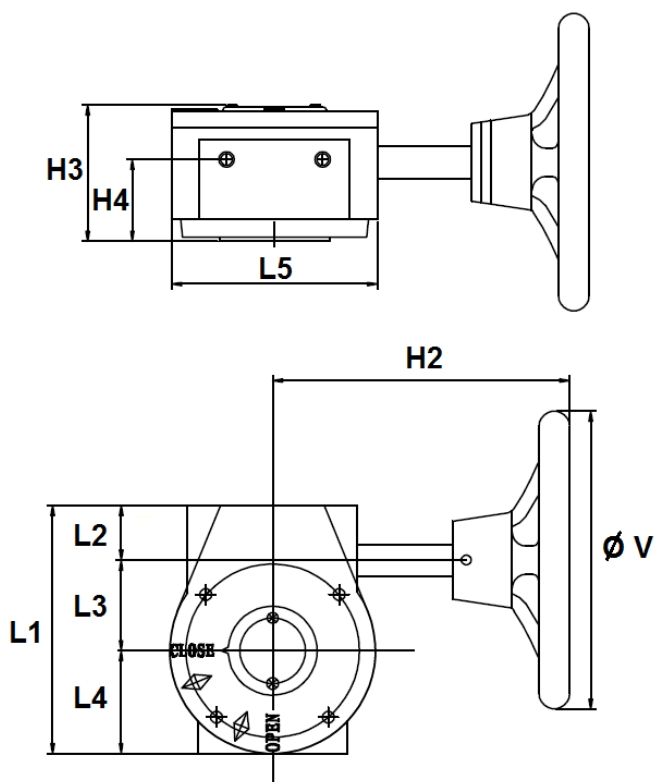
DN	32/40 – 80	100	125 – 150	200	250	300	400-500	600
Ref.	1192001	1192002	1192003	1192004	1192005	1192006	-	-
Rapport de réduction	24 :1	24 :1	24 :1	32 :1	32 :1	50 :1	532 :1	640 :1
Nombre de tours pour fermeture ou ouverture	6	6	6	8	8	12.5	133	160
Couple de sortie (Nm)	170	170	170	500	500	1200	2500	4000

REDUCTEUR A VOLANT POUR ROBINET PAPILLON GAMME PERFORMANCE

DIMENSIONS DN32/40-350 (en mm) :

DN 32/40 – 250

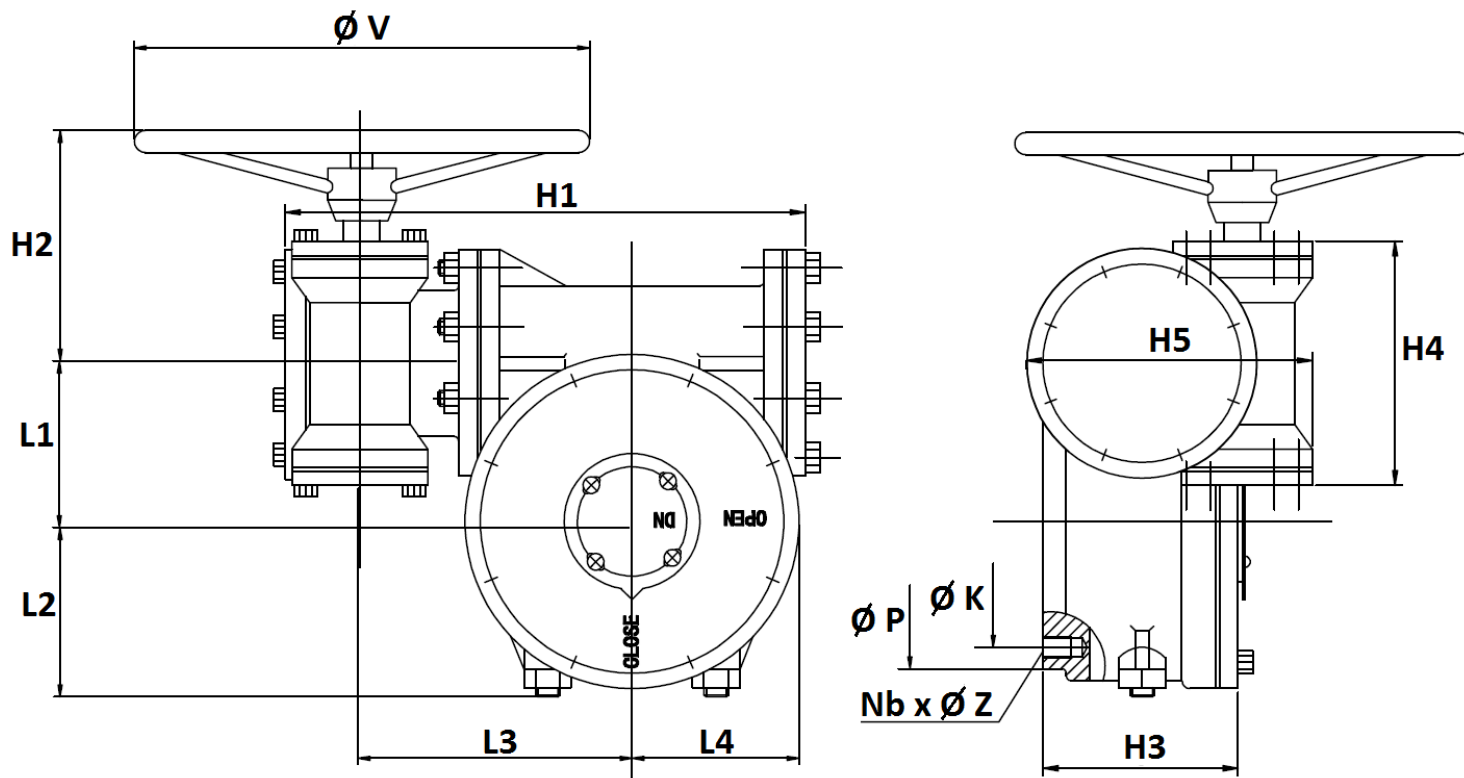
DN 300-350



DN	32/40 – 80	100	125 – 150	200	250	300	350
Ø V	150	150	150	300	300	300	300
H2	156	156	156	220	220	225	225
H3	72	72	72	85	85	82	82
H4	43	43	43	45	45	45	45
L1	125	125	125	170	170	185	185
L2	30	30	30	33	33	32.5	32.5
L3	45	45	45	66	66	77.5	77.5
L4	50	50	50	71	71	75	75
L5	104	104	104	146	146	155	155
Poids (Kg)	3.8	3.8	3.8	8.1	8.1	9.8	9.8
Ref.	1192001	1192002	1192003	1192004	1192005	1192006	1192007

REDUCTEUR A VOLANT POUR ROBINET PAPILLON GAMME PERFORMANCE

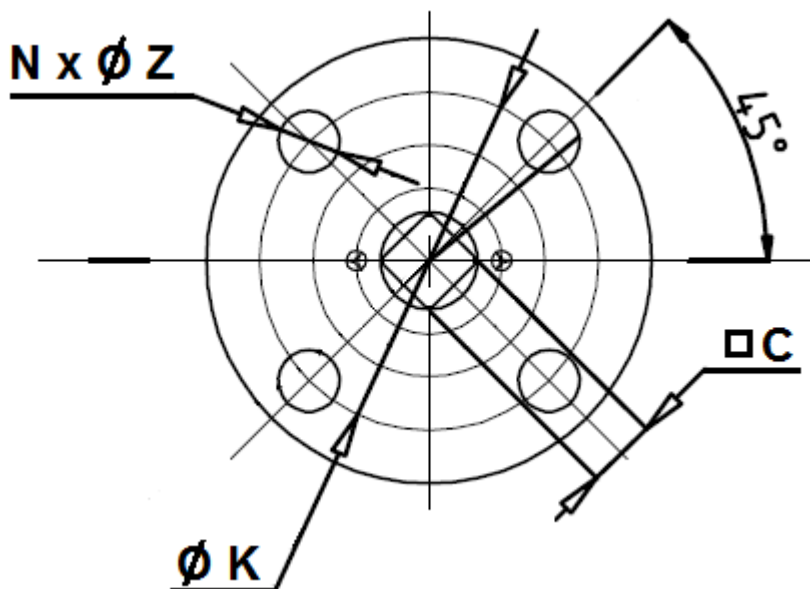
DIMENSIONS DN400 (en mm) :



DN	400
Ø V	300
H1	320
H2	165
H3	135
H4	170
H5	185
L1	104
L2	110
L3	175
L4	100
Ø K (ISO)	140 (F14)
Nb x Ø Z	4 x M16
Ø P	175
Poids (Kg)	31
Ref.	1192008

REDUCTEUR A VOLANT POUR ROBINET PAPILLON GAMME PERFORMANCE

DIMENSIONS PLATINE ISO DES ROBINETS PAPILLON GAMME PERFORMANCE (en mm) :



DN	32-40	50	65	80	100	125	150	200	250	300
C (*)	9	9	9	9	11	14	14	17	22	22
Ø K	70	70	70	70	70	70	70	102	102	102
ISO	F07	F07	F07	F07	F07	F07	F07	F10	F10	F10
N x Ø Z	4 x M8							4 x M10		

DN	350	400
C (*)	22	27
Ø K	102	140
ISO	F10	F14
N x Ø Z	4 x M10	4 x M16

(*) : La dimension C correspond à la sortie d'axe carré du robinet à papillon de la Gamme Performance



REDUCTEUR A VOLANT POUR ROBINET PAPILLON GAMME PERFORMANCE

NORMALISATIONS :

- Fabricant certifié ISO 9001:2015

PRECONISATIONS : Les avis et conseils, les indications techniques, les propositions, que nous pouvons être amenés à donner ou à faire, n'impliquent de notre part aucune garantie. Il ne nous appartient pas d'apprécier les cahiers des charges ou descriptifs fournis. Il appartient au client de vérifier l'adéquation entre le choix du matériel et les conditions réelles d'utilisation.