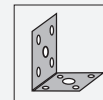




support de montage OMH-RL39

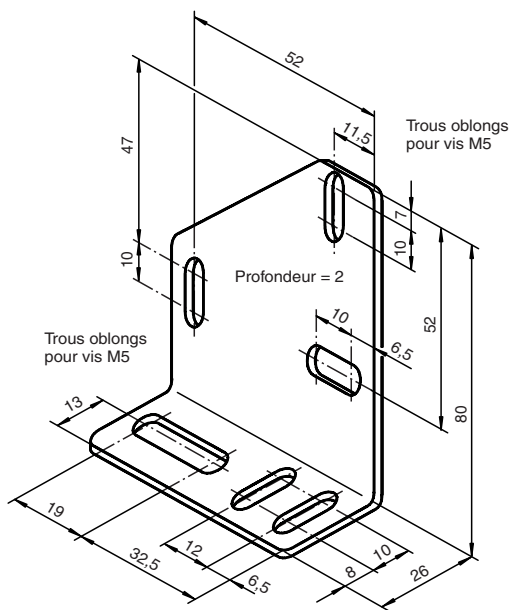
- équerre de fixation
- Montage simple et rapide



Equerre de fixation pour détecteurs de la série RL39



Dimensions



Données techniques

Caractéristiques mécaniques

Matériau	Tôle d'acier galvanisée
Masse	env. 85 g
Fixation	éléments de fixation inclus

Convient pour séries

Série	RL39
-------	------