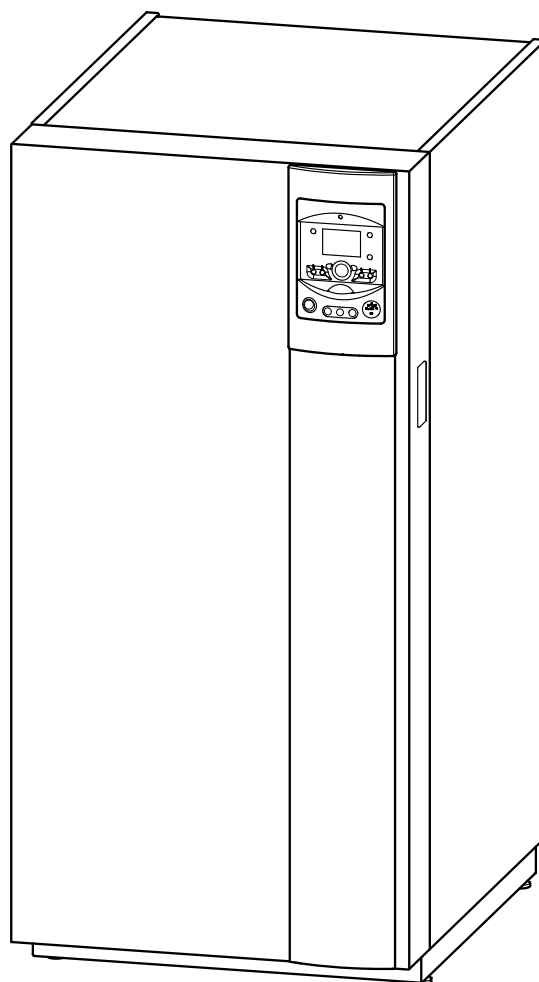


INSTALLATION

FR

Axeo NOx

Chaudière fioul à condensation



Axeo NOx 25

026 656



Axeo NOx 32

026 657



U0629496_1954_FR_5
04/02/2020

Destinée au professionnel.
À conserver par l'utilisateur pour consultation ultérieure



■ Conditions réglementaires d'installation et d'entretien

L'installation et l'entretien de l'appareil doivent être effectués par un professionnel qualifié conformément aux textes réglementaires et règles de l'art en vigueur.

NF C15-100 et ses modificatifs : Installations électriques à basse tension - Règles.

Norme NF P 52-201 : Installations de chauffage central concernant le bâtiment.

Règlement Sanitaire Départemental Type, notamment

- La présence sur l'installation, d'une fonction de disconnexion de type CB, destinée à éviter les retours d'eau de chauffage vers le réseau d'eau potable, est requise par les articles 16.7 et 16.8.

- La ventilation du local requise par l'article 53.4.

NF DTU 60.1 (P40-201) - déc. 2012 : Plomberie sanitaire pour bâtiments à usage d'habitation.

NF DTU 60.11 (P40-202) - août 2013 : Règles de calcul des installations de plomberie sanitaire et des installations d'évacuation des eaux pluviales.

NF DTU 60.2 (P41-220) - oct. 2007 : Canalisations en fonte, évacuations d'eaux usées, d'eaux pluviales et d'eaux vannes.

NF DTU 60.3 - 2007 : Canalisations en PVC.

NF DTU 60.5 (P41-221) - janv. 2008 : Canalisations en cuivre - Distribution d'eau froide et chaude sanitaire, évacuation d'eaux usées, d'eaux pluviales, installations de génie climatique.

• **AUTRES TEXTES RÉGLEMENTAIRES (type B23P)**

NF EN 13384-1 et ses modificatifs : Conduits de fumée. Méthodes de calcul thermo-aérodynamique.

NF DTU 24.1 : Travaux de fumisterie

Arrêté du 22 octobre 1969 : Conduit de fumée desservant les logements.

Arrêté du 24 mars 1982 et ses modificatifs : Aération des logements.

• **Installation de chauffage avec plancher chauffant**

NF DTU 65.14 : Exécution de planchers chauffants à eau chaude.

• **Arrêté du 15/09/2009 relatif à l'entretien annuel des chaudières dont la puissance nominale est comprise entre 4 et 400 kilowatts (J.O. 31/10/2009)**

■ Usage des nouveaux combustibles

Cette chaudière et son brûleur sont compatibles avec le nouveau fioul domestique contenant de l'EMAG (Ester Méthylique d'Acide Gras) et avec le gazole non routier (GONR) **sous condition de respecter les règles concernant l'utilisation et le stockage de ce combustible.**

Se référer au document n°1474 fourni avec l'appareil et au § "Règles d'utilisation et de stockage du fioul domestique", page 43).

■ Raccordements hydrauliques

Le raccordement doit être conforme aux règles de l'art et de l'accord intersyndical.

L'appareil devra être relié à l'installation à l'aide de raccords union et de vannes d'isolement pour faciliter son démontage.

Éventuellement, isoler la chaudière du circuit hydraulique à l'aide de flexibles de 0,5 m afin de limiter le niveau sonore dû aux propagations vibratoires.

Rappel : La présence sur l'installation, d'une fonction de disconnexion de type CB, destinée à éviter les retours d'eau de chauffage vers le réseau d'eau potable, est requise par les articles 16.7 et 16.8 du Règlement Sanitaire Départemental Type.

Dans certaines installations, la présence de métaux différents peut engendrer des problèmes de corrosion ; on observe alors la formation de particules métalliques et de boue dans le circuit hydraulique. Dans ce cas, il est souhaitable d'utiliser un inhibiteur de corrosion dans les proportions indiquées par son fabricant.

- Se reporter au chapitre «traitement de l'eau sanitaire et chauffage» de notre catalogue tarif.

D'autre part, il est nécessaire de s'assurer que l'eau traitée ne devient pas agressive.





■ Raccordements électriques

• **Avant toute intervention, s'assurer que l'alimentation électrique générale est coupée.**

• **Caractéristique de l'alimentation électrique**

L'installation électrique doit être réalisée conformément à la réglementation en vigueur en particulier :

- France : norme **NF C 15-100**.

- Belgique : Règlement Général pour les installations Électriques (R.G.I.E).

Pour les installations sans neutre, il faut utiliser un transformateur d'isolation galvanique mis à la terre sur le secondaire.

Les raccordements électriques ne seront effectués que lorsque toutes les autres opérations de montage (fixation, assemblage, ...) auront été réalisées.

• Généralités sur les connexions électriques

Il est impératif de respecter la polarité phase-neutre lors du branchement électrique.

Le fil rigide est préférable pour les installations fixes, dans le bâtiment en particulier.

Serrer les câbles à l'aide des presse-étoupes afin d'éviter tout débranchement accidentel des fils conducteurs.

Le raccordement à la terre et sa continuité sont impératifs.

• Presse-étoupes

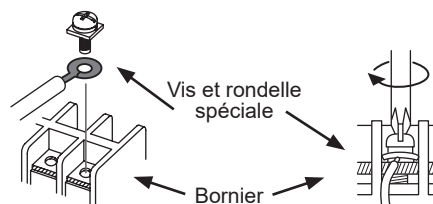
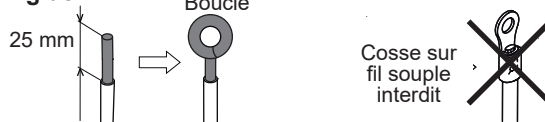
Pour garantir le bon maintien des câbles puissances (Basse Tension) et sondes (Très Basse Tension) il est impératif de respecter les serrages des presse-étoupes selon les préconisations suivantes :

Taille du presse-étoupe (PE) (mm)	Diamètre du câble (mm)	Couple de serrage PE (contre-écrou) (N.m)	Couple de serrage écrou chapeau (N.m)
PG7	1 à 5	1,3	1
PG9	1.5 à 6	3,3	2,6
PG16	5 à 12	4,3	2,6

• Connexion sur les borniers à vis

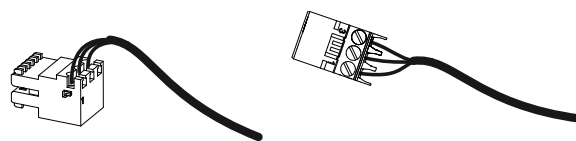
- L'utilisation de cosse ou d'embout est interdite.
- Choisir toujours un fil respectant les normes en vigueur (**NF C 15-100** en particulier).
- Dénuder l'extrémité du fil sur environ 25 mm.
- Avec une pince à bouts ronds, réaliser une boucle de diamètre correspondant aux vis de serrage du bornier.
- Serrer très fermement la vis du bornier sur la boucle réalisée. Un serrage insuffisant peut entraîner des échauffements, sources de panne ou même d'incendie.

Fil rigide



• Connexion sur les cartes de régulation

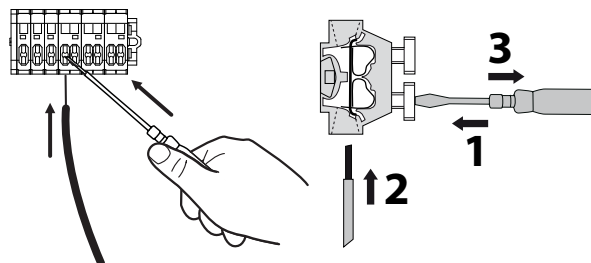
- Retirer le connecteur correspondant et effectuer le raccordement.



Connecteur de faisceau pré-cablé et/ou connecteur à vis







• Connexion sur les borniers à ressorts

- Dénuder l'extrémité du fil sur environ 10 mm.
- Pousser le ressort avec un tournevis pour que le fil entre dans la cage.
- Glisser le fil dans l'orifice prévu à cet effet.
- Retirer le tournevis puis vérifier que le fil reste coincé dans la cage, en tirant dessus.



Sommaire

Q Présentation du matériel	6
Colisage	6
Matériel en option	6
Caractéristiques générales	7
Descriptif de l'appareil	10
Principe de fonctionnement.	13
Fonctions de régulation.	13
Fonctions de sécurité	13
Fonctions de protection.	13
🏠 Implantation	14
Local d'implantation.	14
Fumisterie	15
💧 Raccordements hydrauliques	20
Raccordement hydraulique du circuit de chauffage	20
Remplissage et purge de l'installation.	20
Raccordement de l'alimentation fioul	20
Évacuation des condensats	20
🔧 Raccordement électrique	22
Raccordements électriques de puissance (BT).	22
Raccordements électriques TBTS.	22
⚙️ Mise en service	24
Contrôles avant mise en service	24
Démarrage	24
Mise au point du brûleur	25
Configuration de la sonde d'ambiance	26
Configuration de l'appareil d'ambiance radio (T58 / T78)	26
👤 Interface régulation	28
Interface utilisateur	28
La loi d'eau	30
La sonde d'ambiance (option) et la centrale ambiance (option)	28

 Menu régulation		32
Paramétrage de la régulation	32	Liste des lignes de fonction (réglages, diagnostic, état)
		32
 Informations et diagnostic de pannes		42
Messages d'erreur	42	Informations
Messages de maintenance	42	42
 Entretien		43
Fonction "manuel" pour fonctionnement de secours ou réglage	43	Règles d'utilisation et de stockage du fioul domestique
Fonction "ramoneur"	43	43
Entretien du conduit d'évacuation	43	Entretien du corps de chauffe et du condenseur
Entretien des appareils de sécurité	43	44
		Entretien du siphon
		44
		Entretien du brûleur
		44
 Pièces détachées		46
 Annexes		50
Schémas hydrauliques de principe	50	Certificats CE
Schéma électrique	51	52
		Données performance ERP
		54
 Consignes à donner à l'utilisateur		55

Q Présentation du matériel

► Colisage

- **1 colis :**
- Chaudière habillée
- Brûleur fioul
- **1 colis : Conduit de raccordement au choix**

C13 *	Ventouse concentrique horizontale	073224
C33 *	Ventouse concentrique verticale	noire : 073226 ou 074031
		ocre : 019157 ou 074032

Pour un raccordement B23 ou B23P, il est obligatoire d'utiliser le ou les adaptateurs cheminée suivants :

B23P	25 kW	Adaptateur cheminée ø 80 (configuration possible)	073295
		Adaptateur cheminée ø 80 + Adaptateur ø 80 ⇨ 110 (configuration recommandée)	073295 + 074038
B23P	32 kW	Adaptateur cheminée ø 80 + Adaptateur ø 80 ⇨ 110 (configuration obligatoire)	073295 + 074038
		B23	Adaptateur cheminée 80 et Adaptateur 80 ⇨ 125

Cet appareil est homologué (et son bon fonctionnement est garanti) uniquement avec les éléments ventouse décrit ci-dessous :

- Fournitures Atlantic (voir § "1 colis : Conduit de raccordement au choix")
- Fournitures Ubbink
UBBINK ROLUX CONDENSATION avec conduit intérieur en polypropylène (PPTL).
 - Terminal vertical ROLUX 80/125 - 5G.
 - Terminal horizontal ROLUX CON HR FV80/125.
 - Système pour adaptation sur conduit d'évacuation existant (C93).
- Fournitures Cox Geelen

axeo nox 25	axeo nox 32
- Terminal horizontal 80/125 Econext Cox Geelen.	-
- Terminal vertical 80/125 Econext Cox Geelen.	

- Conduits concentriques en polypropylène (PP) de 250, 500, 1000 ou 2000 mm et longueur réglable 50 à 300 mm. Coudes à 45 et 90°.



L'utilisation des conduits de raccordement en aluminium est interdite.

► Matériel en option

Configuration de l'installation

Options	2 ^{ème} circuit		- -		2 ^{ème} circuit	
	radiateur	plancher chauffant	Ballon sanitaire		+	
			AVEC circulateur intégré	SANS circulateur intégré	AVEC circulateur intégré	SANS circulateur intégré
• Kit 2 ^{ème} circuit sur pompe (CCP)	avec T55	521506				
	avec T78	521507				
• Kit 2 ^{ème} circuit sur vanne (CC2)		074591-074604			074591-074604	074591-074604
• Kit sanitaire pour ballon AVEC circulateur intégré			074594		+ 074594	+ 074594
• Kit sanitaire pour ballon SANS circulateur intégré				074590-074603		074590-074603

- **Sonde d'ambiance filaire T55 (réf. 073951) ou Sonde d'ambiance radio T58 (réf. 075313)**
- pour la correction de la température d'ambiance.

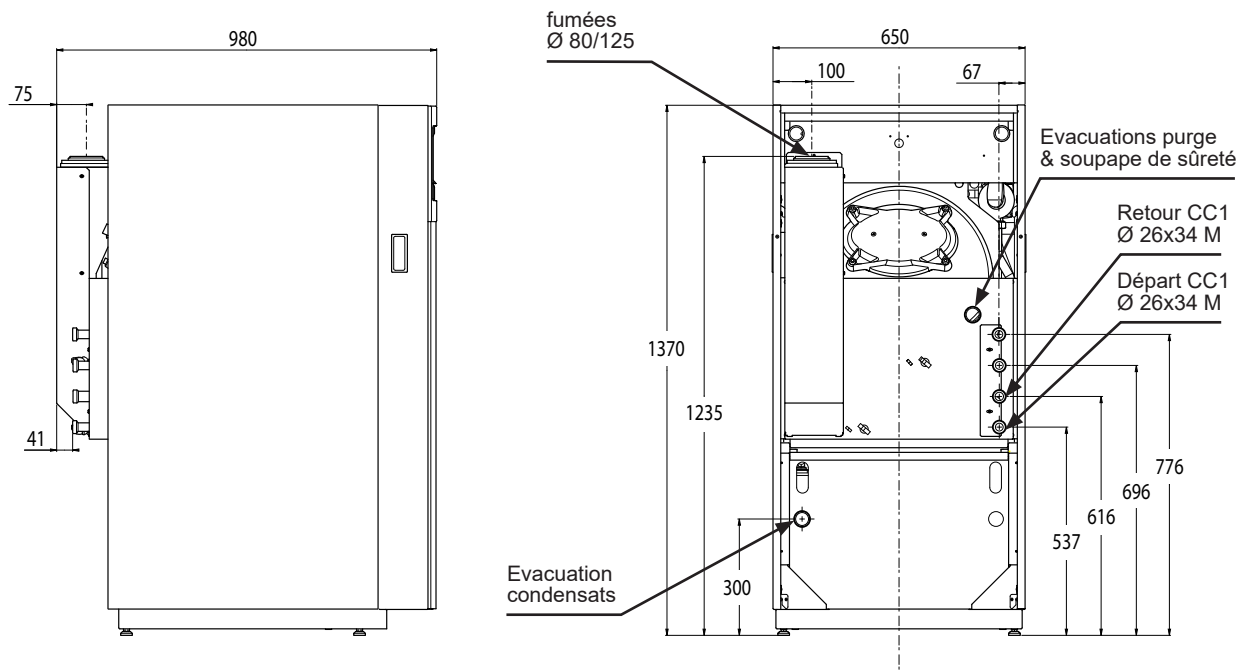
- **Centrale ambiance radio T78 (réf. 074061) ou Centrale ambiance filaire T75 (réf 073954)**
- pour la correction de la température ambiante et la programmation de la chaudière.

► Caractéristiques générales

Dénomination modèle	Axeo Nox	25	32
Référence		026656	026657
Performances			
Puissance thermique utile (retour/départ) 60/80	kW	24	30
Débit calorifique nominal	kW	25	31
Puissance thermique utile (retour/départ) 30/50	kW	26	32
Corps de chauffe			
Contenance en eau	Litre	57	57
Pression maximum d'utilisation	MPa (bar)	0,3 (3)	0,3 (3)
Température d'eau max. / mini départ chauffage	°C	90 / 30	90 / 30
Chambre de combustion			
Diamètre minimal	mm	270	270
Longueur	mm	400	400
Volume	dm ³	22,9	22,9
Régime température eau (retour/départ) 30/50			
- Température des fumées ⁽¹⁾	°C	37	40
- Rendement	%	102,6	102,2
Régime température eau (retour/départ) 60/80			
- Température des fumées ⁽¹⁾	°C	60	66
- Rendement	%	102,4	102,0
Débit massique des fumées	Kg/s (Kg/h)	0.011 (38.3)	0.014 (48.4)
Volume côté fumées	dm ³	30,6	30,6
Pression foyer : cheminée	Pa	33	54
Nombre de turbulateurs dans l'échangeur		34 (8+26)	34 (8+26)
Brûleur			
Débit fioul	Kg/h	2.05	2.64
Gicleur	Danfoss	0,55 gph 80°S	0,65 gph 80°S
Viscosité max. à 20 °C	°E	1,5	1,5
Pompe		SUNTEC ALV35A	
Boîtier de contrôle		EBR-RV-M4-R-15-15	
Pression réglée d'usine	bar	12	11
Divers			
Tension d'alimentation	V - (Hz)	230 (50)	230 (50)
Poids à vide	Kg	196	196
Puissance absorbée (fonctionnement nominal)	W	212	214
Puissance absorbée (fonctionnement maxi)	W	261	263
Cheminée			
Dépression optimum de la cheminée	Pa	15	15
Pression maxi (B23P)	Pa	200	200
Ventouse concentrique horizontale C13 ⁽²⁾ ou verticale C33 ⁽²⁾			
Diamètre tubes fumées / aspiration air	mm	80 / 125	80 / 125
Pertes de charge par coude (90° / 45°)	m	1 / 0,5	1 / 0,5

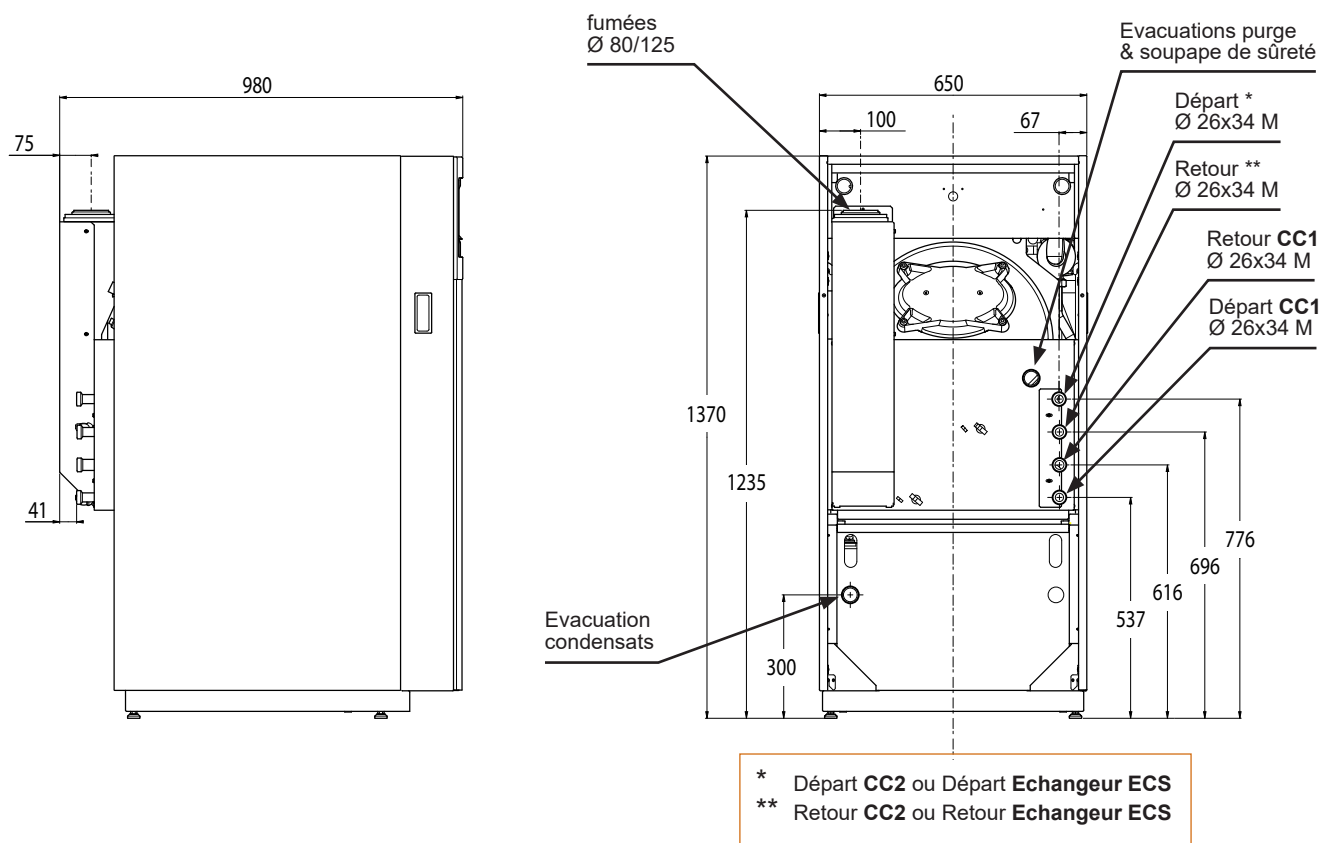
⁽¹⁾ Version cheminée

⁽²⁾ (voir détails [page 6](#))



Toutes les cotes verticales sont des cotes moyennes auxquelles il faut ajouter plus ou moins 5 mm suivant le réglage des pieds.

fig. 1 - Dimensions axeo nox en mm (1 circuit)



Toutes les cotes verticales sont des cotes moyennes auxquelles il faut ajouter plus ou moins 5 mm suivant le réglage des pieds.

fig. 2 - Dimensions axeo nox en mm (* avec kit hydraulique 2 circuits ou ** avec kit sanitaire)

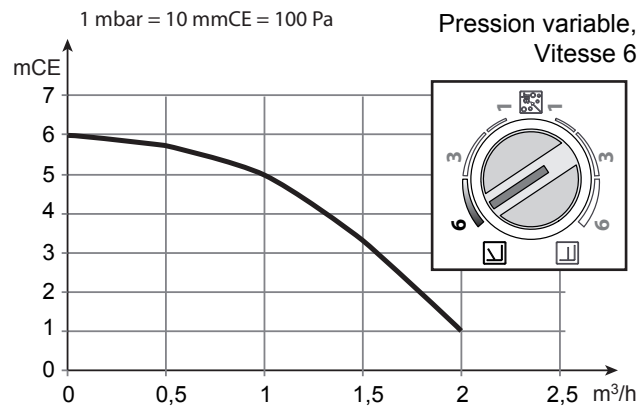
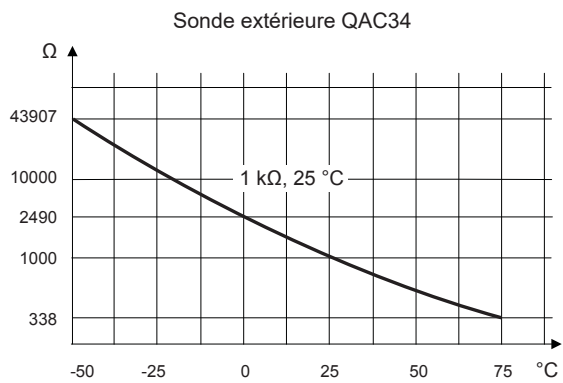


fig. 4 - Pressions et débits hydrauliques disponibles axeo nox 25 et 32 - 1 circuit

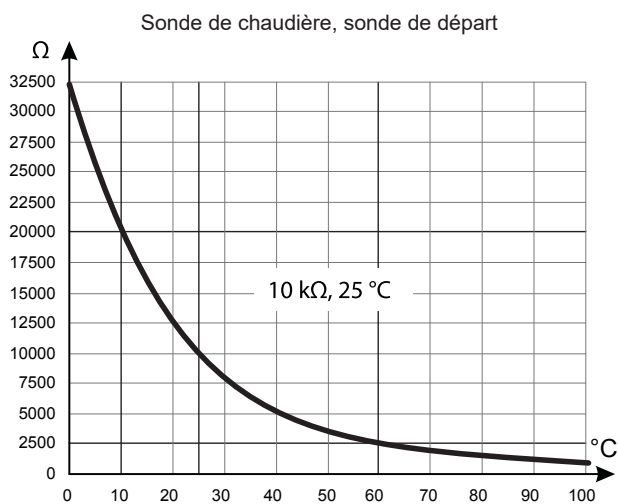


fig. 3 - Valeur ohmique des sondes

► Descriptif de l'appareil

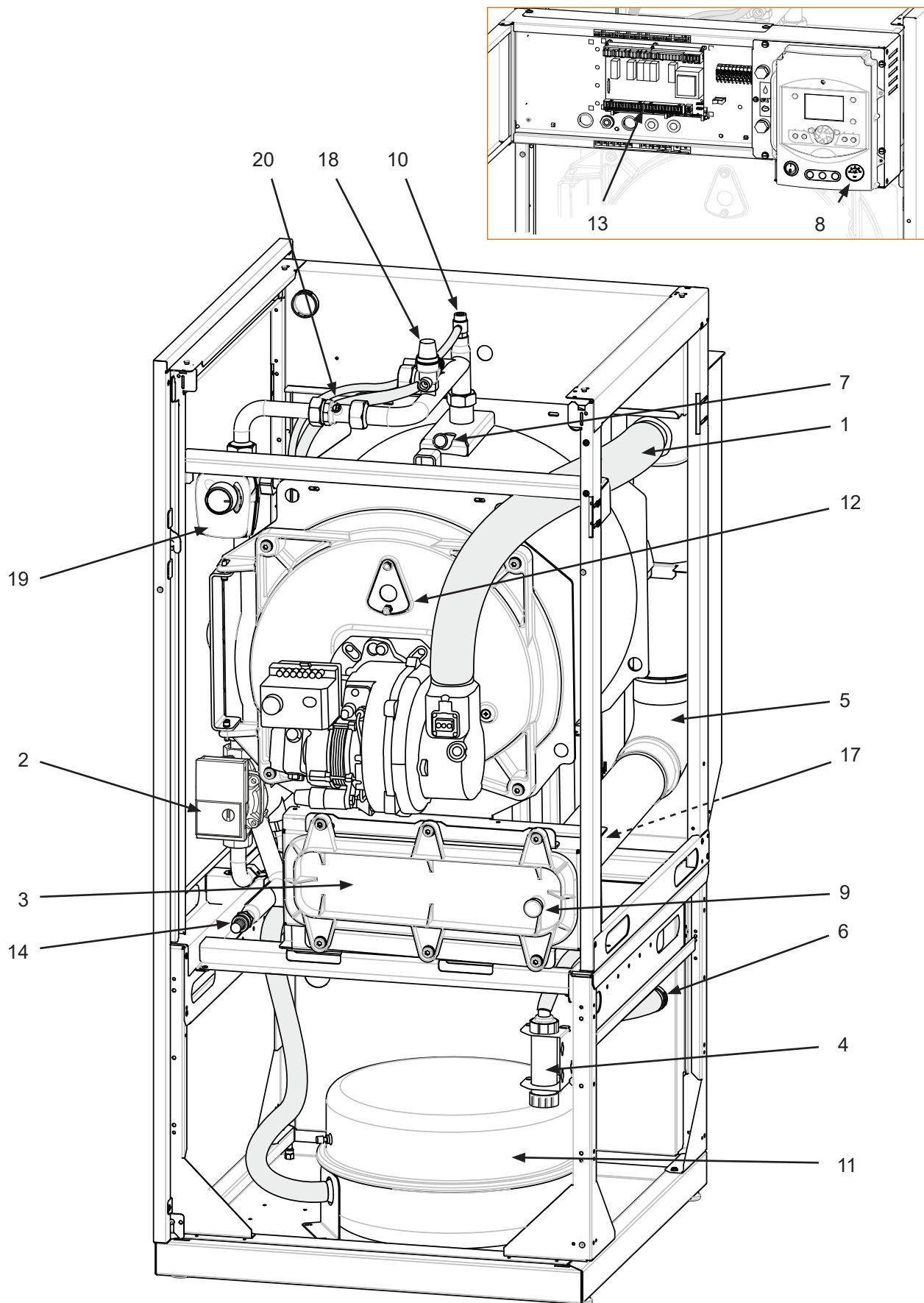


fig. 5 - Organes de l'appareil (1 circuit, vue de face)

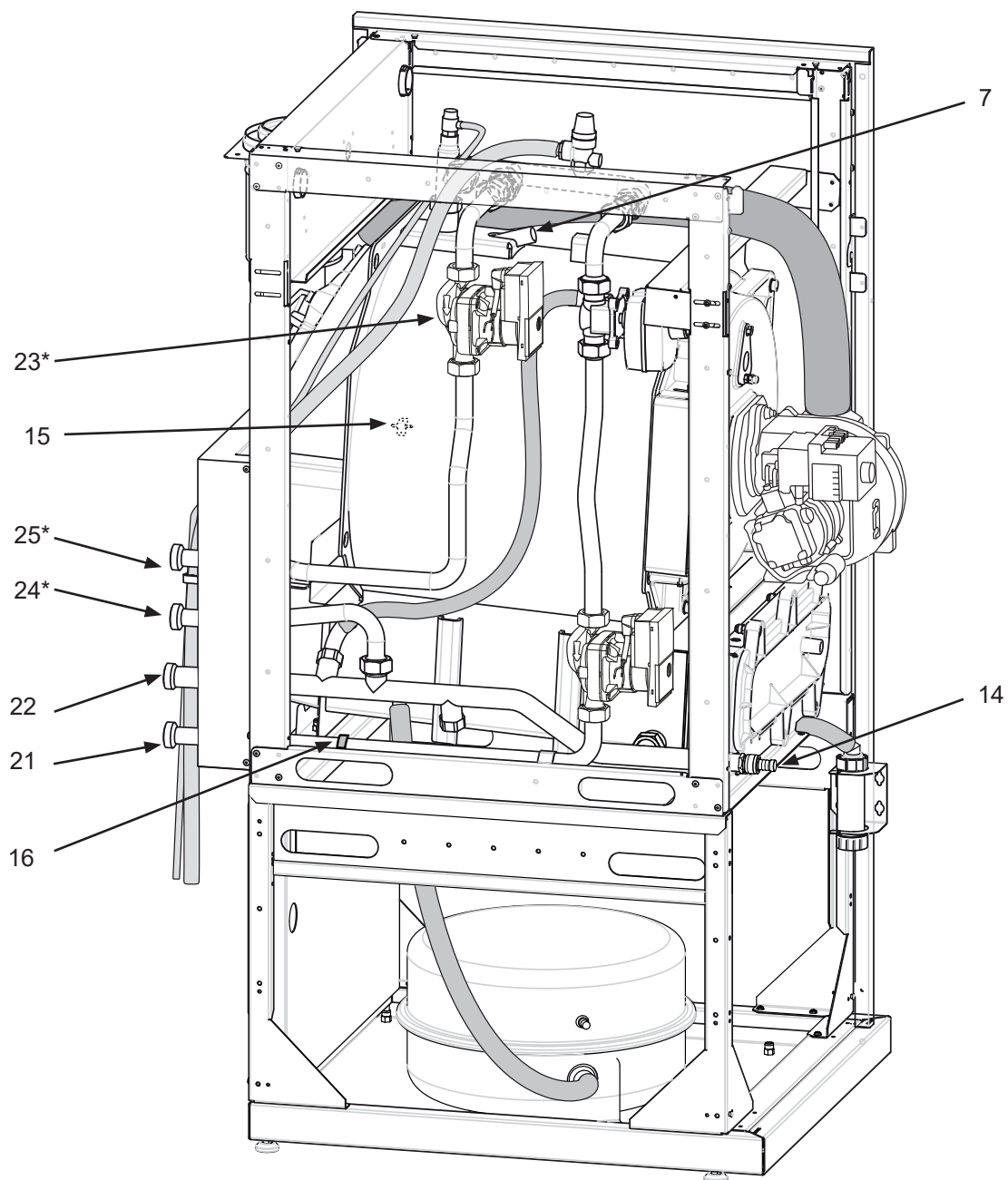
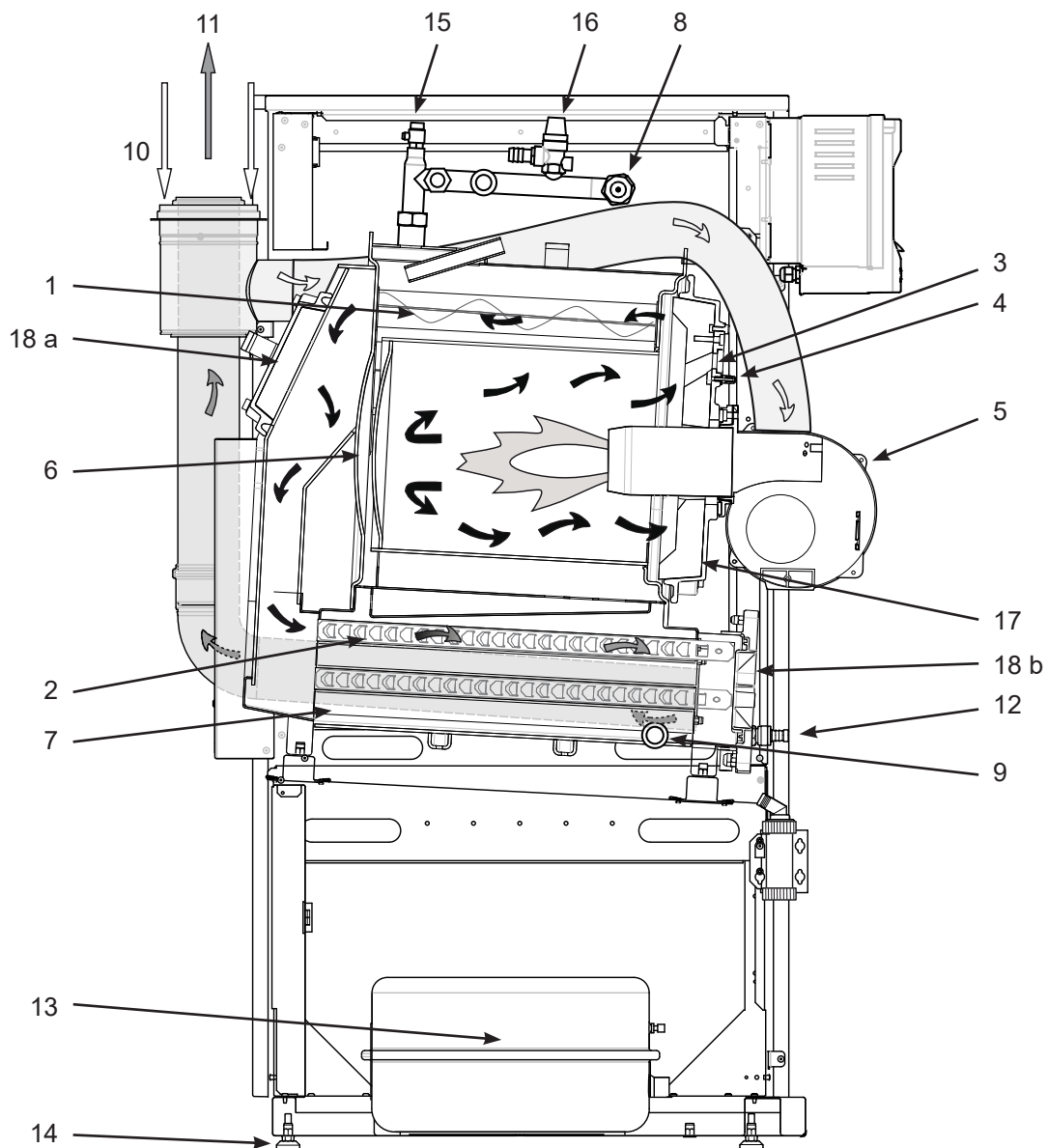


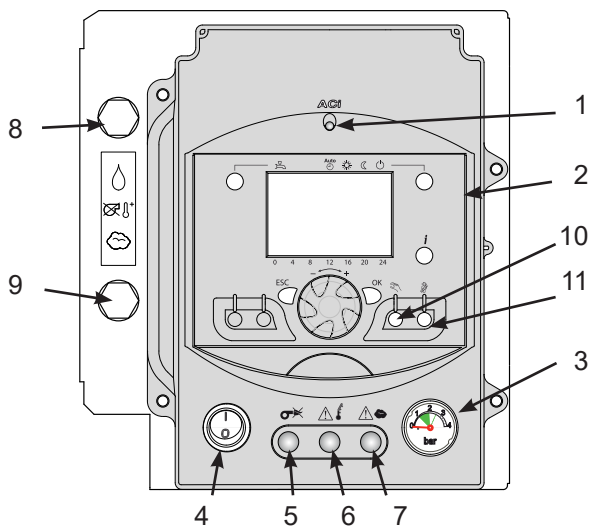
fig. 6 - Organes de l'appareil (avec kit 2^{ème} circuit sur pompe, vue de côté)

- | | | |
|--|---|--|
| 1. Amenée d'air | 11. Vase d'expansion | 20. Clapet antiretour |
| 2. Circulateur chauffage (circuit 1) | 12. Regard de flamme avec prise de pression foyer | 21. Départ chauffage circuit 1 |
| 3. Condenseur | 13. Carte de régulation chaudière | 22. Retour chauffage circuit 1 |
| 4. Siphon | 14. Robinet de vidange | 23. Circulateur chauffage (circuit 2*) |
| 5. Évacuation des fumées | 15. Sonde chaudière (en applique sur le corps de chauffe) | 24. Départ chauffage circuit 2 * |
| 6. Évacuation des condensats | 16. Sonde départ CC1 | 25. Retour chauffage circuit 2 * |
| 7. Logement du thermostat sécurité eau | 17. Thermostat sécurité fumées | * avec kit 2 ^{ème} circuit sur pompe |
| 8. Manomètre | 18. Soupape de sûreté | ** Le moteur est spécifique. en cas de remplacement, nous consulter. |
| 9. Prise pour analyse des fumées | 19. Vanne mélangeuse motorisée** (avec butée) | |
| 10. Purgeur manuel | | |



- | | |
|--------------------------------|-----------------------------|
| 1. Turbulateur acier | 11. Évacuation des fumées |
| 2. Turbulateur condenseur inox | 12. Robinet de vidange |
| 3. Regard de flamme | 13. Vase d'expansion |
| 4. Prise de pression foyer | 14. Pieds réglables |
| 5. Brûleur | 15. Purgeur |
| 6. Corps de chauffe | 16. Soupape de sureté |
| 7. Condenseur | 17. Porte de foyer |
| 8. Départ chauffage | 18. Trappe de ramonage... |
| 9. Retour chauffage | a - ... du corps de chauffe |
| 10. Amenée d'air | b - ... du condenseur |

fig. 7 - Coupe (version ventouse)



1. Voyant ACI
En fonctionnement normal, le voyant clignotant indique que le système est bien sous tension.
 2. Interface utilisateur
 3. Manomètre
 4. Interrupteur marche/arrêt
 5. Voyant sécurité brûleur (rouge)
 6. Voyant sécurité chaudière (rouge)
 7. Voyant sécurité fumées (rouge)
 8. Touche de réarmement (sécurité de surchauffe - 110 ° C)
 9. Touche de réarmement (sécurité de température des fumées - 110 ° C)
 10. Touche fonction "manuel" pour réglage
 11. Touche fonction "ramonage" ou Test thermostat sécurité*
- * Ce test est réservé aux spécialistes.

fig. 8 - Tableau de contrôle et régulation

► Principe de fonctionnement

L'équipement électronique assure l'ensemble des tâches de surveillance, de commande et de régulation pour le fonctionnement du brûleur, le chauffage et la production d'eau chaude sanitaire.

Il autorise une extension du système (2 circuits de chauffage avec kit).

Le système de régulation intégré agit sur le brûleur, le(s) circulateur(s) et la vanne mélangeuse. Dans ce cas, la température de la chaudière est maintenue au-dessus de la température de départ du circuit chauffage.

La régulation de la chaudière et du circuit chauffage s'effectue en fonction de la température extérieure (sonde extérieure), de l'ambiance (sonde d'ambiance) et du programme horaire de chauffage.

Si l'installation est équipée d'un ballon sanitaire,

La régulation de l'eau chaude sanitaire s'effectue en fonction de la consigne sanitaire (sonde sanitaire) et du programme horaire ECS.

La régulation de la température d'eau chaude sanitaire a priorité glissante sur le circuit de chauffe par la fermeture progressive de la vanne mélangeuse.

Appareil de type étanche (C13, C33).

L'air neuf nécessaire à la combustion est prélevé à l'extérieur au terminal horizontal ou vertical puis est aspiré jusqu'à la chaudière au travers des conduits (concentriques).

Les produits de combustion sont rejetés à l'extérieur en effectuant le cheminement inverse.

Appareil de type cheminée (B23P).

L'air neuf nécessaire à la combustion est prélevé dans la pièce où est installé l'appareil. Le local doit être aéré en conséquence.

► Fonctions de régulation

La température de départ chaudière est calculée (avec la sonde extérieure et éventuellement la sonde d'ambiance). Le programme horaire journalier permet de définir des périodes de température ambiante de confort ou réduite. La commutation de régime été/hiver est automatique. Le circulateur est activé ou arrêté en fonction de la température extérieure moyenne.

► Fonctions de sécurité

- Commande de chaudière/brûleur intégrée pour la production d'ECS et d'eau de chauffage.
- Limiteur de température (de sécurité) intégré.
- Fonction thermostat intégrée.

► Fonctions de protection

• Protection corps de chauffe

- Délestage de la chaudière au démarrage : Pour accélérer l'échauffement de la chaudière et réduire la condensation des fumées, le circulateur chauffage est maintenu à l'arrêt jusqu'à une température de chaudière de 30 °C.
- Garantie de température adéquate : Pour assurer une température idéale, le moteur de vanne est équipé d'une butée.

• Protection ACI

Protection anti-corrosion du ballon par anode en titane.

• Hors gel

- ▣ Habitation : se réfère à la température ambiante de consigne hors gel.
- ▣ Installation : se réfère à la valeur de la température extérieure ; le circulateur est enclenché même en l'absence de demande de chaleur.
- ▣ Chaudière : Lorsque la température de la chaudière est inférieure à 5 °C, le brûleur démarre.
- ▣ Eau chaude sanitaire : Lorsque la température du ballon sanitaire est inférieure à 5 °C, le brûleur démarre puis le circulateur sanitaire est enclenché.

► Local d'implantation

Le local chaudière doit être conforme à la réglementation en vigueur.

L'installation de ce matériel est interdite dans une salle de bain ou salle d'eau. L'ambiance du local ne doit pas être humide ; l'humidité étant préjudiciable aux appareillages électriques.

L'appareil doit être installé à une distance d'au moins 100mm de tout matériaux ou composant combustible.

Si le sol est humide ou meuble, prévoir un socle de hauteur suffisante.

Pour faciliter les opérations d'entretien et permettre un accès facile aux différents organes, prévoir un espace suffisant de chaque côté (fig. 11).

Placer la chaudière au sol (ou sur son socle) à l'endroit choisi et la mettre de niveau à l'aide des pieds réglables.

Éventuellement, installer la chaudière sur des plots antivibratiles ou tout autre matériau résilient afin de limiter le niveau sonore dû aux propagations vibratoires.

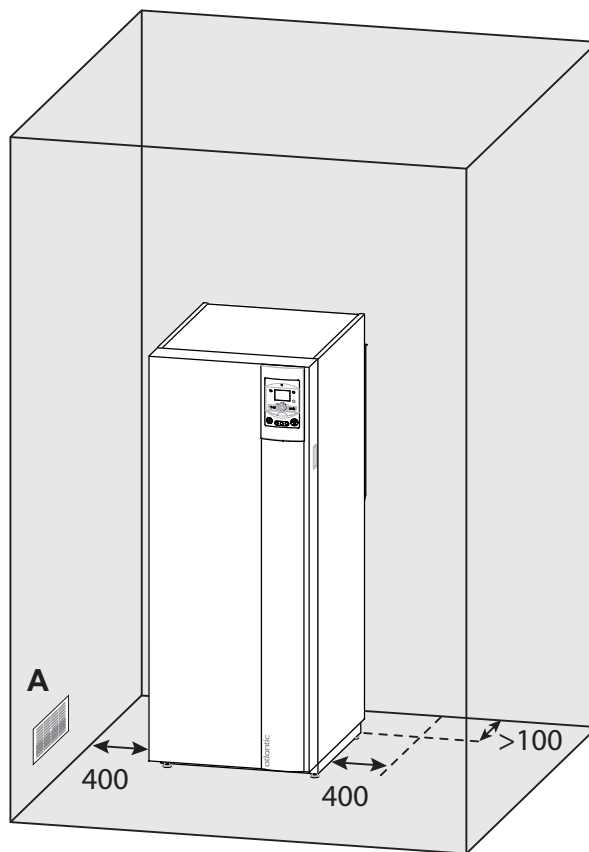
Type ventouse (C13, C33)

L'appareil étant de type étanche, aucune précaution particulière n'est requise concernant la ventilation du local.

Type cheminée (B23P)

Le local doit respecter les prescriptions d'aération en vigueur.

La garantie du corps de chauffe serait exclue en cas d'implantation de l'appareil en ambiance chlorée (salon de coiffure, laverie, etc.) ou tout autre vapeur corrosive.



(A) amenée d'air neuf directe ou indirecte uniquement configurations B23, B23P

fig. 11 - Dégagements minimum d'installation autour de la chaudière

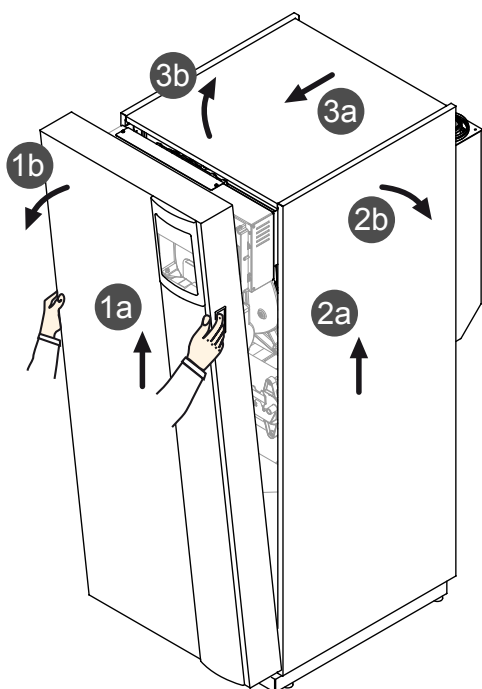


fig. 9 - Dépose de l'habillage

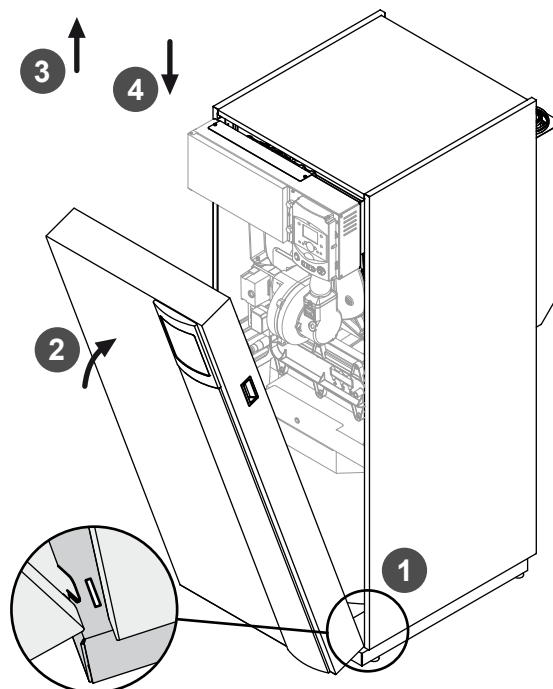


fig. 10 - Pose de la façade

Fumisterie

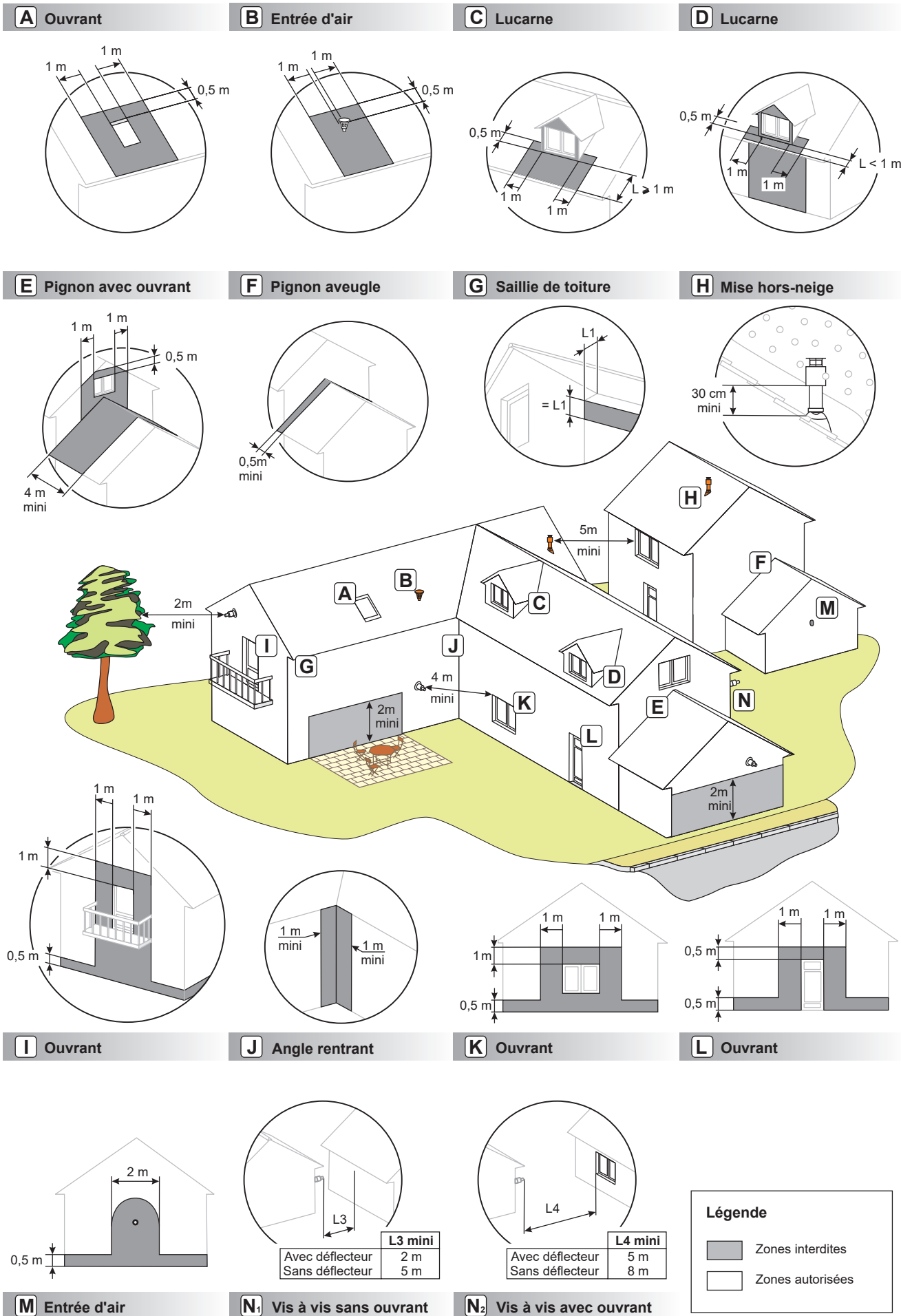


fig. 12 - Règles d'implantation du terminal pour chaudières fioul étanches 70 kW (C13, C33)

▼ Conduit de raccordement ventouse C13, C33, C93



L'installation doit être conforme au guide technique Uniclimate pour les chaudières fioul à circuit de combustion étanche.

La chaudière doit obligatoirement être raccordée :

- Soit au dispositif horizontal d'amenée d'air comburant et d'évacuation des produits de combustion type C13.
- Soit au dispositif vertical d'amenée d'air comburant et d'évacuation des produits de combustion type C33.

L'appareil sera raccordé au conduit d'évacuation au moyen de tuyaux de fumée du commerce agréés pour résister aux produits de combustion, aux condensats et à des températures de fumées d'au moins 120 °C.

L'utilisation des conduits de raccordement en polypropylène (PP) est recommandée.

L'utilisation des conduits de raccordement en aluminium est interdite.



Montage de la ventouse

Le conduit de raccordement doit être démontable.

Le terminal, les rallonges Ø 80-125 et coudes sont des fournitures atlantic (voir page 6).



Il est strictement interdit de recouper les longueurs droites.

Le fioul domestique est un produit contenant du soufre susceptible de former des condensats acides.

D'éventuelles projections peuvent salir ou altérer certains crépis de façade, dallages et ou tous autres matériaux poreux dans un rayon pouvant aller jusqu'à 8 mètres selon l'orientation du terminal ventouse. Il est nécessaire d'en tenir compte lors du choix du positionnement du terminal ventouse.



Nous vous conseillons en particulier d'éviter de placer la sortie du terminal ventouse face aux vents dominants ou dans une zone d'air tourbillonnant.

Ventouse concentrique horizontale C13

Réglementation

Le conduit d'évacuation doit déboucher directement sur l'extérieur au travers d'un mur.

L'orifice de prise d'air et d'évacuation des gaz brûlés doit être placé à 1 m au moins de toute baie ouvrante et de tout orifice d'entrée d'air de ventilation.

Si l'évacuation s'effectue vers une voie publique ou privée, il doit déboucher au moins à 2 m au-dessus du sol et être protégé de toute intervention extérieure susceptible de nuire à leur fonctionnement normal.

Lorsque la voie publique ou privée se situe à une distance suffisante (au moins 2 m), l'appareil peut déboucher à moins de 2 m du sol. Dans ce cas il est vivement conseillé d'installer une grille de protection pour se prémunir des risques de brûlure (fig. 13).

Lorsque le terminal débouche au-dessus d'une surface horizontale (sol, terrasse), une distance minimale de 0,50 m doit être respectée entre la base du terminal et cette surface.

Longueur rectiligne maximale autorisée = 6 m à partir de l'adaptateur de la chaudière.

Montage de la ventouse

- Effectuer l'assemblage des éléments (terminal, rallonges, coudes, filtre acoustique et adaptateur) en veillant à l'étanchéité des joints à lèvres. Avant le montage, enduire d'eau savonneuse ces joints d'étanchéité.

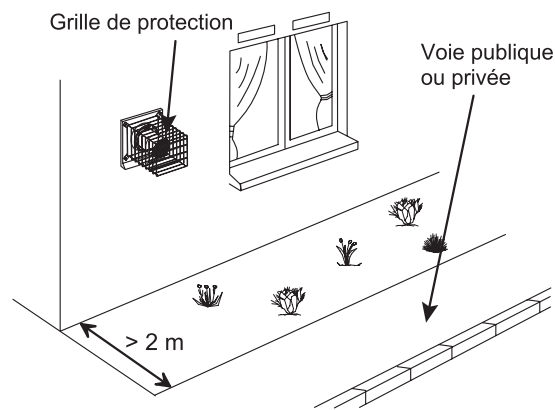


fig. 13 - Grille de protection

- Déterminer l'emplacement de la chaudière par rapport à la sortie ventouse.
- Percer un trou de diamètre 150 mm dans le mur avec une pente de 5 % vers le bas et vers l'intérieur.
- Introduire l'ensemble ventouse monté dans le trou du mur et le raccorder sur la boîte de raccordement ventouse de la chaudière en veillant à l'étanchéité.
- Sceller le terminal ventouse dans le mur.
- Fixer la plaque murale et éventuellement la grille de protection.
- S'assurer que les circuits d'entrée d'air et de sortie fumées sont parfaitement étanches.

Ventouse concentrique verticale C33

Réglementation

Le terminal de toiture doit être placé à 1 m au moins de toute baie ouvrante et de tout orifice d'entrée d'air de ventilation.

Longueur rectiligne maximale autorisée = 8 m à partir de l'adaptateur de la chaudière.

Montage de la ventouse

- Effectuer l'assemblage des éléments (terminal, rallonges, coudes) en veillant à l'étanchéité des joints à lèvres. Avant le montage, enduire d'eau savonneuse ces joints d'étanchéité.
- S'assurer que les circuits d'entrée d'air et de sortie fumées sont parfaitement étanches.

C93 - Système pour adaptation d'une ventouse sur conduit d'évacuation existant (avec prise d'air dans la cheminée).

Ce système permet le raccordement du conduit ventouse de la chaudière.

Il comprend le terminal, le flexible Ø 80, les pièces d'adaptation et d'étanchéité, la plaque de finition.

La dimension intérieure du conduit de cheminée doit être au moins égale à 140 mm de diamètre ou de côté.

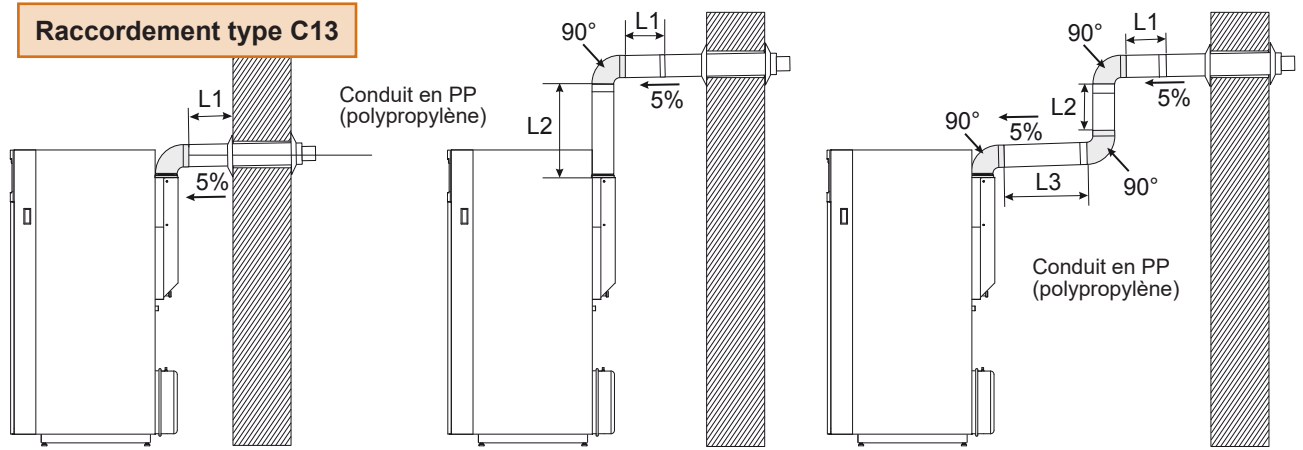
- Vérifier l'étanchéité et la vacuité du conduit.



Effectuer un nettoyage du conduit d'évacuation avant l'installation. Le ramonage est obligatoire pour éliminer toutes les impuretés et les suies pouvant entraîner la détérioration de l'appareil.

- S'assurer que les raccordements d'entrée et de sortie du conduit d'évacuation sont parfaitement étanches.

Raccordement type C13



- ▣ **Coude à 90°** = 1 m de conduit droit. ▣ **Coude à 45°** = 0,5 m de conduit droit.
- Conduit d'évacuation existant.
- ▣ **dévoisement à 45°** = 0,5 m de conduit droit . . . ▣ **dévoisement à 30°** = 0,3 m de conduit droit.

Longueur rectiligne maximale (hors terminal).

Cette longueur doit être réduite de 1 m par coude à 90° et de 0,5 m par coude à 45°.

Exemple de raccordement type C13 avec 1 coude à 90° :

$$L1 + L2 + (1 \times 1 \text{ m}) \leq 6 \text{ m}$$

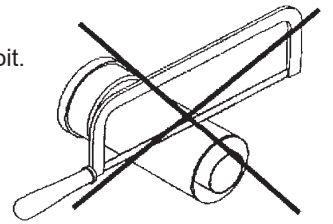
Exemple de raccordement type C33 avec 2 coudes à 45° :

$$L1 + L2 + L3 + (2 \times 0,5 \text{ m}) \leq 8 \text{ m}$$

Exemple de raccordement type C93 :

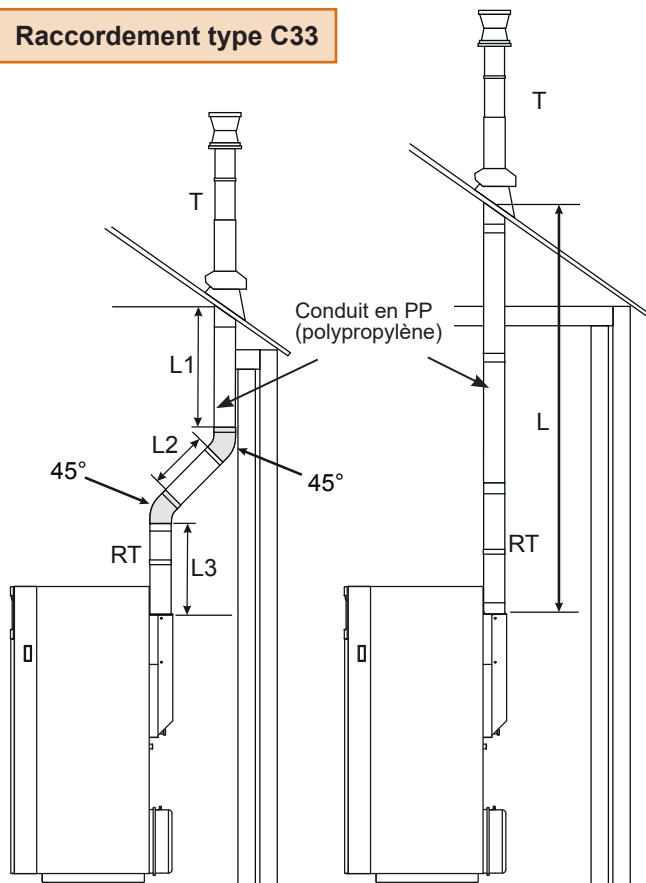
▣ entrée au mur avec 2 coudes à 90° et 2 dévoisements de 30° : $L1 + L2 + (2 \times 1 \text{ m}) + (2 \times 0,3 \text{ m}) \leq 8 \text{ m}$.

▣ entrée au plafond avec 2 dévoisements de 30° : $L1 + L2 + (2 \times 0,3 \text{ m}) \leq 8 \text{ m}$

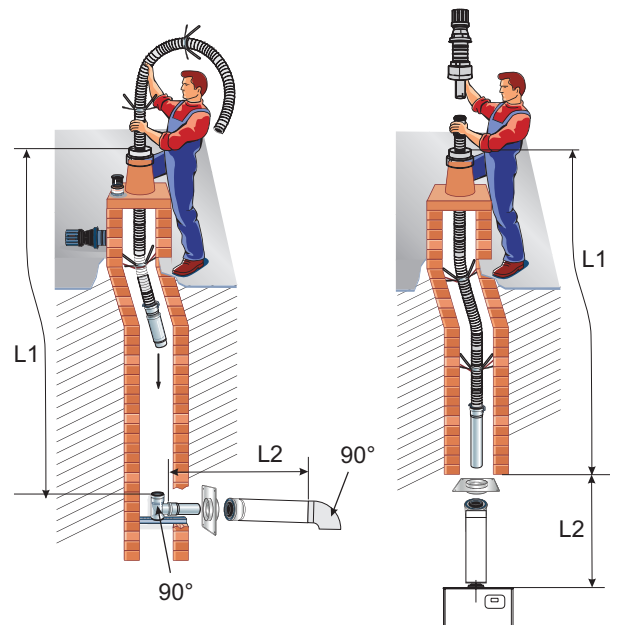


RT - Conduit télescopique. T - terminal (maxi 1 m)

Raccordement type C33



Raccordement type C93



Système pour adaptation sur conduit d'évacuation existant (avec prise d'air dans la cheminée).

fig. 14 - Possibilités de raccordement C13, C33

▼ Conduit d'évacuation cheminée B23, B23P

Le conduit d'évacuation doit être conforme à la réglementation en vigueur.

Le conduit d'évacuation doit être bien dimensionné (selon la norme NF EN 13384-1).

Le conduit ne doit être raccordé qu'à un seul appareil.

Le conduit doit être étanche à l'eau.

Le conduit doit avoir une bonne isolation thermique.

Le conduit d'évacuation doit être conforme à l'arrêté du 22 octobre 1969 (fig. 15).

L'entrée du conduit de fumée doit se trouver :

- soit dans le local où est situé l'appareil,
- soit dans un local adjacent.

Dans ce cas, il doit être accolé à la paroi séparative des deux locaux de façon à permettre un raccordement direct au travers de cette paroi.

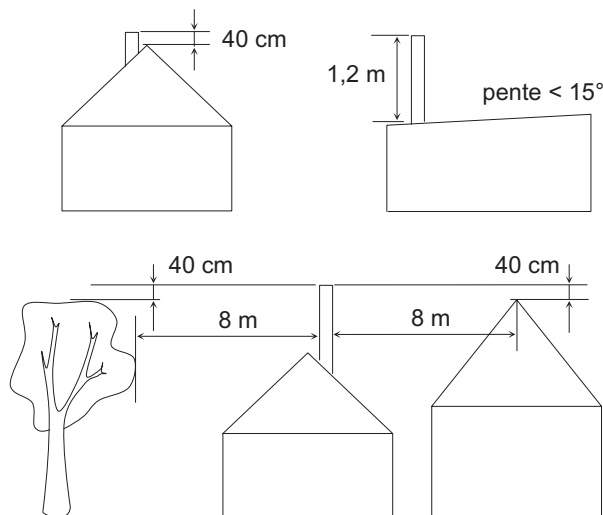


fig. 15 - Hauteur de la souche du conduit d'évacuation (B23P)

i Pour les appareils 32 kW en B23P : la section du conduit doit être \varnothing 110 (voir fig. 17, page 19).

La traversée de la première paroi doit être réalisée de façon étanche.

Lors de la traversée d'autres parois, aucun système d'étanchéité ne doit être mis en oeuvre afin que l'espace annulaire paroi / conduit soit totalement libre.

La distance entre la paroi extérieure du conduit d'évacuation des produits de combustion et les parois du conduit de cheminée doit être supérieure à 20 mm.

L'espace entre le conduit d'évacuation et le conduit de cheminée doit être mis en communication en partie haute avec l'extérieur, directement par une ouverture d'au moins 100 cm².

Conduit de raccordement cheminée B23, B23P

Le conduit de raccordement doit être réalisé conformément à la réglementation en vigueur.

La section du conduit de raccordement ne doit pas être inférieure à celle de la buse de sortie de l'appareil.

Pour les appareils 32 kW en B23P : la section du conduit doit être \varnothing 110 (utiliser l'adaptateur 80 / 110 voir § , page 6).

Le conduit de raccordement doit être démontable.

La buse d'évacuation sera raccordée au conduit de manière étanche.

L'appareil sera raccordé au conduit d'évacuation au moyen de tuyaux de fumée du commerce agréés pour résister aux produits de combustion, aux condensats.

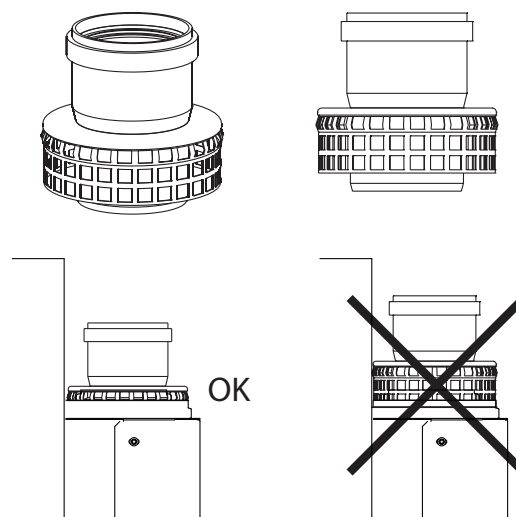


fig. 16 - Montage de l'adaptateur cheminée 073295 (B23, B23P)

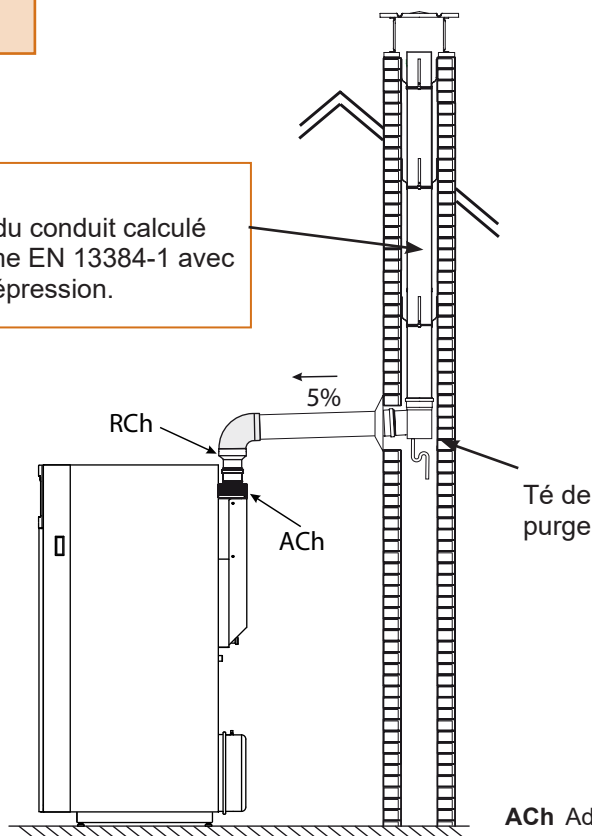
L'utilisation des conduits de raccordement en polypropylène (PP) est recommandée.

L'utilisation des conduits de raccordement en aluminium est interdite.

Par conception, la température des fumées de la chaudière ne peut excéder 110 °C et la chaudière est équipée d'une sécurité thermique (voyant rouge, rep. 7, fig. 8, page 13) aussi il n'est pas nécessaire d'ajouter un thermostat de protection des conduits d'évacuation.

Raccordement cheminée type B23

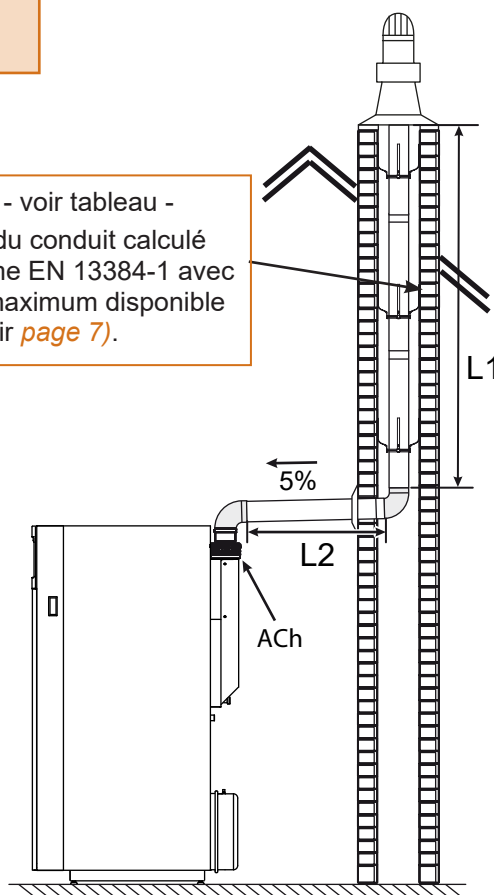
Tubage (PP)
Dimensions du conduit calculé selon la norme EN 13384-1 avec conduit en dépression.



ACh Adaptateur cheminée 80 (073295)
RCh Adaptateur cheminée 80-125 (073423)

Raccordement cheminée type B23P

Tubage (PP) - voir tableau -
Dimensions du conduit calculé selon la norme EN 13384-1 avec la pression maximum disponible à la buse (voir [page 7](#)).



Longueur rectiligne maximale (hors tout) = 15 m

Cette longueur doit être réduite
-de 1 m par coude à 90° et
-de 0,5 m par coude à 45°.

Exemple : raccordement perpendiculaire avec 2 coudes à 90° :
 $L1 + L2 + (2 \times 1 \text{ m}) \leq 15 \text{ m}$

Chaudière	Conduit de raccordement
25 kW	ø 80 (possible)
	ø 110 (recommandé)
32 kW	ø 110 (obligatoire)

ACh Adaptateur cheminée 80 (073295)

fig. 17 - Possibilités de raccordement (type B23 et B23P)

🔥 Raccordements hydrauliques

► Raccordement hydraulique du circuit de chauffage

▼ Rinçage de l'installation

Avant de raccorder la chaudière sur l'installation, rincer correctement le réseau chauffage pour éliminer les particules qui pourraient compromettre le bon fonctionnement de la chaudière.

Ne pas utiliser de solvant ou d'hydrocarbure aromatique (essence, pétrole, etc...).

Dans le cas d'une installation ancienne, prévoir sur le retour de la chaudière et au point bas un pot de décantation de capacité suffisante et muni d'une vidange, afin de recueillir et évacuer les impuretés.

Ajouter à l'eau un produit alcalin et un dispersant.

Effectuer plusieurs opérations de rinçage de l'installation, avant de procéder au remplissage définitif.

▼ Raccordement au circuit de chauffage

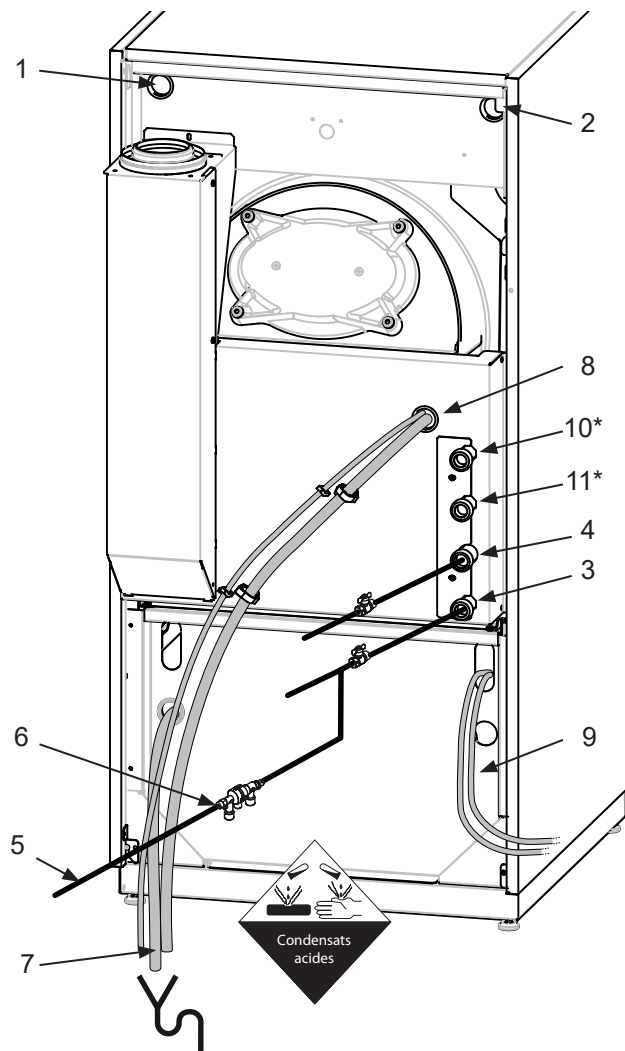
Raccorder l'évacuation de la soupape de sûreté à l'égoût via un siphon.

Installer une sécurité contre le manque d'eau lorsque la chaudière est installée au point haut de l'installation (par exemple au grenier).

▼ Raccordement d'un circuit de chauffage secondaire (circuit 2)

Il est nécessaire d'utiliser un kit hydraulique 2^{ème} circuit (option), se référer à la notice fournie avec le kit hydraulique :

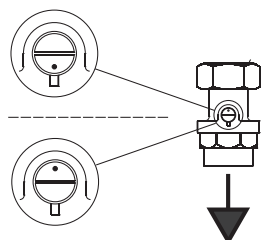
- **Pour un circuit de radiateurs** : Kit 2^{ème} circuit sur pompe (CCP). Pour un confort optimum, il est nécessaire d'installer une sonde d'ambiance pour le circuit 1.
- **Pour un circuit plancher chauffant** : Kit 2^{ème} circuit sur vanne (CC2).



1. Passage de câbles (puissance)
2. Passage de câbles (sondes)
3. Départ chauffage (circuit 1)
4. Retour chauffage (circuit 1)
5. Remplissage
6. Disconnecteur (non fourni)
7. Évacuation condensats (tuyau résistant aux condensats acides). Raccordement à l'égoût avec siphon
8. Évacuations soupape de sûreté et purge
9. Flexibles fioul
10. Départ chauffage (circuit 2)*
11. Retour chauffage (circuit 2)*

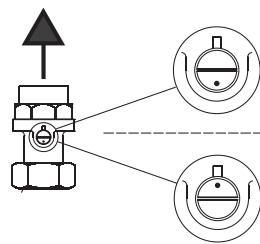
* avec kit 2^{ème} circuit

Clapet débrayé
(position de remplissage
ou de purge)



Clapet fermé
(position normale
de fonctionnement)

Clapet fermé
(position normale
de fonctionnement)



Clapet débrayé
(position de remplissage
ou de purge)

fig. 18 - Clapet antiretour

fig. 19 - Raccordements

► Remplissage et purge de l'installation

- Procéder au remplissage de l'installation.



Pendant le remplissage, ne pas faire fonctionner le circulateur, ouvrir tous les purgeurs de l'installation pour évacuer l'air contenu dans les canalisations.

■ Pendant le remplissage :

- Débrayer le(s) clapet(s) antiretour (*fig. 20 et fig. 18*).
- .Si nécessaire, dégazer au niveau du bouchon de la tuyauterie retour chauffage "circuit 1" (*rep.3, fig. 20*).

Fermer les purgeurs et ajouter de l'eau jusqu'à ce que la pression du circuit hydraulique atteigne 1,5 à 2 bar.

- Purger le corps de chauffe (*rep. 1, fig. 20*).
- Si nécessaire, répéter les opérations de remplissage et de purge jusqu'au dégazage complet de l'échangeur.
- Fermer le(s) clapet(s) antiretour lorsque les opérations de remplissage et de purge de l'échangeur sont terminées.
- Brancher l'appareil sur le réseau et procéder à la mise en route.

► Raccordement de l'alimentation fioul

Se référer à la notice fournie avec le brûleur.

Utiliser les flexibles fournis (*rep. 9, fig. 19*).

► Évacuation des condensats

Le système de récupération de condensats de la chaudière doit être raccordé via un siphon, soit à l'égout (bac de dégraissage, tout-à-l'égout, etc.) (*rep. 7, fig. 19*), soit à un bac de neutralisation (*fig. 21*).

Le fioul domestique est un produit contenant du soufre susceptible de former des condensats acides.

Ne pas raccorder à une évacuation d'eaux pluviales.

Utiliser des tuyaux résistants aux condensats acides.



À la première mise en service, remplir le siphon (*rep. 4, fig. 5, page 10*) verser un verre d'eau dans le siphon (*fig. 22*).

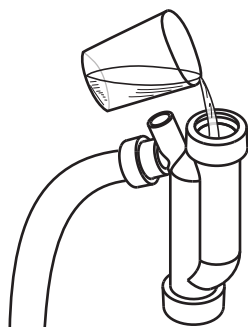


fig. 22 - Remplissage du siphon

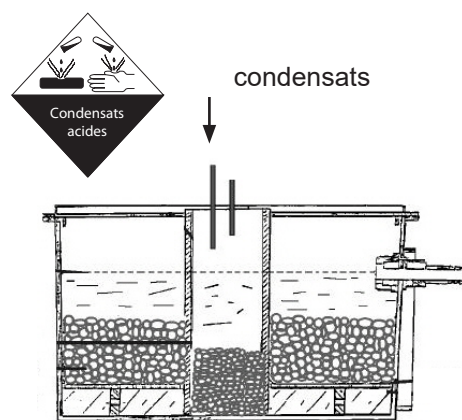


fig. 21 - Bac de neutralisation

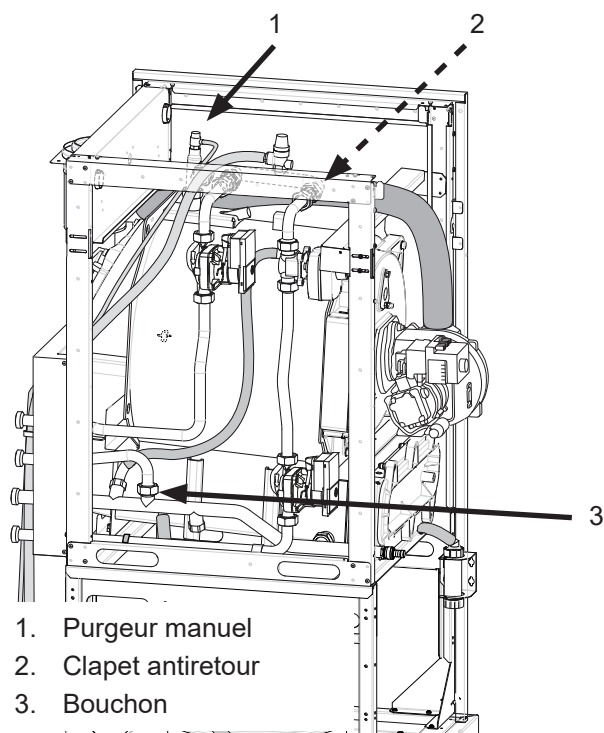


fig. 20 - Purgeur et clapets antiretour

Raccordement électrique



Avant toute intervention, s'assurer que l'alimentation électrique générale est coupée.
L'installation électrique doit être réalisée conformément à la réglementation en vigueur (norme NF C 15-100 - France).



► Raccordements électriques de puissance (BT)

Il est vivement conseillé d'équiper l'installation électrique d'une protection différentielle de 30 mA.

Prévoir une coupure bipolaire à l'extérieur de la chaudière. Le commutateur placé sur le tableau de contrôle ne dispense pas de l'installation d'un interrupteur général réglementaire.

Pour accéder aux bornes de raccordement :

- Déposer la façade.
 - Ouvrir le coffret électrique (1 vis).
 - Effectuer les raccordements suivant le schéma (fig. 28).
- Il est impératif de respecter la polarité phase-neutre lors du branchement électrique.
- Passer les câbles d'alimentation (chaudière, brûleur, circulateur) dans les passe-fils à l'arrière de l'appareil.
 - Séparer les câbles fort et faible courant afin d'éviter des perturbations. (rep. 1 et 2, fig. 26).
 - Veiller à ce que tous les câbles électriques sont logés dans les espaces prévus à cet effet.
 - Serrer les câbles à l'aide des presse-étoupes afin d'éviter tout débranchement accidentel des fils conducteurs.

▼ Sécurité contre le manque d'eau

- Bomier régulation SK1 SK2 (enlever préalablement le shunt).

► Raccordements électriques TBTS

▼ Régulation par sonde d'ambiance et/ou thermostat

Voir les instructions de montage à l'intérieur de l'emballage de la sonde.

La sonde doit être installée dans la zone de séjour, sur une cloison bien dégagée. Elle sera installée de manière à être facilement accessible. Éviter les sources de chaleur directe (cheminée, téléviseur, plans de cuisson) et les zones de courant d'air frais (ventilation, porte, couloir).

Les défauts d'étanchéité à l'air des constructions se traduisent souvent par un soufflage d'air froid par les gaines électriques. Colmater les gaines électriques si un courant d'air froid arrive au dos de la sonde d'ambiance.

- Installation équipée d'1 ou 2 sondes d'ambiance (T55 / T58)
 - Raccorder chacune des sondes sur l'une des bornes **CL+** et **CL-** de la carte de régulation de la chaudière (fig. 28) à l'aide du connecteur fourni.
 - Et/ou se référer à la notice fournie avec la sonde ambiance radio.
- Installation équipée d'1 régulation (radio T78, filaire T75)
 - Se référer à la notice fournie avec la centrale ambiance.
- Installation équipée d'1 ou 2 thermostat(s)
 - Supprimer le shunt et raccorder le (ou les) thermostat(s) sur les bornes **M-H1** (fig. 28) et/ou **M-H2** (page 51) et se référer à la notice du thermostat. (**Remarque** : Avec le thermostat sur CC1, le raccordement d'un modem téléphonique est impossible).

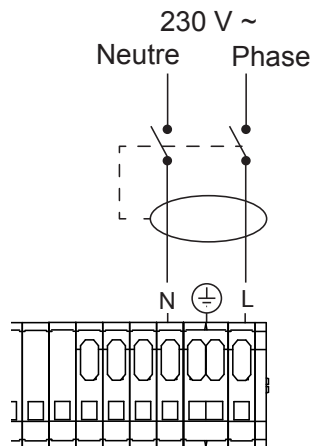


fig. 24 - Protection différentielle

- Menu «Configuration d'installation» : les lignes **5950** (CC1) (et **5960** si CC2) sont configurées par défaut sur les paramètres **11 / 12** (Thermostat d'ambiance CC1 / CC2) (voir page 39).

▼ Sonde extérieure

Voir les instructions de montage à l'intérieur de l'emballage de la sonde.

Placer la sonde sur la façade la plus défavorisée, en général la façade nord ou nord-ouest.

Elle ne doit en aucun cas être exposée au soleil matinal.

Elle sera installée de manière à être facilement accessible mais au minimum à 2,5 m du sol.

Il faut impérativement éviter les sources de chaleur comme les cheminées, les parties supérieures des portes et des fenêtres, la proximité des bouches d'extraction, les dessous de balcons et d'avant-toits qui isoleraient la sonde des variations de la température de l'air extérieur.

▼ Modem téléphonique

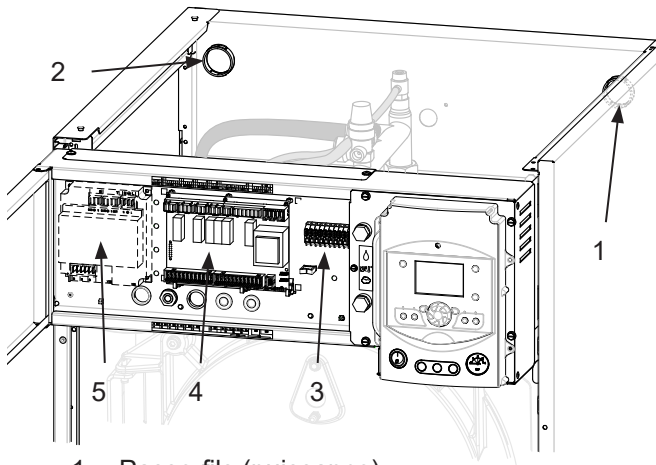
Il est possible de commander la mise hors-gel de la chaudière via un contact modem (type Siemens TEL 110 fig. 25). **Dans ce cas, le thermostat sur CC1 est impossible.**

- Supprimer le shunt et raccorder la sortie de la commande téléphonique sur les bornes **M-H1** de la carte de régulation RVS.
- Réglages : Menu «Configuration d'installation», lignes **5950** sur (1) Commutation régime CC+ECS et **5951** sur **Contact travail** (NO) (page 39).

▼ Si plancher chauffant

Sécurité thermique plancher chauffant.

Le raccordement de la sécurité thermique du plancher chauffant est à la charge de l'installateur.



1. Passe-fils (puissance)
2. Passe-fils (sondes)
3. Borniers
4. Carte de régulation chaudière (RVS)
5. Régulateur 2^{ème} circuit (AVS)
(avec kit 2^{ème} circuit sur vanne)

fig. 26 - Accès au coffret électrique et descriptif

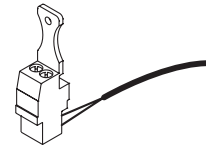


fig. 27 - Connecteur régulation

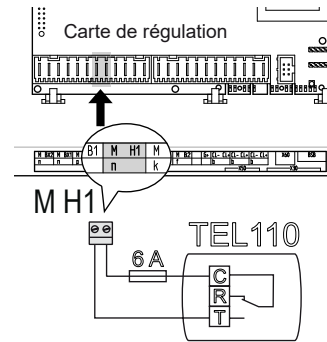
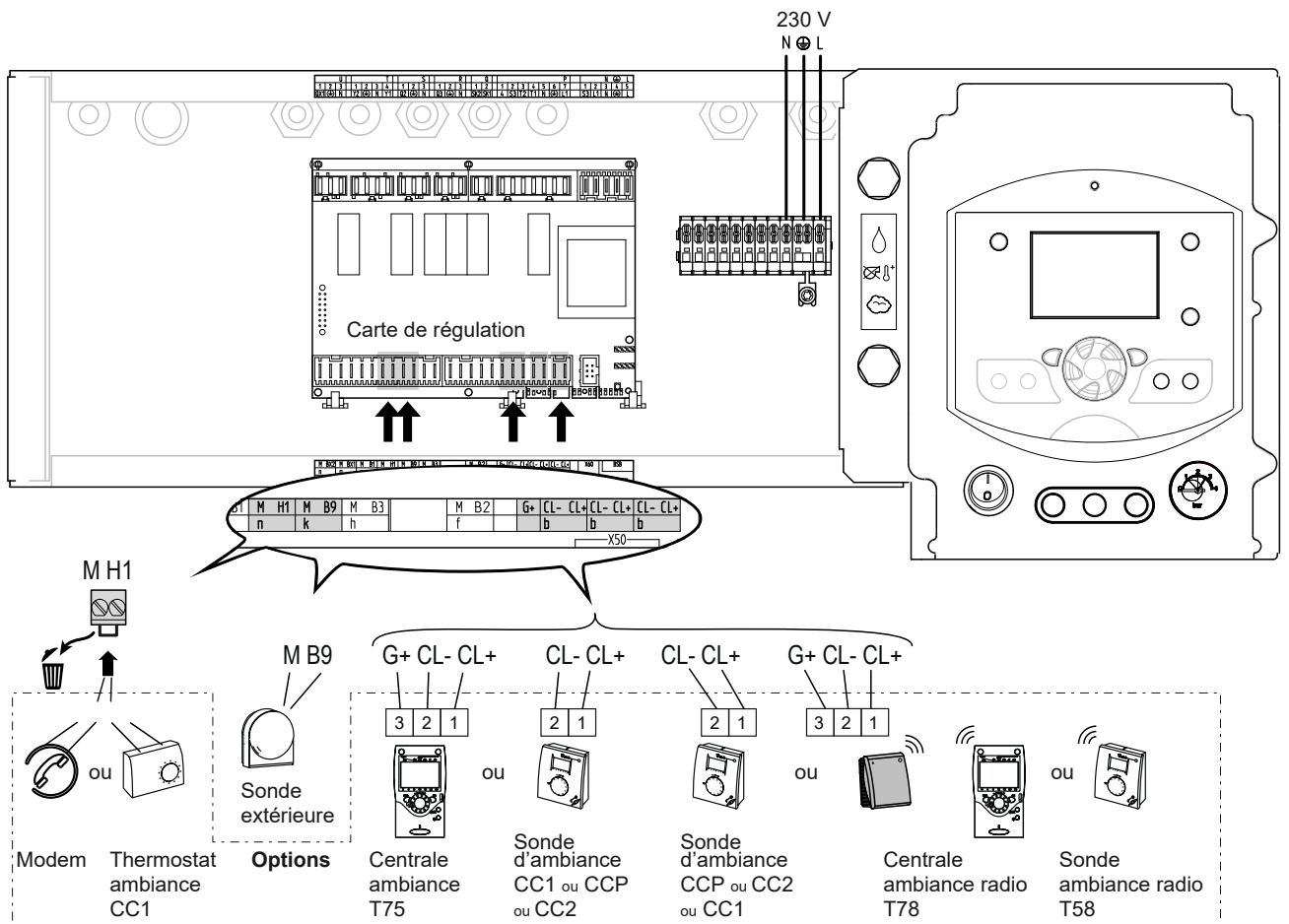


fig. 25 - Commande téléphonique



Thermostat ambiance CC2 sur régulateur 2^{ème} circuit (bornes M-H2, voir page 51)

fig. 28 - Raccordements sur la carte de régulation chaudière


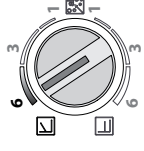

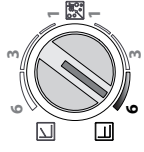

⚙ Mise en service

▶ Contrôles avant mise en service

▼ Circuit hydraulique

- S'assurer qu'un rinçage de l'installation a été effectué.
- Effectuer le contrôle d'étanchéité de l'ensemble de l'installation.
- À la première mise en service, vérifier que le siphon est rempli d'eau (voir § "Évacuation des condensats", page 21)

▼ Réglages du circulateur

	Ne pas utiliser cette zone.
	<p> Pression variable</p> <p>Le circulateur fait varier la hauteur manométrique en fonction du débit. Recommandé pour une installation équipée de radiateurs (en particulier tout système avec têtes thermostatiques ou avec électrovanne de zone)</p>
	<p> Pression constante</p> <p>Le circulateur maintient la hauteur manométrique constante quelque soit le débit. Recommandé pour une installation à perte de charge constante type plancher chauffant.</p>

▼ Circuit fioul

- Procéder aux vérifications d'usage du brûleur et de son circuit d'alimentation.

▼ Chaudière

- Vérifier la bonne mise en place des turbulateurs.
- Vérifier l'étanchéité du système d'évacuation (conduit de raccordement et cheminée, ventouse).

▼ Circuit électrique :


- Vérifier que la polarité phase-neutre de l'alimentation électrique est respectée.
- Vérifier que tous les matériels sont branchés sur les bornes de raccordement adéquates.
- Vérifier le bon serrage des connexions électriques sur les bornes de raccordement.



▶ Démarrage


Pour garantir le bon fonctionnement de l'appareil :

- Enclencher le bouton marche/arrêt (*repère 1, fig. 8*).
- Pendant la phase d'initialisation du régulateur, l'afficheur montre tous les symboles, puis "Données, mettre à jour", puis indique "Température chaudière".

- Effectuer tous les réglages spécifiques de la régulation [configuration d'installation en particulier : niveaux I (Mise en service) et S (Spécialiste)].

- Appuyer sur la touche OK .

- Maintenir appuyé la touche  pendant 3s et sélectionner le niveau d'accès "Mise en service" à l'aide du bouton rotatif .

- Valider avec la touche OK .

- Paramétrer la régulation de la chaudière (consulter la liste des réglages "Paramétrage de la régulation", page 32).

Il n'est pas recommandé d'installer des vannes thermostatiques dans la pièce de référence où se trouve la sonde de température ambiante. Toutefois, s'il y a des vannes thermostatiques, elles doivent être ouvertes en grand ou réglées plus haut que la température ambiante de consigne normale. Sinon l'adaptation et/ou l'optimisation de l'heure d'enclenchement seraient faussées.

Tous les autres réglages "niveau U" (Utilisateur final) sont pré-réglés d'usine sur des valeurs standards.

Leurs modifications ne seront utiles que pour satisfaire les demandes particulières de l'utilisateur.











	OFF	Voyant éteint Le circulateur ne fonctionne pas, pas d'alimentation électrique.
		Voyant allumé vert: Le circulateur fonctionne normalement.
	 10 min.	Voyant clignotant vert: Fonctionnement en mode dégazage (10 minutes).
	Auto Test	Voyant clignotant vert/rouge: Erreur de fonctionnement avec redémarrage automatique.
		Voyant clignotant rouge: Erreur de fonctionnement.

fig. 29 - Signaux de fonctionnement du circulateur

- Gommage ou blocage du circulateur :

Si le moteur se bloque, de nouvelles tentatives de démarrage sont lancées. Si le moteur reste bloqué, celui-ci sera arrêté de façon permanente.



Couper l'alimentation électrique du circulateur pendant 30s afin de le déverrouiller et d'autoriser un nouveau train de démarrage.

► Mise au point du brûleur

Se référer à la notice fournie avec le brûleur.

Code 105509, Axéo Nox 25		
Gicleur	Pression pompe	Débit fioul, brûleur à chaud
GPH et angle	bar	kg/h
0,55 gph - 80°S	12	2,05

Code 105510, Axéo Nox 32		
Gicleur	Pression pompe	Débit fioul, brûleur à chaud
GPH et angle	bar	kg/h
0,65 gph - 80°S	11	2,64


▼ Réglage des électrodes

Se référer à la notice fournie avec le brûleur.

▼ Réglage de l'air de combustion

- Activer la fonction "ramoneur" (touche )

Afin d'obtenir un rendement optimum de la chaudière, il est conseillé d'adapter le réglage d'air du brûleur aux conditions de l'installation (CO₂ à 12.5% ± 0.2, indice d'opacité 0).

- Après le réglage du brûleur, ne pas oublier de désactiver la fonction "ramoneur" (touche )

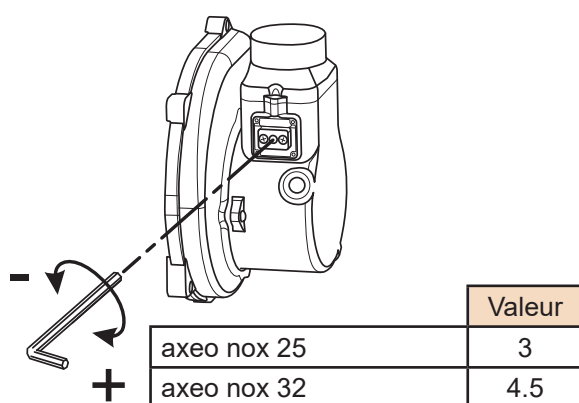


fig. 30 - Réglage du volet d'air

► Configuration de la sonde d'ambiance

T55 - Pour configurer la sonde d'ambiance et la lier à la zone de chauffage adéquate :

- Appuyer plus de 3s sur la touche de présence. La sonde d'ambiance affiche RU et un chiffre clignote.
- Tourner la mollette pour choisir la zone (1, 2).



Si l'installation est équipée de 2 sondes d'ambiance, brancher d'abord une sonde et la configurer en zone 2 . Brancher ensuite l'autre sonde qui est configurée par défaut en zone 1.

- Appuyez sur la touche de présence, la sonde d'ambiance affiche P1 et un chiffre qui clignote.

1 : Enregistrement automatique ; une correction de la consigne avec le bouton est adoptée sans validation particulière (timeout) ou par une pression sur la touche de régime.

2 : Enregistrement avec confirmation ; une correction de la consigne avec le bouton n'est adoptée qu'après une pression sur la touche de régime.

- Appuyez de nouveau sur la touche de présence, la sonde d'ambiance affiche P2 et un chiffre qui clignote.

0 : OFF ; tous les éléments d'exploitation sont déclenchés.

1 : ON ; Les éléments d'exploitation suivants sont verrouillés :

- Basculement du mode de fonctionnement du circuit de chauffage.
- Ajustement de la consigne de confort.
- Changement du niveau d'exploitation.

La sonde d'ambiance affiche OFF pendant 3s lorsqu'on appuie sur un bouton verrouillé.

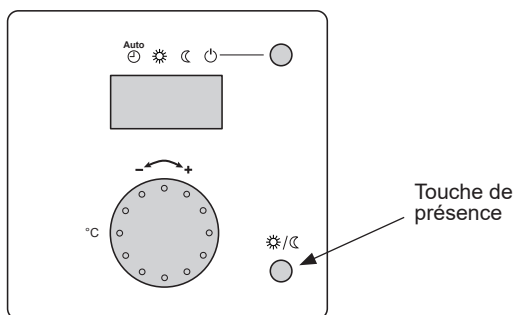


fig. 31 - Sonde d'ambiance

► Configuration de l'appareil d'ambiance radio (T58 / T78)

Se référer à la notice fournie avec l'appareil d'ambiance radio.

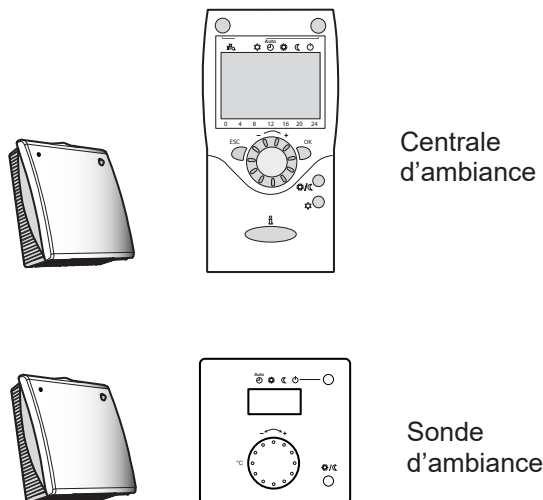


fig. 32 - Appareil d'ambiance radio



A series of horizontal dotted lines for writing, consisting of 25 lines spaced evenly down the page.

Interface régulation

► Interface utilisateur

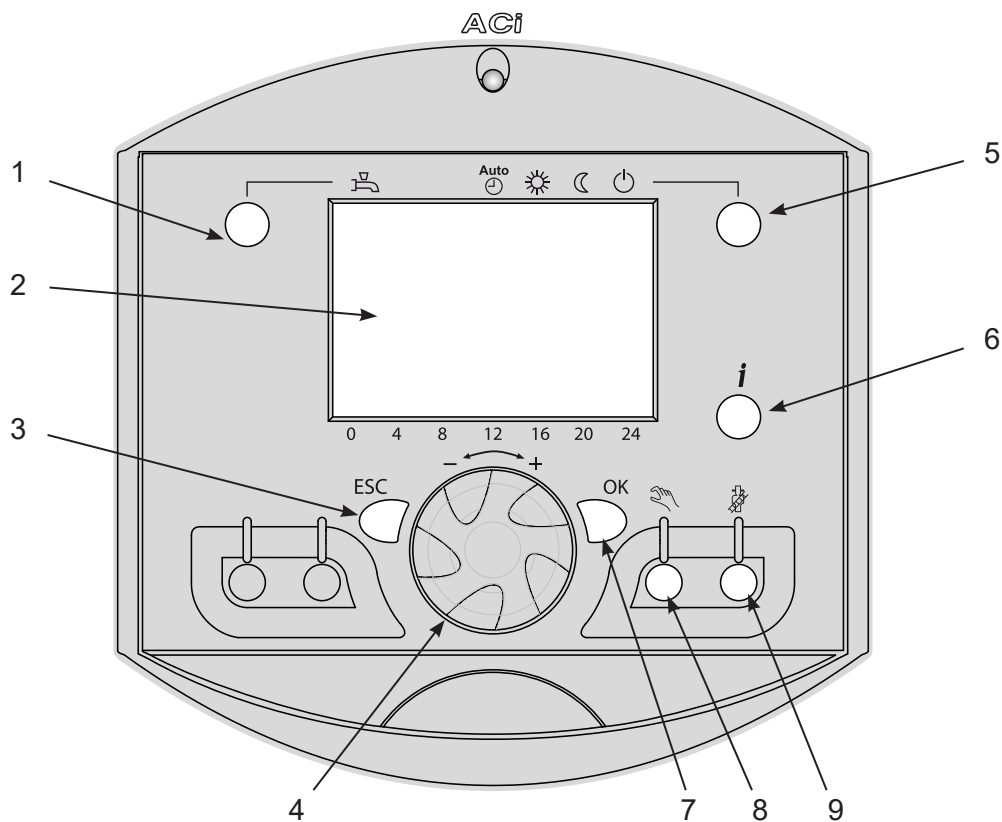


fig. 35 - Interface utilisateur

► La sonde d'ambiance (option) et la centrale ambiance (option)

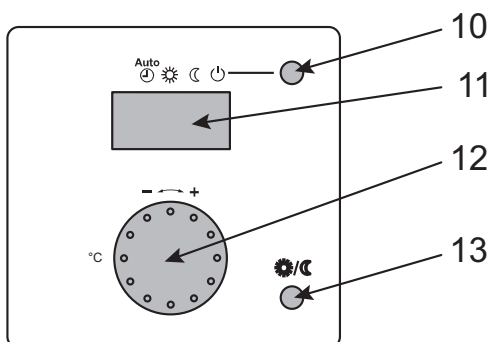


fig. 34 - Sonde d'ambiance T55 / T58 (option)

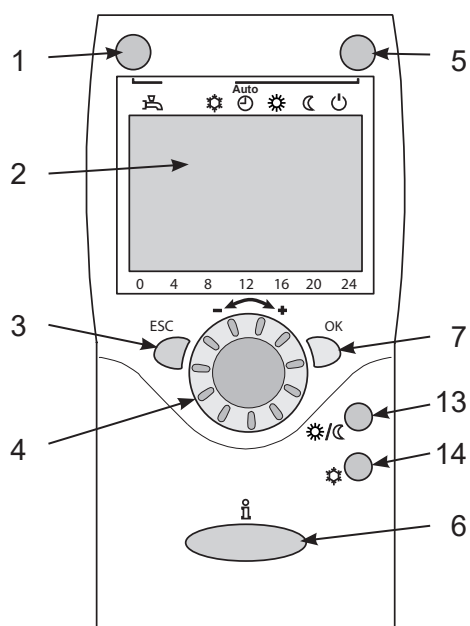











fig. 33 - Centrale d'ambiance T75 / T78 (option)

Rep.	Fonctions	- Définitions des fonctions
1	Sélection du régime de fonctionnement ECS  Marche  Arrêt	- Si l'installation est équipée d'un ballon sanitaire. - Marche : Production d'ECS en fonction du programme horaire. - Arrêt : Préparation de l'eau chaude sanitaire à l'arrêt avec fonction antigel de l'eau sanitaire. - Touche enclenchement manuel : Appuyer sur la touche ECS pendant 3 s (commutation "réduit" vers "confort" jusqu'à la prochaine commutation du programme horaire ECS).
2	Affichage digital	- Contrôle du fonctionnement, lecture de la température actuelle, du régime de chauffe, d'un défaut éventuel  . - Visualisation des réglages.
3	Sortie "ESC"	- Quitter le menu.
4	Navigation et réglage	- Sélection du menu. - Réglage des paramètres. - Réglage de la consigne de température confort.
5	Sélection du régime de chauffe	-  Chauffage en service suivant le programme de chauffe (commutation automatique été/hiver). -  Température de confort permanente. -  Température réduite permanente. -  Régime "veille" avec protection hors-gel (sous réserve que l'alimentation électrique de la chaudière ne soit pas interrompue).
6	Affichage d'information	- Diverses informations. -  Lecture des codes d'erreur. -  Information concernant la maintenance, le régime spécial.
7	Validation "OK"	- Entrée dans le menu sélectionné. - Validation du réglage des paramètres. - Validation du réglage de la consigne de température confort.
8	Régime manuel	- Les sorties relais ne sont plus commandées par la régulation, mais sont réglées, selon leur fonction, sur un état prédéfini du mode manuel.
9	Fonction ramonage Appui bref (moins de 3 secondes) Test thermostat sécurité Appui long (plus de 3 secondes)	- La fonction ramonage génère l'état de fonctionnement nécessaire pour la mesure des émissions (fumées). - Test thermostat sécurité : la touche doit rester enfoncée pendant toute la durée du test. Si l'on relâche la touche, le test est interrompu. Le test est visualisé sur l'affichage. Ce test ne peut être effectué que par un spécialiste car la chaudière est chauffée au delà de la limite maximale de température.
10	Sélection du régime de chauffe	- Chauffage en service suivant le programme de chauffe (commutation automatique été/hiver). - Température confort permanente. - Température réduite permanente. - Régime "veille" avec protection hors-gel. (sous réserve que l'alimentation électrique de la chaudière ne soit pas interrompue).
11	Écran d'affichage	Contrôle du fonctionnement, lecture de la température actuelle, du régime de chauffe, défaut éventuel .
12	Bouton de réglage	Réglage de la consigne de température confort.
13	Touche de présence	Commutation confort / réduit.
14	Non concerné	-

► La loi d'eau

Le fonctionnement de la chaudière est asservi à la loi d'eau.

La température de consigne de l'eau du circuit de chauffage est ajustée en fonction de la température extérieure.

Le choix de la loi d'eau peut être réalisé automatiquement par la machine (auto-adaptation) ou réglé manuellement par l'installateur (Paramètres 720, 721 et 726).

S'il y a des vannes thermostatiques sur l'installation, elles doivent être ouvertes en grand ou réglées plus haut que la température ambiante de consigne normale.

▼ Réglage manuel

Lors de l'installation, la loi d'eau doit être paramétrée en fonction des émetteurs de chauffage et de l'isolation du logement.

Les courbes de loi d'eau présentées (*fig. 38*) se réfèrent à une consigne d'ambiance égale à 20 °C.

La pente de la loi d'eau (paramètre 720) détermine l'impact des variations de la température extérieure sur les variations de la température de départ chauffage. Plus la pente est élevée plus une faible diminution de température extérieure entraîne une augmentation importante de la température de départ de l'eau du circuit chauffage.

Le décalage de la loi d'eau (paramètre 721) modifie la température de départ de toutes les courbes, sans modification de la pente (*fig. 36*).

Les actions correctives en cas d'inconfort sont répertoriées dans le tableau (*fig. 37*).

▼ Auto-adaptation

Lorsque cette fonction est activée (paramètre 726), la loi d'eau est ajustée automatiquement, il est donc inutile d'agir sur la pente ou le décalage de la loi d'eau (paramètre 720 et 721).

Lors de la première activation de cette fonction, l'utilisateur final peut ressentir de l'inconfort pendant quelques jours. Cette période, qui n'excède pas une semaine, est nécessaire à la régulation pour déterminer la pente et le décalage de la loi d'eau. Il est déconseillé durant ce temps de changer la consigne de température.

Pour garantir le fonctionnement de l'auto-adaptation, il est nécessaire :

- qu'une sonde d'ambiance soit raccordée,
- que le paramètre influence d'ambiance soit réglé entre 1 et 100 % (paramètre 750) (selon l'installation, la sonde d'ambiance pourra avoir une influence plus ou moins importante sur le réglage de la loi d'eau),
- que la pièce dans laquelle est installée la sonde d'ambiance ne comporte pas de robinet thermostatique. Si c'est le cas, ces derniers doivent être ouverts au maximum.

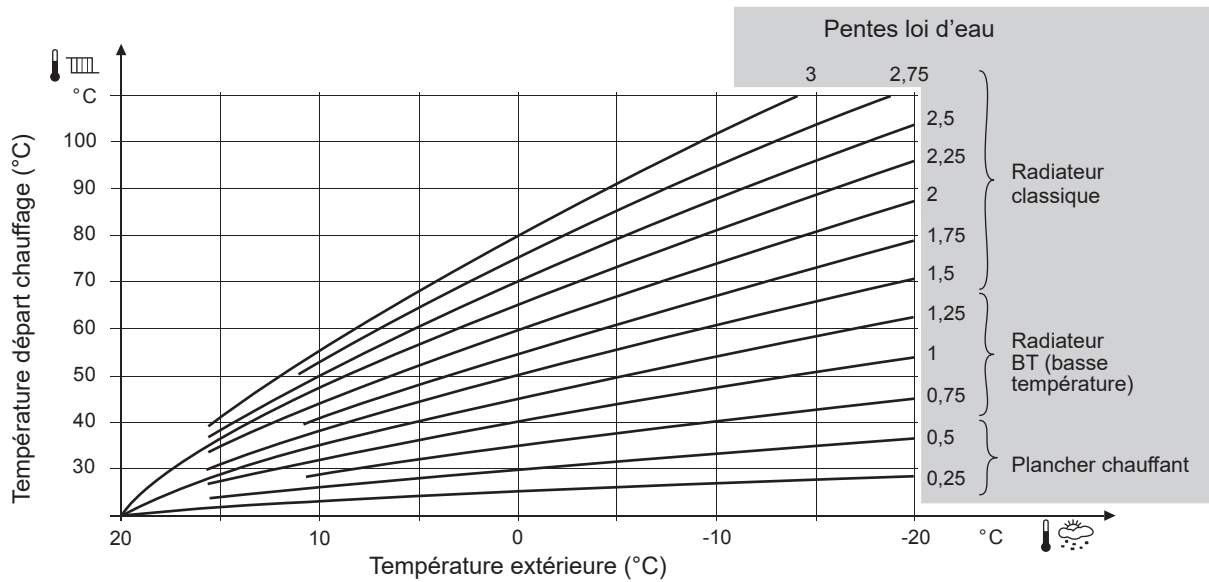


fig. 38 - Pente de la courbe de chauffe (ligne 720)

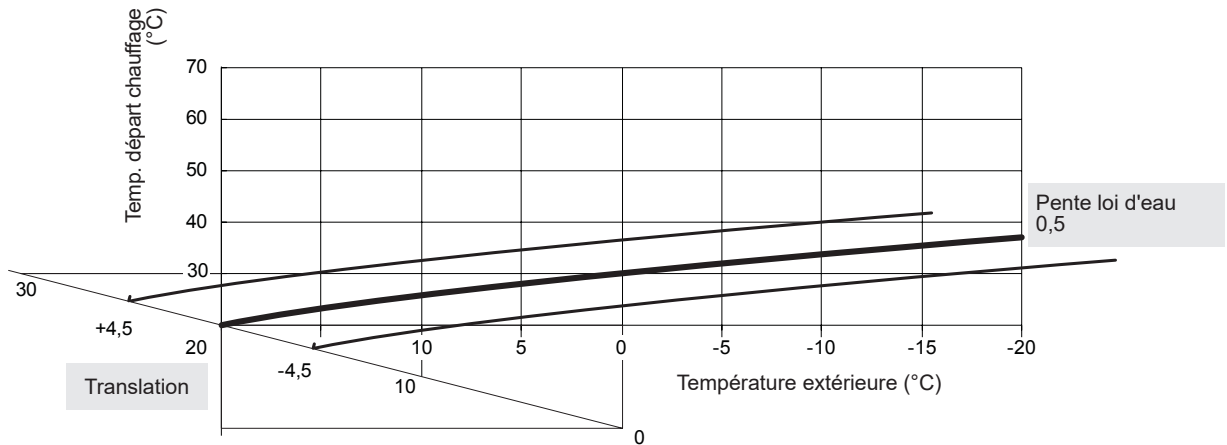


fig. 36 - Translation de la courbe de chauffe (ligne 721)

Sensations...		Actions correctives sur la loi d'eau :	
...par temps doux	...par temps froid	Pente (ligne 720)	Décalage (ligne 721)
Bon	et Bon	→ Pas de correction	Pas de correction
Froid	et Chaud	→	
Froid	et Bon	→	
Froid	et Froid	→ Pas de correction	
Bon	et Chaud	→	Pas de correction
Bon	et Froid	→	Pas de correction
Chaud	et Chaud	→ Pas de correction	
Chaud	et Bon	→	
Chaud	et Froid	→	

fig. 37 - Actions correctives en cas d'inconfort

Menu régulation

► Paramétrage de la régulation

▼ Généralités

Seuls les paramètres accessibles aux niveaux :

- U** Utilisateur final
- I** Mise en service
- S** Spécialiste

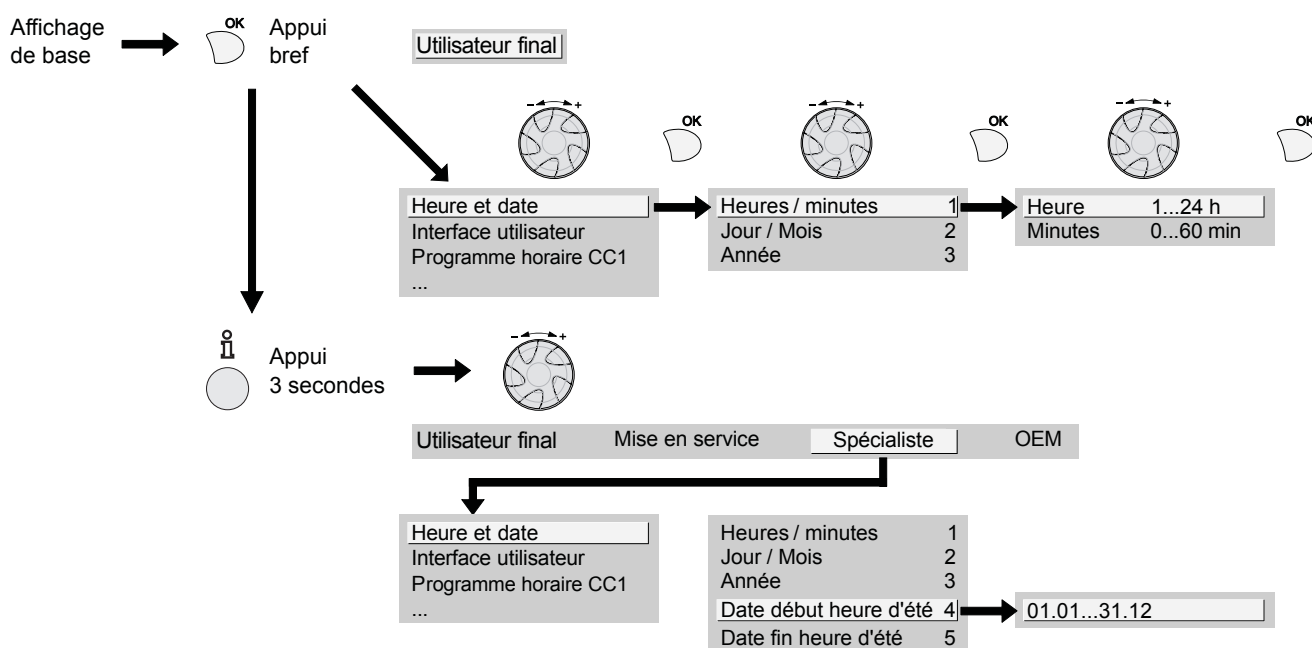
sont décrits dans ce document.

Les niveaux d'accès sont précisés dans la 2ème colonne du tableau par les lettres **U**, **I** et **S**.

Les paramètres OEM ne sont pas décrits et requièrent un code d'accès constructeur.

▼ Réglage des paramètres :

- Choisir le niveau souhaité.
 - Faire défiler la liste des menus.
 - Choisir le menu souhaité.
 - Faire défiler les lignes de fonction.
 - Choisir la ligne souhaitée.
 - Ajuster le paramètre.
 - Valider le réglage en appuyant sur **OK**.
 - Pour revenir au menu, appuyer sur **ESC**.
- Si aucun réglage n'est effectué pendant 8 minutes, l'écran retourne automatiquement à l'affichage de base.



► Liste des lignes de fonction (réglages, diagnostic, état)

Ligne	Fonction	Plage de réglage ou affichage	Incrément de réglage	Réglage de base
Heure et date				
1	U Heures / minutes	00:00... 23:59	1	
2	U Jour / mois	01.01... 31.12	1	
3	U Année	1900... 2099	1	
5	S Début heure d'été (jour / mois)	01.01... 31.12	1	25.03
6	S Fin heure d'été (jour / mois)	01.01... 31.12	1	25.10
Le changement d'heure apparaîtra à 3h00 le premier dimanche après la date réglée.				
Interface utilisateur				
20	U Langue	English, Français, Italiano, Nederlands		Français
22	S Info	Temporaire Permanent		Temporaire
26	S Verrouillage exploitation	Arrêt Marche		Arrêt
27	S Verrouillage programmation	Arrêt Marche		Arrêt

Ligne	Fonction	Plage de réglage ou affichage	Incrément de réglage	Réglage de base
Programme horaire pour le chauffage, circuit 1				
500	U Présélection jour / semaine	Lun-Dim Lun-Vend Sam-Dim Lundi Mardi...		Lun-Dim
501	U 1ère phase (en service)	00:00... --:--	10 min	6:00
502	U 1ère phase (hors service)	00:00... --:--	10 min	22:00
503	U 2ème phase (en service)	00:00... --:--	10 min	--:--
504	U 2ème phase (hors service)	00:00... --:--	10 min	--:--
505	U 3ème phase (en service)	00:00... --:--	10 min	--:--
506	U 3ème phase (hors service)	00:00... --:--	10 min	--:--
516	U Récupération des réglages standards	non, oui		non
Les valeurs standard, mémorisées dans la régulation, remplacent et annulent les programmes de chauffe personnalisés. Vos réglages personnalisés sont alors perdus.				
Programme horaire 2 / CC2				
Si l'installation est composée d'un 2 ^{ème} circuit sur vanne				
520	U Présélection jour / semaine	Lun-Dim Lun-Vend Sam-Dim Lundi Mardi...		Lun-Dim
521	U 1ère phase (en service)	00:00... --:--	10 min	6:00
522	U 1ère phase (hors service)	00:00... --:--	10 min	22:00
523	U 2ème phase (en service)	00:00... --:--	10 min	--:--
524	U 2ème phase (hors service)	00:00... --:--	10 min	--:--
525	U 3ème phase (en service)	00:00... --:--	10 min	--:--
526	U 3ème phase (hors service)	00:00... --:--	10 min	--:--
536	U Récupération des réglages standards	non, oui		non
Les valeurs standard, mémorisées dans la régulation, remplacent et annulent les programmes de chauffe personnalisés. Vos réglages personnalisés sont alors perdus.				
Programme horaire 3 / CCP				
Si l'installation est composée d'un 2 ^{ème} circuit sur pompe				
540	U Présélection jour / semaine	Lun-Dim Lun-Vend Sam-Dim Lundi Mardi...		Lun-Dim
541	U 1ère phase (en service)	00:00... --:--	10 min	6:00
542	U 1ère phase (hors service)	00:00... --:--	10 min	22:00
543	U 2ème phase (en service)	00:00... --:--	10 min	--:--
544	U 2ème phase (hors service)	00:00... --:--	10 min	--:--
545	U 3ème phase (en service)	00:00... --:--	10 min	--:--
546	U 3ème phase (hors service)	00:00... --:--	10 min	--:--
556	U Récupération des réglages standards	non, oui		non
Les valeurs standard, mémorisées dans la régulation, remplacent et annulent les programmes de chauffe personnalisés. Vos réglages personnalisés sont alors perdus.				

Ligne	Fonction	Plage de réglage ou affichage	Incrément de réglage	Réglage de base
Programme horaire 4 / ECS				
Si l'installation est équipée d'un ballon sanitaire (n'apparaît qu'avec l'option kit sanitaire).				
560	U	Présélection jour / semaine	Lun-Dim Lun-Vend Sam-Dim Lundi Mardi...	Lun-Dim
561	U	1ère phase (en service)	00:00... --:--	10 min 06:00
562	U	1ère phase (hors service)	00:00... --:--	10 min 22:00
563	U	2ème phase (en service)	00:00... --:--	10 min --:--
564	U	2ème phase (hors service)	00:00... --:--	10 min --:--
565	U	3ème phase (en service)	00:00... --:--	10 min --:--
566	U	3ème phase (hors service)	00:00... --:--	10 min --:--
576	U	Récupération des réglages standards	non, oui	non
Les valeurs standard, mémorisées dans la régulation, remplacent et annulent les programmes de chauffe personnalisés. Vos réglages personnalisés sont alors perdus.				
Vacances, circuit 1				
642	U	Date de début de vacances (jour / mois).	01.01... 31.12	1
643	U	Date de fin de vacances (jour / mois).	01.01... 31.12	1
648	U	Régime du chauffage pendant les vacances	Protection hors-gel, réduit	Protection hors-gel
Vacances, circuit 2 / CC2				
Si l'installation est composée d'un 2 ^{ème} circuit sur vanne				
652	U	Date de début de vacances (jour / mois).	01.01... 31.12	1
653	U	Date de fin de vacances (jour / mois).	01.01... 31.12	1
658	U	Régime du chauffage pendant les vacances	Protection hors-gel, réduit	Protection hors-gel
Vacances, circuit P / CCP				
Si l'installation est composée d'un 2 ^{ème} circuit sur pompe				
662	U	Date de début de vacances (jour / mois).	01.01... 31.12	1
663	U	Date de fin de vacances (jour / mois).	01.01... 31.12	1
668	U	Régime du chauffage pendant les vacances	Protection hors-gel, réduit	Protection hors-gel
Réglage du chauffage, circuit 1				
710	U	Consigne confort	de température réduite... à température confort max	0,5 °C 20 °C
712	U	Consigne réduite	de température hors-gel... à température confort	0,5 °C 17 °C
714	U	Consigne "hors gel"	de 4 °C... à température réduite	0,5 °C 8 °C
716	S	Consigne confort max	de température confort... à 35 °C	1 °C 28 °C
720	I	Pente de la courbe de chauffe (fig. 38, page 31)	0,1... 4	0,02 1,5
721	I	Translation de la courbe de chauffe	-4,5 °C... 4,5 °C	0,5 °C 0
726	I	Auto-adaptation de la courbe (voir § "Auto-adaptation", page 30)	Arrêt, marche	Arrêt
730	I	Limite de chauffe été/hiver	8 °C... 30 °C	0,5 °C 18 °C
Lorsque la moyenne des températures extérieures des 24 dernières heures atteint 18 °C la régulation arrête le chauffage (par mesure d'économie). Pendant le régime d'été, l'afficheur indique "Eco". Cette fonction n'est active qu'en régime automatique.				
732	S	Limite de chauffe journalière	-10 °C... 10 °C	1 °C - - -
Ne pas modifier				
740	I	Consigne de départ mini	8... 95 °C	1 °C 8 °C
741	I	Consigne de départ max.	8... 95 °C	1 °C 80 °C
Plancher chauffant = 50 °C Radiateurs = 80 °C Remarque importante : La limitation maximale n'est pas une fonction de sécurité telle que l'exige un chauffage par le sol.				

Ligne	Fonction	Plage de réglage ou affichage	Incrément de réglage	Réglage de base
750	S Influence de la température ambiante Si l'installation est équipée d'une sonde d'ambiance : Cette fonction permet de choisir l'influence de la température ambiante sur la régulation. Si aucune valeur n'est entrée, la régulation se fait que sur la loi d'eau. Si le paramètre est fixé à 100%, la régulation ne se fait que sur la température ambiante.	1%... 100%	1%	50%
780	S Abaissement Accéléré Pendant l'abaissement accéléré, le circulateur du circuit de chauffe est arrêté et, dans le cas de circuits à vanne mélangeuse, la vanne mélangeuse est fermée. L'abaissement accéléré est possible avec ou sans sonde d'ambiance.	Arrêt, jusqu'à consigne réduite, jusqu'à consigne hors-gel		Arrêt
790	S Optimisation max à l'enclenchement (anticipation maximale du démarrage pour atteindre la consigne confort).	0... 360 min	10 min	180 min
791	S Optimisation max à la coupure (anticipation maximale de l'arrêt pour basculer de confort vers réduit)	0... 360 min	10 min	30 min
800	S Début augmentation régime réduit	-30... 10 °C	1 °C	--
801	S Fin augmentation régime réduit Ces fonctions (800 et 801) servent principalement dans les installations de chauffage qui ne présentent pas de grandes réserves de puissance (par ex. maisons à faible consommation d'énergie). En cas de températures extérieures basses, la mise en température de confort demanderait alors trop longtemps. Le relèvement de la consigne réduite s'oppose à un refroidissement excessif des pièces afin de raccourcir la durée de mise en température lors du passage à la consigne de confort.	-30... 10 °C	1 °C	-15 °C
834	S Temps course servomoteur	30... 873 s	1 s	240 s
850	I Séchage contrôlé de dalle - Arrêt = interruption anticipée du programme en cours, programme inactif - Chauffage fonctionnel - Chauffage prêt à l'occupation - Chauffage fonctionnel + chauffage prêt - Chauffage prêt + chauffage fonctionnel - Manuel Le mode manuel permet de programmer son propre séchage de dalle. La fonction prend fin automatiquement au bout de 25 jours.			Arrêt
851	S Consigne séchage de dalle manuel (si ligne 850 = manuel) Cette fonction permet de fixer la température de séchage de dalle personnalisé. Cette température reste fixe. Le programme de séchage de dalle s'arrête automatiquement au bout de 25 jours de fonctionnement.	0... 95 °C	1 °C	25 °C

Respecter les normes et consignes du constructeur du bâtiment ! Un bon fonctionnement de cette fonction n'est possible qu'avec une installation correctement mise en oeuvre (hydraulique, électricité et réglages) ! La fonction peut être interrompue de façon anticipée par un réglage sur "Arrêt".

Ligne	Fonction	Plage de réglage ou affichage	Incrément de réglage	Réglage de base
Réglage du chauffage, circuit 2 / CC2				
Si l'installation est composée d'un 2 ^{ème} circuit sur vanne				
1010	U	Consigne confort	de température réduite...à température confort max	0,5 °C 20 °C
1012	U	Consigne réduite	de température hors-gel... à température confort	0,5 °C 17 °C
1014	U	Consigne hors gel	de 4 °C... à température réduite	0,5 °C 8 °C
1016	S	Consigne confort maximum	de température confort... à 35 °C	1 °C 28 °C
1020	I	Pente de la courbe de chauffe (fig. 38, page 31)	0,1... 4	0,02 1,5
1021	I	Translation de la courbe de chauffe	-4,5... 4,5 °C	0,5 °C 0
1026	I	Auto-adaptation de la courbe (voir § "Auto-adaptation", page 30)	Arrêt, marche	Arrêt
1030	I	Limite de chauffe été/hiver	8... 30 °C	0,5 °C 18 °C
Lorsque la moyenne des températures extérieures des 24 dernières heures atteint 18 °C la régulation arrête le chauffage (par mesure d'économie). Pendant le régime d'été, l'afficheur indique "Eco". Cette fonction n'est active qu'en régime automatique.				
1032	S	Limite de chauffe journalière	-10... 10 °C	1 °C -3 °C
Cette fonction permet, en intersaison, de déroger partiellement à la commutation automatique été/hiver. Si on augmente la valeur, la commutation sur le régime d'été est retardée. Si on diminue la valeur, la commutation sur le régime d'été est anticipée. Cette fonction n'est active qu'en régime automatique.				
1040	I	Consigne de départ mini	8... 95 °C	1 °C 8 °C
1041	I	Consigne de départ max.	8... 95 °C	1 °C 80 °C
Plancher chauffant = 50 °C Radiateurs = 80 °C Remarque importante : La limitation maximale n'est pas une fonction de sécurité telle que l'exige un chauffage par le sol.				
1050	S	Influence de l'ambiante	1 %... 100 %	1 % 50 %
Si l'installation est équipée d'une sonde d'ambiante : Cette fonction permet de choisir l'influence de la température ambiante sur la régulation. Si aucune valeur n'est entrée, la régulation se fait que sur la loi d'eau. Si le paramètre est fixé à 100%, la régulation ne se fait que sur la température ambiante.				
1080	S	Abaissement accéléré	Arrêt, jusqu'à consigne réduite, jusqu'à consigne hors-gel	Jusqu'à consigne réduite
Pendant l'abaissement accéléré, le circulateur du circuit de chauffe est arrêté et, dans le cas de circuits à vanne mélangeuse, la vanne mélangeuse est fermée. L'abaissement accéléré est possible avec ou sans sonde d'ambiante.				
1090	S	Optimisation max à l'enclenchement	0... 360 min	10 min 120 min
1091	S	Optimisation maximum à la coupure	0... 360 min	10 min 60 min
1100	S	Début augmentation régime réduit	-30... 10 °C, --°C	1 °C --
1101	S	Fin augmentation régime réduit	-30... 10 °C, --°C	1 °C -15 °C
Ces fonctions (1100 et 1101) servent principalement dans les installations de chauffage qui ne présentent pas de grandes réserves de puissance (par ex. maisons à faible consommation d'énergie). En cas de températures extérieures basses, la mise en température de confort demanderait alors trop longtemps. Le relèvement de la consigne réduite s'oppose à un refroidissement excessif des pièces afin de raccourcir la durée de mise en température lors du passage à la consigne de confort.				
1134	S	Temps course servomoteur	30... 873 s	1 s 240 s

Ligne	Fonction	Plage de réglage ou affichage	Incrément de réglage	Réglage de base
1150	I Séchage contrôlé de dalle (<i>voir diagramme ligne 850</i>) - Arrêt = interruption anticipée du programme en cours, programme inactif - Chauffage fonctionnel - Chauffage prêt à l'occupation - Chauffage fonctionnel + chauffage prêt - Chauffage prêt + chauffage fonctionnel - Manuel Le mode manuel permet de programmer son propre séchage de dalle. La fonction prend fin automatiquement au bout de 25 jours.			Arrêt
1151	S Consigne séchage de dalle manuel (si ligne 1150 = manuel) Cette fonction permet de fixer la température de séchage de dalle personnalisé. Cette température reste fixe. Le programme de séchage de dalle s'arrête automatiquement au bout de 25 jours de fonctionnement.	0... 95 °C	1 °C	25 °C
Réglage du chauffage, circuit P / CCP				
Si l'installation est composée d'un 2 ^{ème} circuit sur pompe				
1300	U Régime	Protection, Automatique réduit, confort		Automatique
1310	U Consigne confort	de température réduite... à température confort max	0,5 °C	20 °C
1312	U Consigne réduite	de température hors-gel... à température confort	0,5 °C	17 °C
1314	U Consigne hors gel	de 4 °C... à température réduite	0,5 °C	8 °C
1316	S Consigne confort maximum	de température confort... à 35 °C	1 °C	28 °C
1320	I Pente de la courbe de chauffe (<i>fig. 38, page 31</i>)	0,1... 4	0,02	1,5
1321	I Translation de la courbe de chauffe	-4,5... 4,5 °C	0,5 °C	0
1326	I Auto-adaptation de la courbe (voir § "Auto-adaptation", page 30)	Arrêt, marche		Arrêt
1330	I Limite de chauffe été/hiver Lorsque la moyenne des températures extérieures des 24 dernières heures atteint 18 °C la régulation arrête le chauffage (par mesure d'économie). Pendant le régime d'été, l'afficheur indique "Eco". Cette fonction n'est active qu'en régime automatique.	8... 30 °C	0,5 °C	18 °C
1332	S Limite de chauffe journalière Cette fonction permet, en intersaison, de déroger partiellement à la commutation automatique été/hiver. Si on augmente la valeur, la commutation sur le régime d'été est retardée. Si on diminue la valeur, la commutation sur le régime d'été est anticipée. Cette fonction n'est active qu'en régime automatique.	-10... 10 °C	1 °C	-3 °C
1340	I Consigne de départ mini	8... 95 °C	1 °C	8 °C
1341	I Consigne de départ max. Radiateurs = 80 °C	8... 95 °C	1 °C	80 °C
1350	S Influence de l'ambiante Si l'installation est équipée d'une sonde d'ambiante : Cette fonction permet de choisir l'influence de la température ambiante sur la régulation. Si aucune valeur n'est entrée, la régulation se fait que sur la loi d'eau. Si le paramètre est fixé à 100%, la régulation ne se fait que sur la température ambiante.	1 %... 100 %	1 %	50 %
1380	S Abaissement accéléré Pendant l'abaissement accéléré, le circulateur du circuit de chauffe est arrêté et, dans le cas de circuits à vanne mélangeuse, la vanne mélangeuse est fermée. L'abaissement accéléré est possible avec ou sans sonde d'ambiante.	Arrêt, jusqu'à consigne réduite, jusqu'à consigne hors-gel		Jusqu'à consigne réduite
1390	S Optimisation max à l'enclenchement	0... 360 min	10 min	120 min
1391	S Optimisation maximum à la coupure	0... 360 min	10 min	60 min

Ligne	Fonction	Plage de réglage ou affichage	Incrément de réglage	Réglage de base
1400	S Début augmentation régime réduit	-30... 10 °C, --°C	1 °C	--
1401	S Fin augmentation régime réduit	-30... 10 °C, --°C	1 °C	-15 °C

Ces fonctions (1400 et 1401) servent principalement dans les installations de chauffage qui ne présentent pas de grandes réserves de puissance (par ex. maisons à faible consommation d'énergie). En cas de températures extérieures basses, la mise en température de confort demanderait alors trop longtemps. Le relèvement de la consigne réduite s'oppose à un refroidissement excessif des pièces afin de raccourcir la durée de mise en température lors du passage à la consigne de confort.

Eau chaude sanitaire

Si l'installation est équipée d'un ballon sanitaire (n'apparaît qu'avec l'option kit sanitaire).

1610	U Consigne de la température ECS confort	(consigne réduit définie à la ligne 1612)... 80 °C	1	55 °C
1612	S Consigne de la température ECS réduite	8 °C... (Consigne confort définie à la ligne 1610)	1	40 °C
1620	I Libération ECS	24h/jour Prog. horaires circ.chauf. Programme horaire 4/ECS		Programme horaire 4/ECS
24h/jour : La température d'ECS est maintenue en permanence à la consigne confort ECS.				
Prog. horaires circuits chauff. : La production d'ECS suit la programmation horaire de la température ambiante (avec 1 heure d'anticipation à l'enclenchement).				
Programme horaire 4/ECS : Le programme ECS est indépendant du programme du circuit de chauffage.				
1630	S Priorité charge ECS	Absolute, glissante, aucune, MC glissante PC absolue		MC glissante, PC absolue
1640	I Fonction anti-légionelles	Arrêt, Périodique (suivant la ligne 1641) Jour de semaine fixe (suivant ligne 1642)		Arrêt
1641	S Périodicité du cycle anti-légionelles	1 à 6	1 jour	6
1642	S Jour de fonctionnement cycle anti-légionelles	lun, mardi,... dim		Dimanche
1660	S Libération circulateur sanitaire	Programme horaire 3 / CCP Libération ECS Programme horaire 4/ECS		Libération ECS

Chaudière

2210	S Consigne mini	de 40 °C à consigne maxi (ligne 2212)	1 °C	40 °C
2212	I Consigne maxi	de consigne mini (ligne 2210) à 90 °C	1 °C	90 °C

Ballon ECS

5024	S Différentiel de commutation	0... 20 °C	1 °C	7 °C
------	-------------------------------	------------	------	------

Configuration d'installation

5890	I Sortie par relais QX1	Aucune - Pompe circulation Q4 - Résist. élec. ECS K6 - Pompe collecteur Q5 - Pompe H1 Q15 - Pompe chaudière Q1 - Pompe de bipse Q12 - Sortie d'alarme K10 - 2ème étage pompe CC1 Q21 - 2ème étage pompe CC2 Q22 - 2ème étage pompe CCP Q23 - Pompe CCP Q20 - Pompe H2 Q18		Pompe circulation Q4
Si l'installation est équipée d'un ballon sanitaire et d'une boucle sanitaire :				
Pompe circulation Q4 : Si raccordement d'un circulateur de boucle sanitaire sur la borne QX1				
Si l'installation est équipée d'un kit 2 ^{ème} circuit sur pompe :				
Pompe CCP Q20 : Si raccordement d'un circulateur chauffage sur la borne QX1				

Ligne	Fonction	Plage de réglage ou affichage	Incrément de réglage	Réglage de base
5950	I Fonction entrée H1 1) Commutation régime CC+ECS - 2) Commutation régime CC - 3) Commutation régime CC1 - 4) Commutation régime CC2 * - 5) Commutation régime CCP - 6) Verrouillage générateur - 7) Signalisation alarme/erreur * - 8) Consigne de départ min. * - 9) Demande de chaleur 10 V * - 10) Mesure de la pression 10 V * - 11) Thermostat d'ambiance CC1 - 12) Thermostat d'ambiance CC2 - 13) Thermostat d'ambiance CC3 * * Fonctions non utilisées			Thermostat d'ambiance CC1
	<u>Commutation de régime :</u> • Circuit de chauffage : Les régimes des circuits de chauffage sont commutés sur le mode protection lorsque le contact raccordé à la borne H1 (par ex. commutateur téléphonique) est fermé. • Eau chaude sanitaire : Un blocage de la charge d'eau chaude sanitaire s'effectue uniquement dans le réglage 1) CC + ECS.			
5951	S Sens d'action contact H1	Contact repos (NC), contact travail (NO)		Contact travail
	Contact repos (NC) : le contact est normalement fermé et doit être ouvert pour activer la fonction choisie. Contact travail (NO) : le contact est normalement ouvert et doit être fermé pour activer la fonction choisie.			
5960	I Fonction entrée H2 1) Commutation régime CC+ECS - 2) Commutation régime CC - 3) Commutation régime CC1 - 4) Commutation régime CC2 * - 5) Commutation régime CCP - 6) Verrouillage générateur - 7) Signalisation alarme/erreur * - 8) Consigne de départ min. * - 9) Demande de chaleur 10 V * - 10) Mesure de la pression 10 V * - 11) Thermostat d'ambiance CC1 - 12) Thermostat d'ambiance CC2 - 13) Thermostat d'ambiance CC3 * * Fonctions non utilisées			Thermostat d'ambiance CC2
5961	S Sens d'action contact H2	Contact repos (NC), contact travail (NO)		Contact travail
6100	S Correction sonde T°.extérieure	-3... 3 °C	1 °C	0 °C
6120	S Protection hors-gel de l'installation	Arrêt, marche		Marche
6205	S Réinitialiser paramètres	Non, oui		Non
6220	S Version du logiciel	0... 99		-
6222	S Heures de fonctionnement	00:00... 2033:00	h	-
Erreur				
6800	S Historique 1	Date, heure, code d'erreur		
6802	S Historique 2	Date, heure, code d'erreur		
6804	S Historique 3	Date, heure, code d'erreur		
6806	S Historique 4	Date, heure, code d'erreur		
6808	S Historique 5	Date, heure, code d'erreur		
6810	S Historique 6	Date, heure, code d'erreur		
6812	S Historique 7	Date, heure, code d'erreur		
6814	S Historique 8	Date, heure, code d'erreur		
6816	S Historique 9	Date, heure, code d'erreur		
6818	S Historique 10	Date, heure, code d'erreur		
Maintenance / régime spécial				
7130	U Fonction ramonneur	Arrêt, marche		Arrêt
7150	I Simulation température extérieure	-50... 50 °C	1 °C	--

Ligne	Fonction	Plage de réglage ou affichage	Incrément de réglage	Réglage de base
Test des entrées / sorties				
7700	I Test des relais			Aucun test
	<p>Ce test consiste à commander un à un les relais de la régulation et d'en vérifier les sorties. Il permet de contrôler que les relais fonctionnent et que le câblage est correct (pour cela, vérifier que chaque appareil est bien en fonctionnement sur l'installation).</p> <p>Aucun test, Tout est à l'ARRET, 1ère allure brûleur T2, Pompe ECS Q3, Pompe CC Q2, Vanne mélange CH ouverte. Y1, Vanne mélange CH fermée. Y2, Sortie par relais QX23 module 1 *, Sortie par relais QX21 module 1 *, Sortie par relais QX22 module 1 *, Sortie par relais QX1</p> <p>* Fonctions non utilisées</p> <p>L'afficheur indique le symbole "clé". En appuyant sur la touche Info, on affiche "erreur 368".</p> <p>Attention ! Pendant la durée du test, le composant testé est sous tension électrique.</p>			
7730	I Température extérieure (B9)	-50... 50 °C		0
7732	I Température départ B1	0... 140 °C		--
7734	I Sonde de température BX21 module 1	0... 140 °C		--
7750	I Température ECS B3	0... 140 °C		--
7760	I Température chaudière B2	0... 140 °C		--
7820	I Sonde de température BX1			
7821	I Sonde de température BX2			
7841	I État contact H1	Ouvert, fermé		Ouvert
7846	I État contact H2	Ouvert, fermé		Ouvert
7870	I Panne de brûleur S3	0 V, 230 V		0 V
7881	I 1ère allure du brûleur E1	0 V, 230 V		0 V
État				
8000	I État circuit chauffage 1			0
8001	I État circuit chauffage 2			0
8002	I État circuit chauffage P			0
8003	I État circuit ECS			0
8005	I État chaudière			0
Diagnostic générateur				
8300	I 1ère allure brûleur T2	Arrêt, marche		Arrêt
8310	I Température chaudière	0... 140 °C		--
8311	I Consigne chaudière	0... 140 °C		--
8330	I Heures fonct. 1er étage	00:00... 2730:15 h		--
8331	I Compteur démarrage 1er étage	0... 199999		--
Diagnostic consommateur				
8700	U Température extérieure	-50... 50 °C		
8703	U Température extérieure atténuée RAZ (remise à zéro) ? non, oui	-50... 50 °C		
	C'est la moyenne de la température extérieure sur une période de 24 h. Cette valeur est utilisée pour la commutation automatique été / hiver (ligne 730)			
8704	U Température extérieure mélangée	-50... 50 °C		
	La température extérieure mélangée est une combinaison de la "température extérieure actuelle" et de la "température extérieure moyenne" calculée par la régulation. Cette valeur est utilisée pour le calcul de la température de départ.			
8730	I Pompe CC1 Q2	Arrêt, marche		Arrêt
8731	I Vanne mélangeuse CC1 ouverte Y1	Arrêt, marche		Arrêt
8732	I Vanne mélangeuse CC1 fermée Y2	Arrêt, marche		Arrêt

Ligne	Fonction	Plage de réglage ou affichage	Incrément de réglage	Réglage de base
8740	U Température ambiante 1	0... 50 °C		20 °C
8741	U Consigne de température d'ambiance 1	4... 35 °C		20 °C
8743	U Température de départ 1	0... 140 °C		60 °C
8744	U Consigne de température de départ 1	0... 140 °C		60 °C
8760	I Pompe CC2 Q6	Arrêt, marche		Arrêt
8761	I Vanne mélangeuse CC2 ouverte Y5	Arrêt, marche		Arrêt
8762	I Vanne mélangeuse CC2 fermée Y6	Arrêt, marche		Arrêt
8770	U Température ambiante 2	0... 50 °C		20 °C
8771	U Consigne de température d'ambiance 2	4... 35 °C		20 °C
8773	U Température de départ 2	0... 140 °C		60 °C
8774	U Consigne de température de départ 2	0... 140 °C		60 °C
8800	U Température de départ P	0... 140 °C		20 °C
8801	U Consigne de température d'ambiance P	4... 35 °C		20 °C
8803	U Température de départ P	0... 140 °C		60 °C
8820	I Pompe ECS Q3	Arrêt, marche		Arrêt
8830	U Température ECS	0... 140 °C		
8831	U Consigne de température ECS	5... 80 °C		55 °C
9031	I Sortie relais QX1	Arrêt, marche		Arrêt

Informations et diagnostic de pannes

La touche Info **i** permet d'appeler diverses informations. Selon le type d'appareil, la configuration et l'état de fonctionnement certaines lignes d'informations peuvent ne pas être disponibles.

► Messages d'erreur

Les défauts ou pannes de la chaudière sont signalés par l'afficheur de l'interface utilisateur.

L'afficheur indique le symbole 

Appuyer sur la touche **i** pour obtenir des détails sur l'origine du défaut.

Lorsque l'erreur est résolue, les défauts sont réinitialisés à zéro automatiquement.

Code d'erreur	Description de l'erreur
10	Défaut sonde de température extérieure.
20	Défaut sonde de température de chaudière.
30	Défaut sonde de température de départ 1.
32	Défaut sonde de température de départ 2.
50	Défaut sonde de température d'ECS 1.
60	Défaut sonde de température ambiante 1.
65	Défaut sonde de température ambiante 2.
83	Fil BSB, court-circuit.
85	Défaut de communication radio BSB.
98	Défaut module d'extension 1 (message de synthèse d'alarmes).
109	Erreur surveillance température de chaudière.
121	Alarme température de départ 1 (CC1).
122	Alarme température de départ 2 (CC2).
127	La température anti-légionelles n'est pas atteinte.
131	Panne de brûleur.
146	Erreur de configuration sonde / organe de réglage.
171	Alarme Entrée H1 activée.
172	Alarme Entrée H2 activée.

► Messages de maintenance

Les messages de maintenance sont signalés par l'afficheur de l'interface utilisateur.

L'afficheur indique le symbole 

Code de maintenance	Description maintenance
1	Maintenance brûleur (heures de fonctionnement).
2	Maintenance brûleur (Nbre démarrages).
3	Maintenance brûleur (intervalle : Nbre mois pour la maintenance).

► Informations

Ligne	Désignation informations
	Température ambiante.
	État Chaudière.
	État ECS.
	État circuit chauffage 1.
	État circuit chauffage 2.
	Etat circuit chauffage P.
8310	Température chaudière.
8700	Température extérieure.
8741	Consigne d'ambiance 1.
8743	Température de départ 1.
8744	Consigne de départ 1.
8771	Consigne d'ambiance 2.
8773	Température de départ 2.
8774	Consigne de départ 2.
8801	Consigne d'ambiance P.
8803	Consigne de départ P.
8830	Température ECS.




Avant toute intervention, s'assurer que l'alimentation électrique générale est coupée.


⚠ **Énergie stockée** : après sectionnement des alimentations attendre 1 minute avant d'accéder aux parties internes de l'équipement.



► Fonction "manuel" pour fonctionnement de secours ou réglage

Cette fonction est utile pour un fonctionnement de secours ou pour effectuer la maintenance du brûleur et la mesure périodique des gaz de fumées (si l'installation est équipée d'un plancher chauffant).

- Appuyer sur la touche 

L'afficheur indique le symbole "maintenance/régime spécial"  et le code "301 : Régime manuel".

En régime manuel, la régulation est hors service, le brûleur et les circulateurs fonctionnent. Le servomoteur doit être commandé manuellement.

Pour régler les valeurs de consigne :

Appuyer sur la touche d'information **i**.


Pour quitter la fonction "manuel" :

Appuyer sur la touche  (le fonctionnement s'effectue normalement selon le régime choisi).

► Fonction "ramoneur"


Cette fonction est utile pour pouvoir effectuer la maintenance du brûleur et la mesure périodique des gaz de fumées.

- Appuyer sur la touche 

L'afficheur indique le symbole "maintenance/régime spécial"  et le code "303 : Fonction ramonage".

La température de chaudière est portée à 60 °C minimum.



Si l'installation est équipée d'un plancher chauffant, préférer la fonction "manuel" 

► Entretien du conduit d'évacuation

Le conduit ventouse (ou la cheminée) doit être vérifié et nettoyé régulièrement par un spécialiste (1 fois par an).

Il est vivement conseillé de remplacer le joint d'étanchéité lors des opérations d'entretien.

► Entretien des appareils de sécurité

Chaque année, vérifier le bon fonctionnement du système d'expansion. Contrôler la pression du vase et le tarage de la soupape de sûreté.

Vérifier le groupe de sécurité sur l'arrivée d'eau froide sanitaire.

► Règles d'utilisation et de stockage du fioul domestique

EMAG : Ester Méthylique d'Acide Gras.

GONR : Gazole Non Routier.

N'utiliser que du combustible de qualité supérieure afin de garantir la stabilité dans le temps.

Stockage et circuit de distribution du combustible

Avant de procéder au remplissage de la cuve, il est important de :

- S'assurer que le circuit de distribution du combustible est conforme, que les filtres sont nettoyés.

- S'assurer d'un nettoyage préalable des cuves qui ont pu antérieurement contenir du fioul domestique,

- Faire vérifier l'absence d'eau dans le circuit, l'étanchéité de la cuve sera nécessaire si celle-ci n'a bénéficié d'aucun nettoyage depuis au moins 5 ans.

Pour le Gazole Non Routier, il est recommandé de limiter la période de stockage du produit à 6 mois. Par conséquent, en cas de remplacement de cuve, il est conseillé de réduire la capacité initiale de stockage.

► Entretien du corps de chauffe et du condenseur

L'entretien de la chaudière doit être effectué régulièrement afin de maintenir son rendement élevé. Suivant les conditions de fonctionnement, l'opération d'entretien sera effectuée une ou deux fois par an.

- Couper l'alimentation électrique de l'appareil.
- Débrancher la gaine d'arrivée d'air.
- Ouvrir la porte de foyer, déposer la trappe de condenseur (*rep. 4*) et la trappe de ramonage (*rep. 5*).
- Déposer les turbulateurs et les nettoyer.
- Nettoyer les tubes de l'échangeur à l'aide d'un écouvillon (Ø 50 mm) (*rep. 6*).



Ne pas utiliser l'écouvillon du condenseur pour les tubes de l'échangeur et vice versa.

- Nettoyer l'échangeur à l'aide d'une raclette.
- Aspirer les résidus de nettoyage par la trappe de ramonage.



Ne pas utiliser de matériau abrasif ni de brosse métallique sur la protection de porte.

Les condensats sont acides. Pour la maintenance du condenseur, utiliser des gants et des lunettes résistants aux acides.

- Nettoyer les tubes du condenseur à l'aide de l'écouvillon inox (Ø 26 mm) (*rep. 7*).
- Les tubes peuvent être nettoyés par pulvérisation d'eau. Cette opération doit être réalisée siphon raccordé.



Prendre toutes les précautions pour éviter une projection d'eau sur l'appareillage électrique.



Ne pas utiliser d'écouvillon en acier.

Ne pas utiliser l'écouvillon de l'échangeur pour les tubes du condenseur et vice versa.

- Aspirer le condenseur.
- Contrôler l'état des joints du condenseur (*rep. 9*) et (*rep. 10*). Les remplacer si leur état le nécessite.

► Entretien du siphon

- Nettoyer le siphon de condensats.
- Vérifier la vacuité du conduit.



La longévité du corps de chauffe en dépend.

- Remplir le siphon condensats via le condenseur.
- Remonter correctement toutes les pièces.

Refermer la trappe de ramonage, la trappe de condenseur et la porte de foyer en vérifiant leur étanchéité.

- Serrer modérément les vis de fermeture de la porte.

► Entretien du brûleur

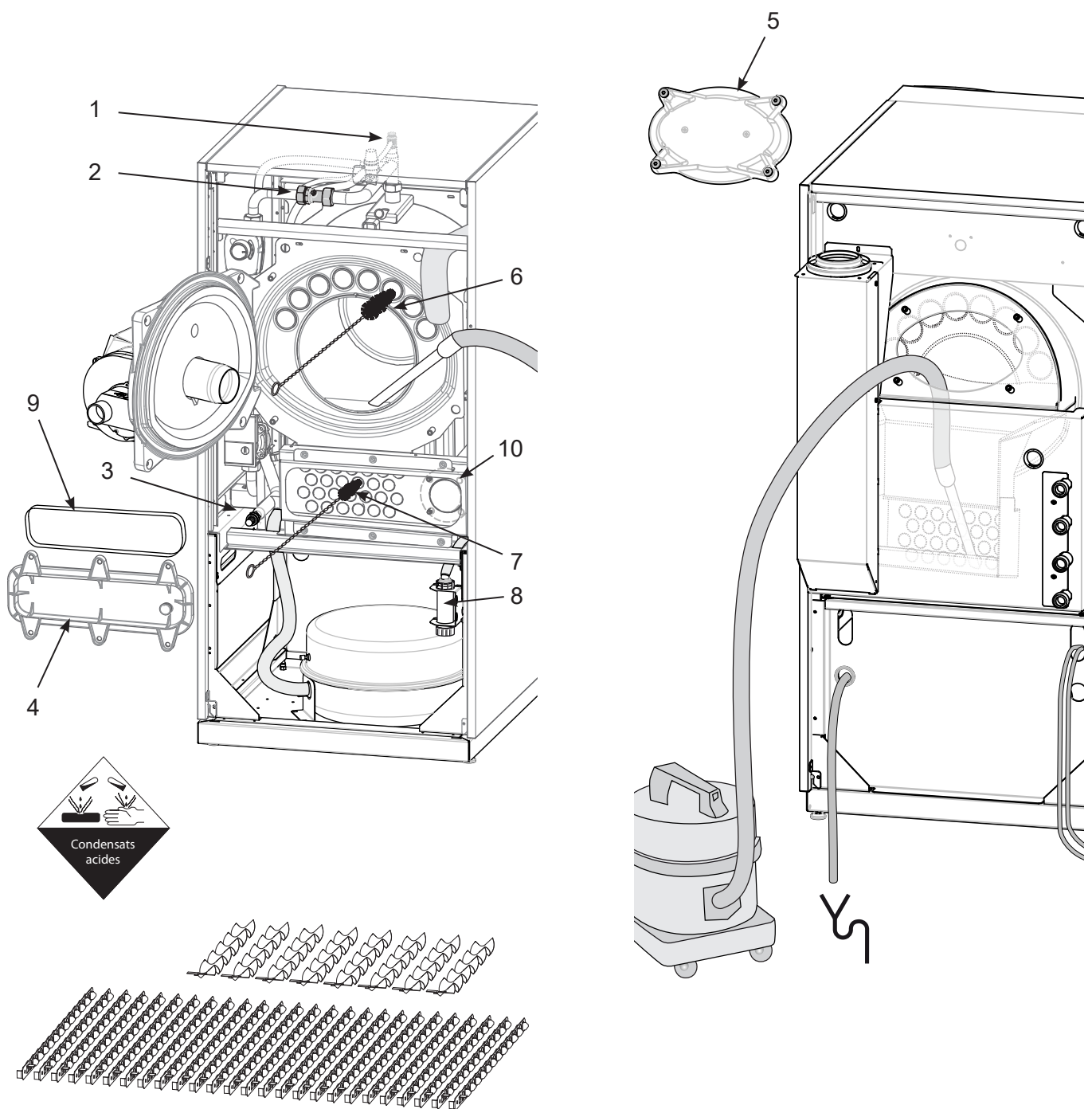
L'entretien régulier du brûleur (cellule, gicleur, tête de combustion, électrode, filtre de pompe) doit être effectué par un spécialiste 1 à 2 fois par an selon les conditions d'utilisation. Ces opérations d'entretien sont détaillées dans la notice technique du brûleur.

Avant toute intervention, s'assurer que l'alimentation électrique générale et la vanne d'alimentation en combustible sont coupées.

- Déposer le brûleur *et le fixer sur la bride en position d'entretien.*



Après la remise en place, un contrôle de fonctionnement du brûleur doit être réalisé afin de s'assurer que les réglages n'ont pas été modifiés et qu'ils correspondent à la puissance désirée de la chaudière.



Légende

- | | |
|-------------------------|--|
| 1. Purgeur manuel | 6. Écouvillon échangeur Ø 50 mm (non fourni) |
| 2. Clapet anti retour | 7. écouvillon condenseur inox Ø 26 mm (fourni) |
| 3. Robinet de vidange | 8. Siphon condensats |
| 4. Trappe de condenseur | 9. Joint de trappe condenseur |
| 5. Trappe de ramonage | 10. Joint de bride condenseur |

fig. 39 - Entretien

⇄ Pièces détachées

Pour toute commande de pièces détachées, indiquer : le type et le code de l'appareil, la désignation et le code de la pièce.

Qté = Quantité totale sur l'appareil

Pour les pièces du brûleur, se référer à la notice du brûleur "Stella 4400 UNIT xx R-A" :

- code 105509 pour axeo Nox 25
- code 105510, pour axeo Nox 32

N°	Code	Désignation notice	Type	Qté
1	157305	Passe-fils.....		7
2	157311	Passe-fils.....		3
3	157325	Passe-fils.....		1
4	161016	Presse-étoupe.....		3
5	161017	Presse-étoupe.....		1
6	161021	Presse-étoupe.....		1
7	178925	Thermostat de sécurité (chaudière).....		1
8	178997	Thermostat de sécurité (fumées).....		1
201	102178	Carte interface.....		1
202	909194	Régulateur + shunt.....		1
203	109508	Faisceau (sonde départ).....		1
204	112814	Châssis afficheur.....		1
206	133240	Faisceau puissance.....		1

N°	Code	Désignation notice	Type	Qté
208	139257	Interrupteur bipolaire.....		1
209	149897	Molette de commande.....		1
210	149995	Manomètre.....		1
211	153016	Nappe de raccordement.....		1
212	159200	Profilé.....		0,39 m
213	175054	Support afficheur.....		1
216	198757	Sonde..... QAR 36.430.....		1
217	198747	Sonde extérieure..... QAC 34.....		1
218	175066	Support de carte.....		3
219	175067	Support de carte.....		3
220	110823	Connecteur..... T58.....		1
221	909203	Shunt.....		1

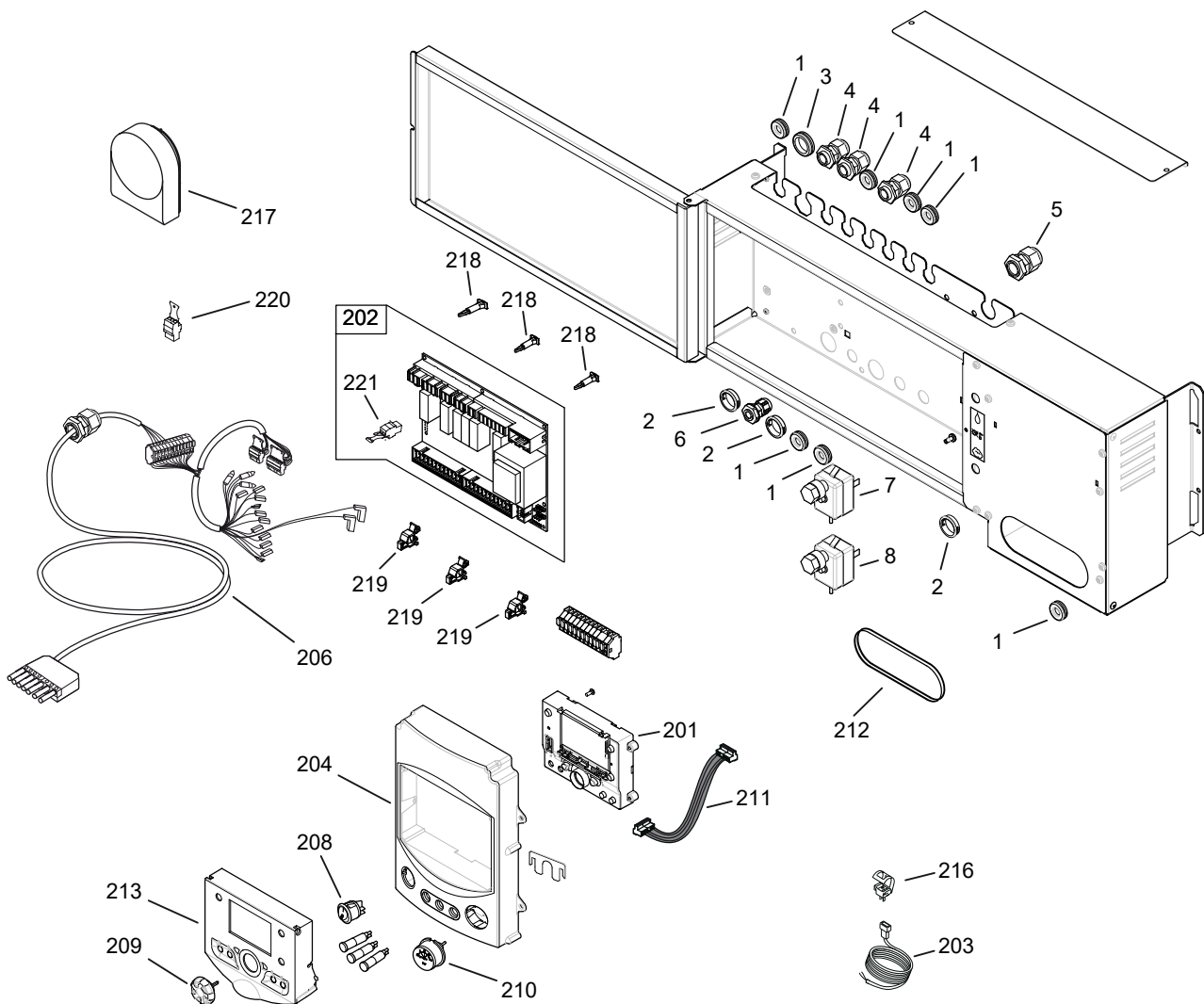


fig. 40 - Vue éclatée (tableau de contrôle)

N°	Code	Désignation notice	Type	Qté	N°	Code	Désignation notice	Type	Qté
10	100109	Agrafe		2	52	160706	Pied réglable		4
12	100634	Attache		16	80	912474	Côté		2
30	923201	Enjoliveur		1	84	265404	Dessus		1
31	123531	Bandeau		1	86	937288	Façade		1
38	157312	Passe-fils		3	87	159200	Profilé		1,07 m

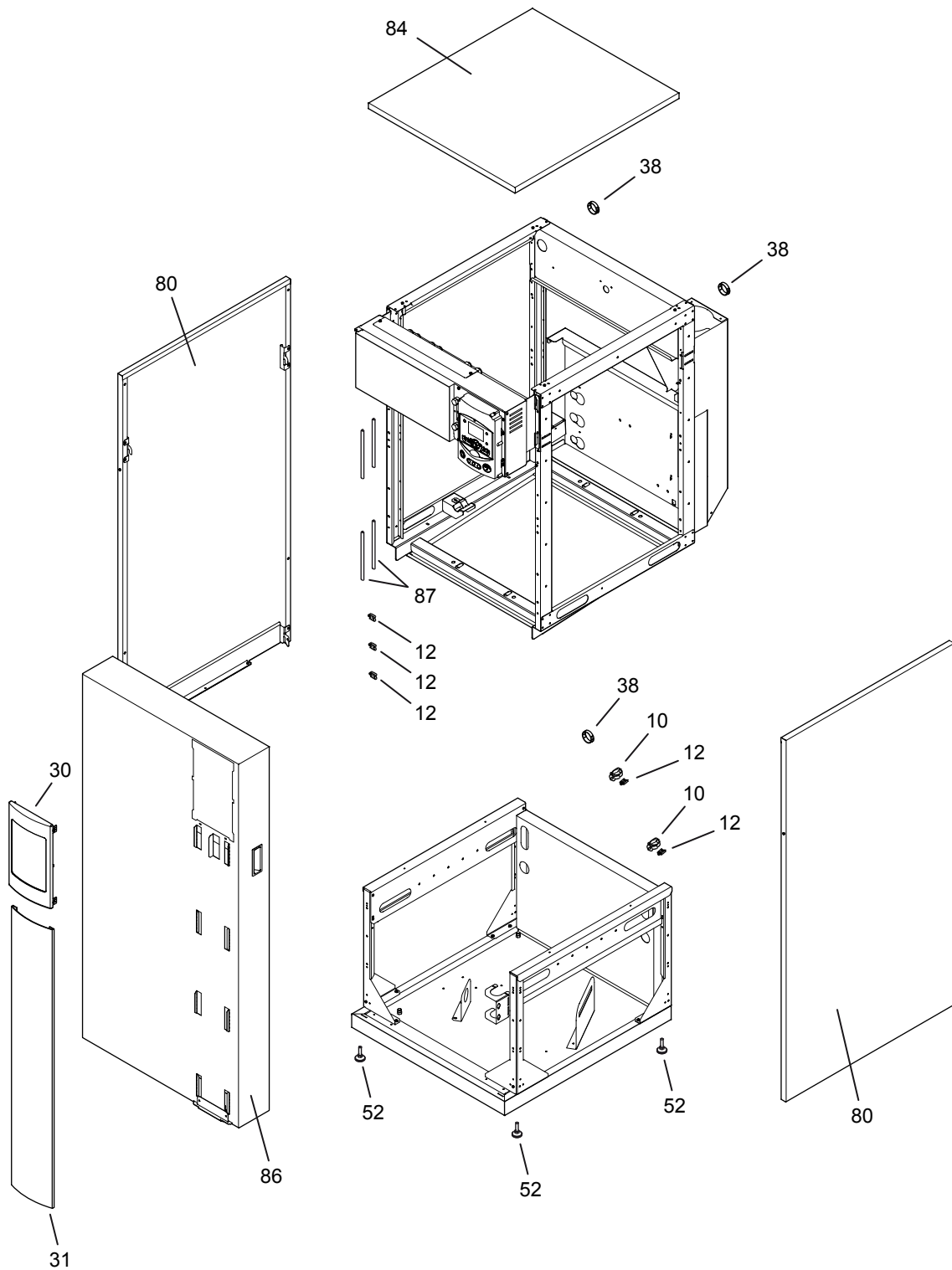


fig. 41 - Vue éclatée (habillage)

A = axeo Nox 25 (code 026 656)

B = axeo Nox 32 (code 026 657)

N°	Code	Désignation notice	Type	A	B	Qté
11	100629	Ressort attache		A	B	16
14	104721	Bouchon		A	B	1
15	104863	Bouchon	26x34	A	B	2
16	105178	Bride		A	B	1
17	105509	Brûleur	25kw	A		1
17	105510	Brûleur	32kw		B	1
18	909935	Circulateur + faisceau		A	B	1
19	110047	Clapet		A	B	1
20	110615	Collier		A	B	2
21	110624	Collier	22-23	A	B	3
22	110900	Conduit	PP	A	B	1
23	110901	Conduit	PP	A	B	1
24	111172	Coude	PP	A	B	1
26	122116	Écouvillon		A	B	1
27	122352	Écrou borgne		A	B	1
28	123228	Embout raccord		A	B	1
29	123230	Entrée de siphon + joint		A	B	1
32	132229	Flexible		A	B	1
33	132240	Flexible		A	B	1
36	141106	Isolant de porte		A	B	1
37	141107	Isolant de trappe		A	B	1
39	142442	Joint	20x27	A	B	4
40	142721	Joint	12x17	A	B	2
42	142735	Joint	26x34	A	B	11
43	142774	Joint de regard		A	B	1
44	142783	Joint de bride		A	B	1
45	142784	Joint de trappe		A	B	1
47	188254	Vanne mélangeuse + moteur		A	B	1
48	159015	Prise de pression		A	B	1
49	988913	Porte de foyer		A	B	1
50	982133	Trappe fumees		A	B	1

N°	Code	Désignation notice	Type	A	B	Qté
51	159422	Purgeur manuel	12x17	A	B	1
54	164613	Réduction	F3/4"-M3/8"	A	B	1
55	166047	Ressort		A	B	2
56	167711	Robinet de vidange	1/2" M	A	B	1
57	174420	Soupape de sûreté		A	B	1
58	976000	Siphon avec tuyau évent		A	B	1
59	181133	Trappe condenseur	PP	A	B	1
60	181602	Tresse de céramique	Ø 8	A	B	1,26 m
61	181644	Tresse de verre		A	B	1
62	181645	Tresse de verre		A	B	1
63	182400	Flexible	Ø 16	A	B	1,72 m
64	183102	Flexible	21-25	A	B	0,86 m
65	183105	Tube	6x9	A	B	1,53 m
67	182000	Gaine		A	B	1 m
69	982429	Tuyauterie		A	B	1
70	982428	Tuyauterie		A	B	1
71	982427	Tuyauterie		A	B	1
72	184072	Tuyauterie		A	B	1
73	184073	Tuyauterie		A	B	1
75	188227	Vase d'expansion		A	B	1
76	188836	Verre		A	B	1
77	190027	Axe		A	B	2
78	190041	Vis inox		A	B	5
79	222722	Turbulateur		A	B	8
81	222723	Turbulateur		A	B	26
82	236132	Regard de flamme		A	B	1
83	911196	Corps de chauffe		A	B	1
88	104723	Bouchon		A	B	1
96	104861	Bouchon	20x27	A	B	2
97	133193	Faisceau circulateur		A	B	1
98	198748	Sonde (corps de chauffe)	QAZ 36.522	A	B	1

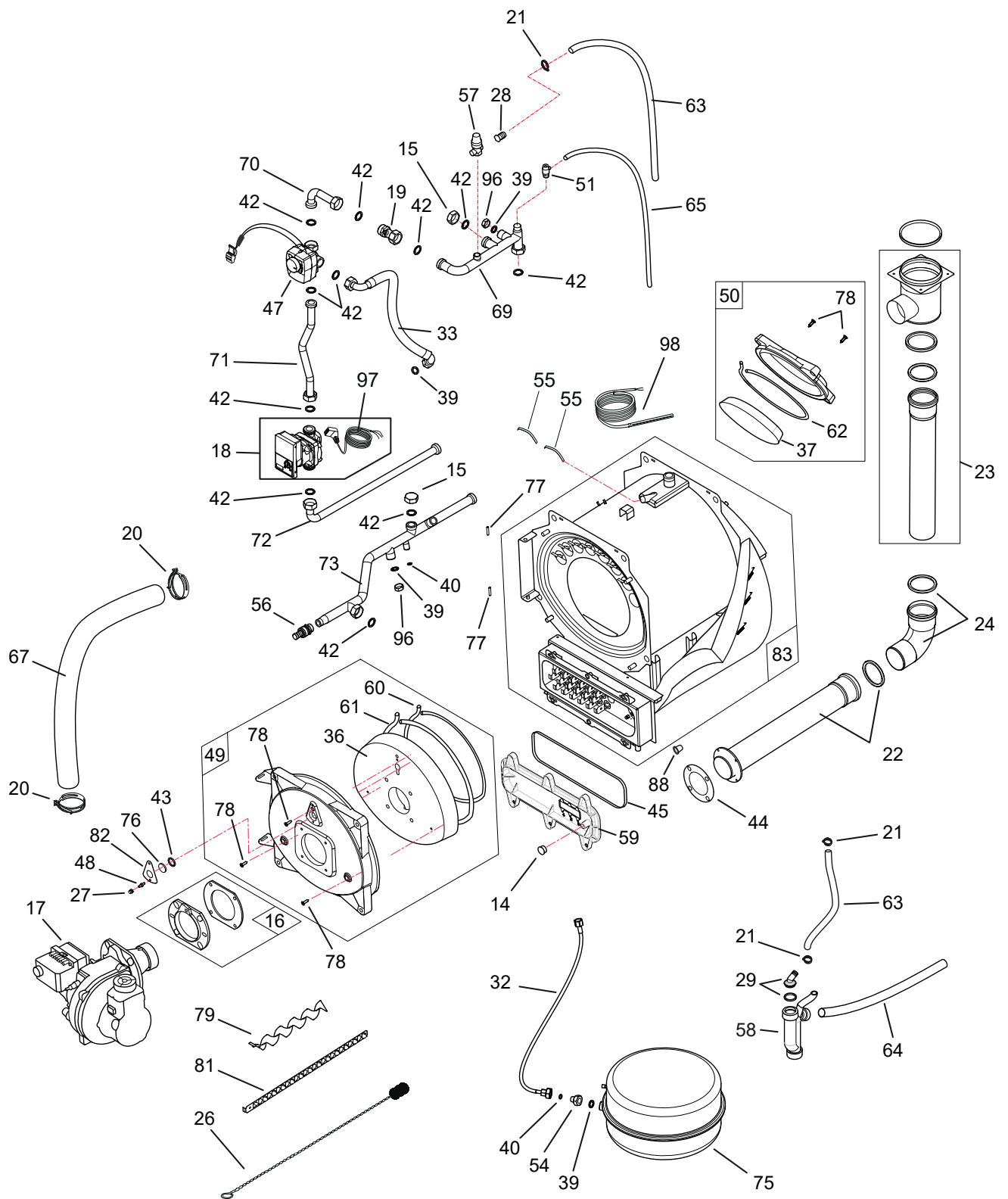
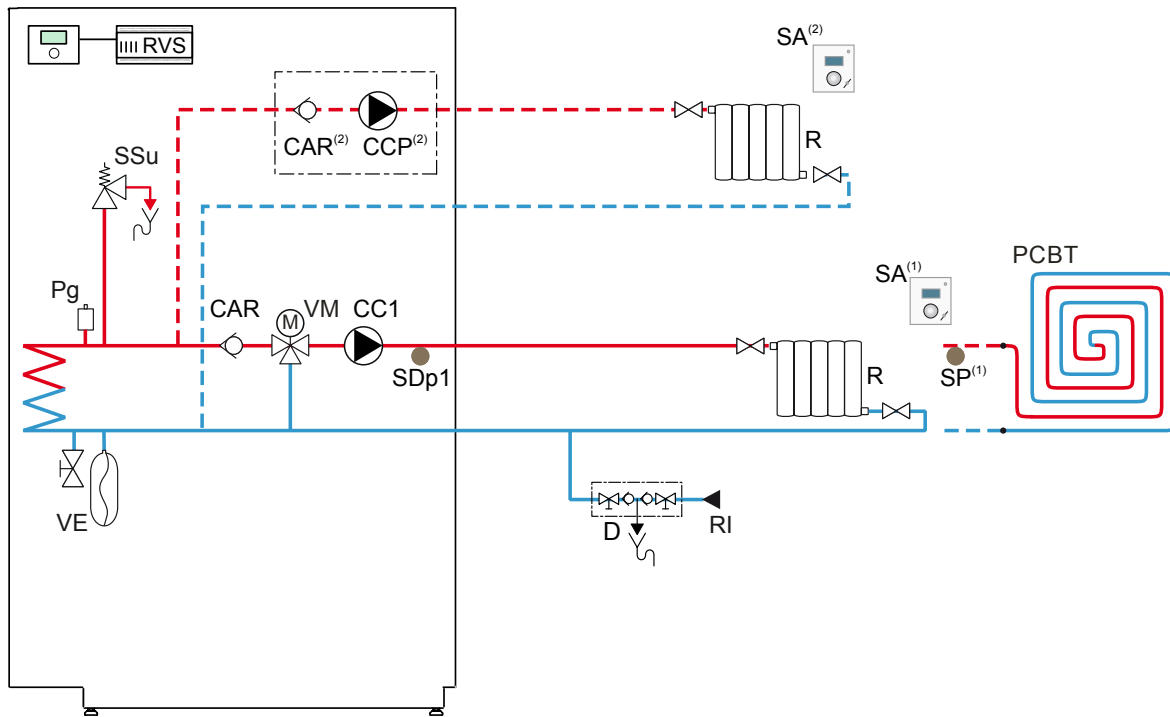


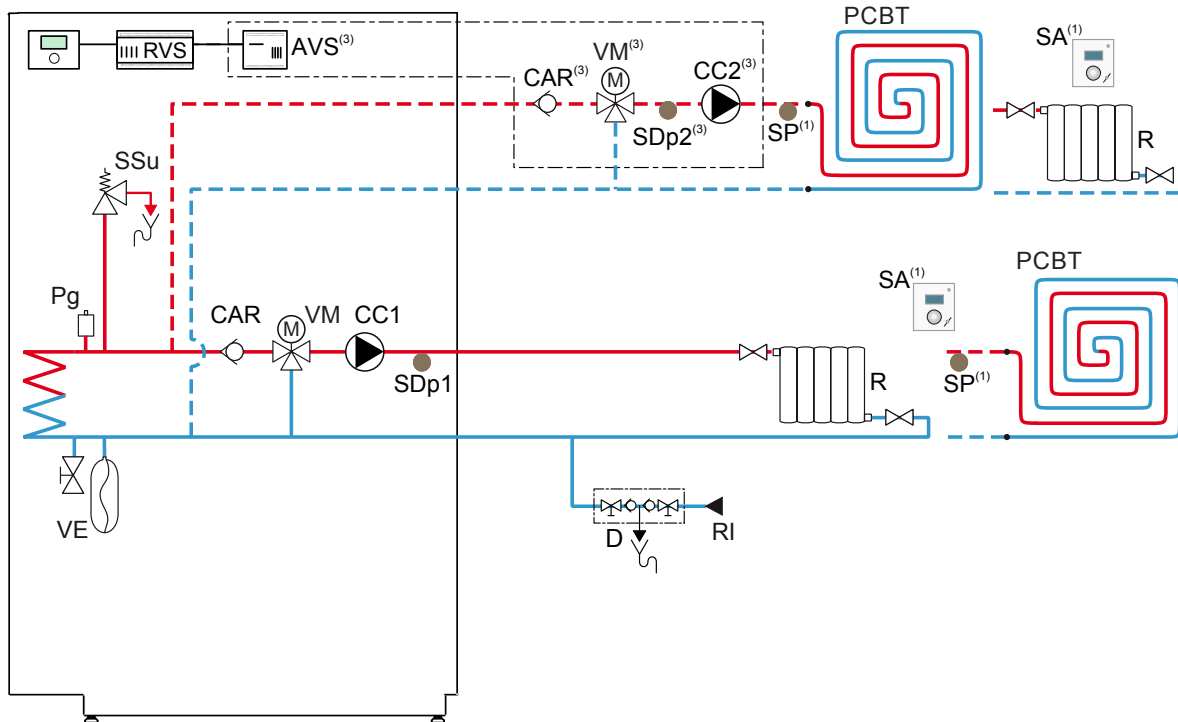
fig. 42 - Vue éclatée (chaudière)

► Schémas hydrauliques de principe

avec kit 2^{ème} circuit sur pompe (CCP)



avec kit 2^{ème} circuit sur vanne (CC2)



Légende:

AVS⁽³⁾ : Régulateur 2^{ème} circuit sur vanne
 CAR : Clapet anti retour
 CC1, CCP⁽²⁾, CC2⁽³⁾ : Circulateurs chauffage
 D : Disconnecteur
 PCBT : Plancher chauffant basse température
 Pg : Purgeur

R : Radiateur
 RI : Remplissage de l'installation
 SA : Sonde d'ambiance
 SDp1, SDp2⁽³⁾ - Sondes de départ chauffant
 SSu : Soupape de sûreté
 VE : Vase d'expansion
 VM, VM2⁽³⁾ : Vanne motorisée

(1) Non fournis
 (2) Option 2^{ème} circuit sur pompe
 (3) Option 2^{ème} circuit sur vanne

► Schéma électrique

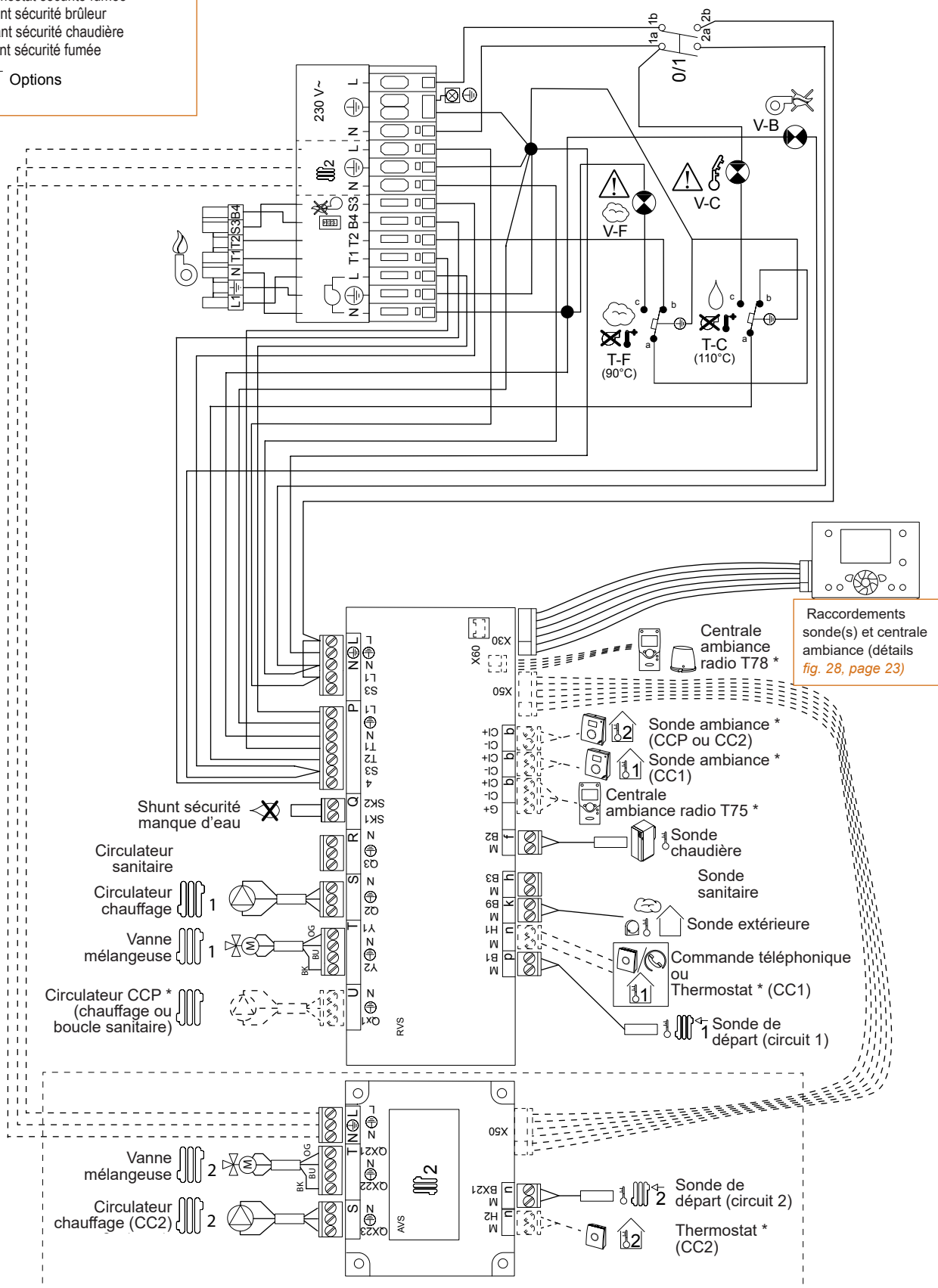
Code couleur

BK : Noir
BU : Bleu
OG : Orange

Légende

T-C : Thermostat sécurité chaudière
T-F : Thermostat sécurité fumée
V-B : Voyant sécurité brûleur
V-C : Voyant sécurité chaudière
V-F : Voyant sécurité fumée

* Options





Certificat Certificate

PERFORMANCES ENERGETIQUES ENERGY PERFORMANCE

Certificat numéro : 1312CT198R

CERTIGAZ, Organisme Notifié 92/42/CEE déclare par la présente que, conformément à l'article 4 du Règlement (UE) N° 813/2013 de la Commission du 2 Août 2013 portant application de la Directive 2009/125/CE:

CERTIGAZ, Notified Body for council Directive 92/42/EEC, hereby declares that, according to article 4 of commission regulation (EU) N°813/2013 of 2 August 2013 implementing Directive 2009/125/EC:

CERTIGAZ, après examen et vérifications, certifie que l'appareil :
CERTIGAZ, after examination and verifications, certifies that the appliance:

- **Fabriqué par :**
Manufactured by : **SOCIETE INDUSTRIELLE DE CHAUFFAGE**
Rue des Fondeurs
F-59660 MERVILLE

- **Type de chaudière :**
Type of boiler : **CHAUDIERE FIOUL A CONDENSATION**
Simple et double service
(B23, B23P, C13, C33 , C93)
CONDENSING OIL BOILER
Simple and double service
(B23, B23P, C13, C33 , C93)

- **Désignation du type :**
Type designation : **AXEO NOx 2018**

- **Marque commerciale et modèles :**
Trade mark and model(s) : **ATLANTIC**
 - **AXEO NOx 25**
 - **AXEO NOx 32**
 - **AXEO duo NOx 25**
 - **AXEO duo NOx 32**

est conforme aux exigences essentielles de la directive « Rendement des chaudières » 92/42/CE.
is in conformity with the requirements of the « Boilers efficiency » directive 92/42/EC.

Toute reproduction de ce certificat doit l'être dans son intégralité. Reproduction of this certificate must be in full . 1/1

Neuilly, le 20 août 2018

Le directeur Général


Vincent DELARUE





A series of horizontal dotted lines for writing, consisting of 25 lines spaced evenly down the page.

► Données performance ERP

▼ Définition de l'ERP

Sont regroupées sous le terme "ERP" deux directives européennes qui s'inscrivent dans la démarche globale de réduction des émissions de gaz à effet de serre :

- La directive éco-conception fixe des seuils d'efficacité et interdit la commercialisation des produits dont l'efficacité est inférieure à ces seuils.
- La directive étiquetage impose un affichage des performances énergétiques des produits afin d'orienter le choix des clients vers les produits les moins consommateurs d'énergie.

▼ Caractéristiques ERP

Marque commerciale / Nom du produit :	atlantic...		Axeo Nox 25	Axeo Nox 32
Référence			026 656	026 657
Chaudière à condensation	Oui			
Chauffage des locaux				
Classe énergétique	-	-	A	A
Puissance thermique nominale	P_{rated}	kW	24	30
Efficacité saisonnière produit	η_s	%	90	90
Efficacité saisonnière produit avec sonde extérieure ⁽¹⁾	η_s	%	91	91
Efficacité saisonnière avec appareil d'ambiance ⁽¹⁾	η_s	%	93	93
Consommation d'énergie annuelle	Q_{HE}	kWh	21379	26530
Données acoustiques				
Puissance acoustique	L_{WA}	dBa	51	54
Production de chaleur utile				
À la puissance thermique nominale et en régime haute température ⁽²⁾	P_4	kW	24.0	19.8
À 30% de la puissance thermique nominale et en régime basse température ⁽³⁾	P_1	kW	7.7	9.5
Efficacité utile				
À la puissance thermique nominale et en régime haute température ⁽²⁾	η_4	%	90.2	90.7
À 30% de la puissance thermique nominale et en régime basse température ⁽³⁾	η_1	%	96.6	96.2
Consommation d'électricité auxiliaire				
À pleine charge	e_{lmax}	kW	0.212	0.213
À charge partielle	e_{lmin}	kW	0.077	0.082
En mode veille	P_{SB}	kW	0.003	
Autres caractéristiques				
Pertes thermiques en régime stabilisé	P_{stby}	kW	0.177	
Consommation d'électricité du brûleur d'allumage	P_{ign}	kW	0	0
Émission d'oxyde d'azote	NOx	mg/kWh	106	117

⁽¹⁾ Le détail des calculs est disponible sur la fiche package. L'appareil d'ambiance désigne : les sondes, régulateurs déportés inclus ou non dans des kits.

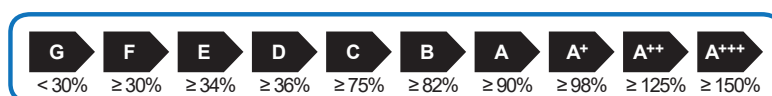
⁽²⁾ Par régime haute température, on entend une température de retour de 60°C à l'entrée du dispositif de chauffage et une température d'alimentation de 80°C à la sortie de chauffage.

⁽³⁾ Par basse température, on entend une température de retour (à l'entrée du dispositif de chauffage), de 30°C pour les chaudières à condensation, de 37°C pour les chaudières basse température et de 50°C pour les autres dispositifs de chauffage.

▼ Fiche package

Nom du produit	Réf	Efficacité saisonnière de la chaudière pour le chauffage des locaux	Type de régulation	Bonus	Efficacité saisonnière produit combiné* pour le chauffage des locaux	Classe énergétique du produit combiné
Axeo Nox 25	026 656	89.77 %	sonde extérieure (incluse dans le produit combiné) classe III	1,5 %	91.27 %	A
			Thermostat d'ambiance modulant (avec sonde extérieure incluse dans le produit combiné) classe VII	3,5 %	93.27 %	
Axeo Nox 32	026 657	89.98 %	sonde extérieure (incluse dans le produit combiné) classe III	1,5 %	91.48 %	
			Thermostat d'ambiance modulant (avec sonde extérieure incluse dans le produit combiné) classe VII	3,5 %	93.48 %	

* L'efficacité énergétique du produit combiné prévue dans la présente fiche peut ne pas correspondre à son efficacité énergétique réelle une fois le produit combiné installé dans un bâtiment, car cette efficacité varie en fonction d'autres facteurs tels que les pertes thermiques du système de distribution et le dimensionnement des produits par rapport à la taille et aux caractéristiques du bâtiment.



Références thermostat d'ambiance on/off (avec sonde extérieure incluse dans le produit combiné)	072121 073271 073270	Thermostat simple Thermostat d'ambiance électronique programmable radio Thermostat d'ambiance électronique programmable filaire
Classe du régulateur	III	
Contribution à l'efficacité saisonnière	1,5 %	

Références thermostat d'ambiance PID tout ou rien	073324 -	Netatmo (by Atlantic) Netatmo (autre Fournisseur)
Classe du régulateur	IV	
Contribution à l'efficacité saisonnière	2%	

Références thermostat d'ambiance modulant (avec sonde extérieure incluse dans le produit combiné)	073951 075313 073954 074061	(Unité d'ambiance filaire T55) (Unité d'ambiance radio T58) (Régulation filaire T75) (Régulation radio T78)
Classe du régulateur	VII	
Contribution à l'efficacité saisonnière	3.5 %	

🗨️ Consignes à donner à l'utilisateur



- Expliquer à l'utilisateur le fonctionnement de son installation, en particulier les fonctions de la sonde d'ambiance et les programmes qui lui sont accessibles au niveau de l'interface utilisateur.
- Insister sur le fait qu'un plancher chauffant a une grande inertie et que par conséquent, les réglages doivent être progressifs.
- Expliquer également à l'utilisateur comment contrôler le remplissage du circuit de chauffage.

Fin de vie de l'appareil



Le démantèlement et le recyclage des appareils doivent être pris en charge par un service spécialisé. En aucun cas les appareils ne doivent être jetés avec les ordures ménagères, avec les encombrants ou dans une décharge.

En fin de vie de d'appareil, veuillez contacter votre installateur ou le représentant local pour procéder au démantèlement et recyclage de cet appareil.

Date de la mise en service :

Coordonnées de votre installateur chauffagiste ou service après-vente.



1312 CT 198 R

Cet appareil est conforme :

- à la directive rendement 92/42/CEE selon les normes EN 303-1, EN 303-2, EN 303-3, EN 15035 (version ventouse, France),
- à la directive basse tension 2014/35/UE selon les normes NF EN 60335-1 et NF EN 60335-2-102,
- à la directive compatibilité électromagnétique 2014/30/UE,
- à la directive éco-conception 2009/125/CE,
- au règlement (UE) 2017/1369 établissant un cadre pour l'étiquetage énergétique et au règlement (UE) 811/2013.



Cet appareil est identifié par ce symbole. Il signifie que tous les produits électriques et électroniques doivent être impérativement séparés des déchets ménagers.

Un circuit spécifique de récupération pour ce type de produits est mis en place dans les pays de l'Union Européenne (*), en Norvège, Islande et au Liechtenstein.

N'essayez pas de démonter ce produit vous-même. Cela peut avoir des effets nocifs sur votre santé et sur l'environnement.

Pour son recyclage, cet appareil doit être pris en charge par un service spécialisé et ne doit être en aucun cas jeté avec les ordures ménagères, avec les encombrants ou dans une décharge.

Veuillez contacter votre installateur ou le représentant local pour plus d'informations.

* En fonction des règlements nationaux de chaque état membre.