



F110T – Maxi trompe 110dB

A

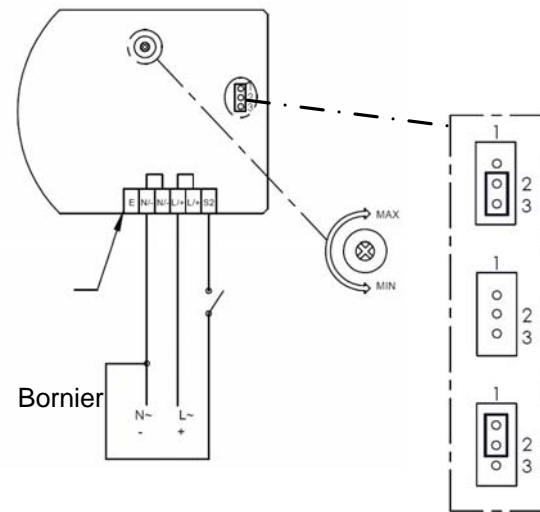
Maxi trompe 110dB
 Indice IP:65
 Températures d'utilisation: -25°C/+50°C
 Poids: 341g
 CE

Dimensions: 336,7 x 135mm
 Borniers: 1,5mm²
 Câbles: 5-7mm

Référence	Tension
F110T024-9	10/30Vac/dc
- 12Vdc	52mA
- 24Vdc	105mA
- 12Vac 50/60Hz	115mA
- 24Vac 50/60Hz	215mA
F110T230-9	40/260Vac/dc
- 48Vdc	42mA
- 48Vac 50/60Hz	68mA
- 115Vdc	16mA
- 230Vdc	8mA
- 115Vac 50/60Hz	36mA
- 230Vac 50/60Hz	18mA

AE&T - Tél.: 05 59 06 06 00 – Fax: 05 59 06 44 63
 Email: info@aet.fr – www.aet.fr

C



Combinaison	Son1 Phase/Neutre -/+	Son 2 Phase/neutre Neutre/S2 -/+ et S2/-
N°1	Buzzer	1200/500Hz @ 1Hz
N°2	1200/500Hz @ 1Hz	Buzzer
N°3	800/1000Hz @ 7Hz	1200/500Hz @ 1Hz

AE&T - Tél.: 05 59 06 06 00 – Fax: 05 59 06 44 63
 Email: info@aet.fr – www.aet.fr

B



MISES EN GARDE

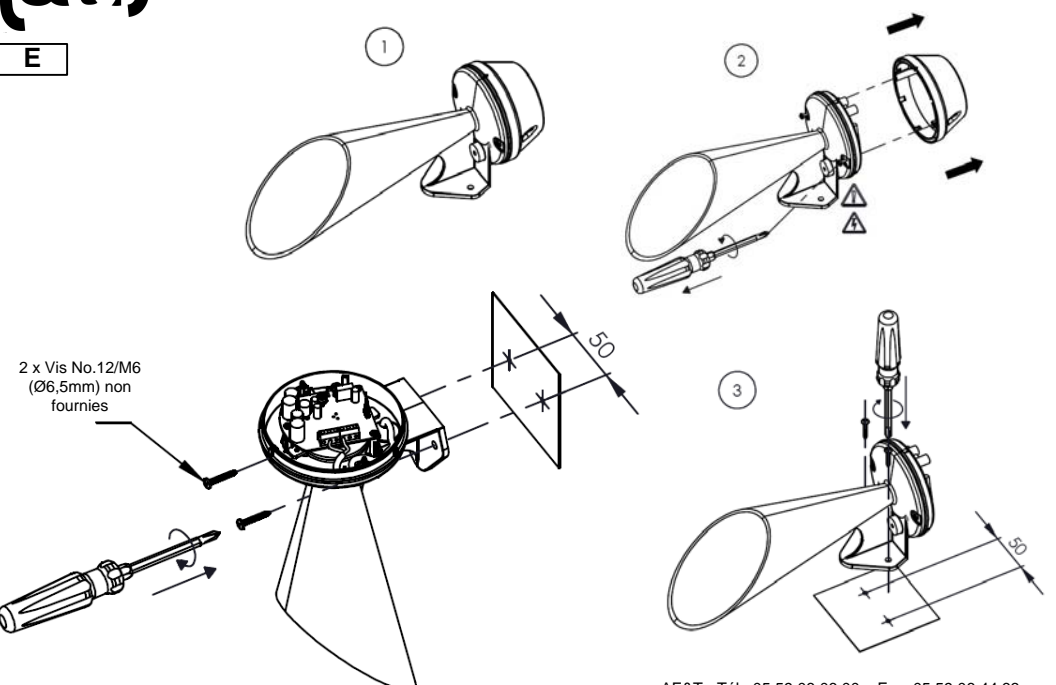
- L'installation doit être réalisée par un électricien compétant et en respectant la présente notice
- Déconnecter l'appareil de toute source électrique pendant l'installation ou la maintenance

AE&T - Tél.: 05 59 06 06 00 – Fax: 05 59 06 44 63
 Email: info@aet.fr – www.aet.fr

D

AE&T - Tél.: 05 59 06 06 00 – Fax: 05 59 06 44 63
 Email: info@aet.fr – www.aet.fr

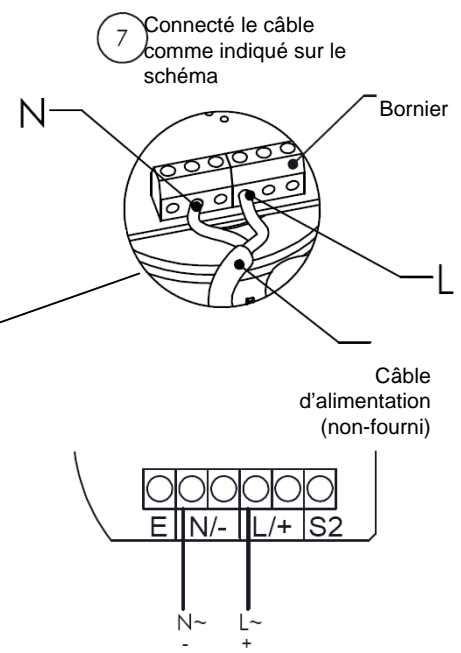
E



AE&T - Tél.: 05 59 06 06 00 – Fax: 05 59 06 44 63
Email: info@aet.fr – www.aet.fr

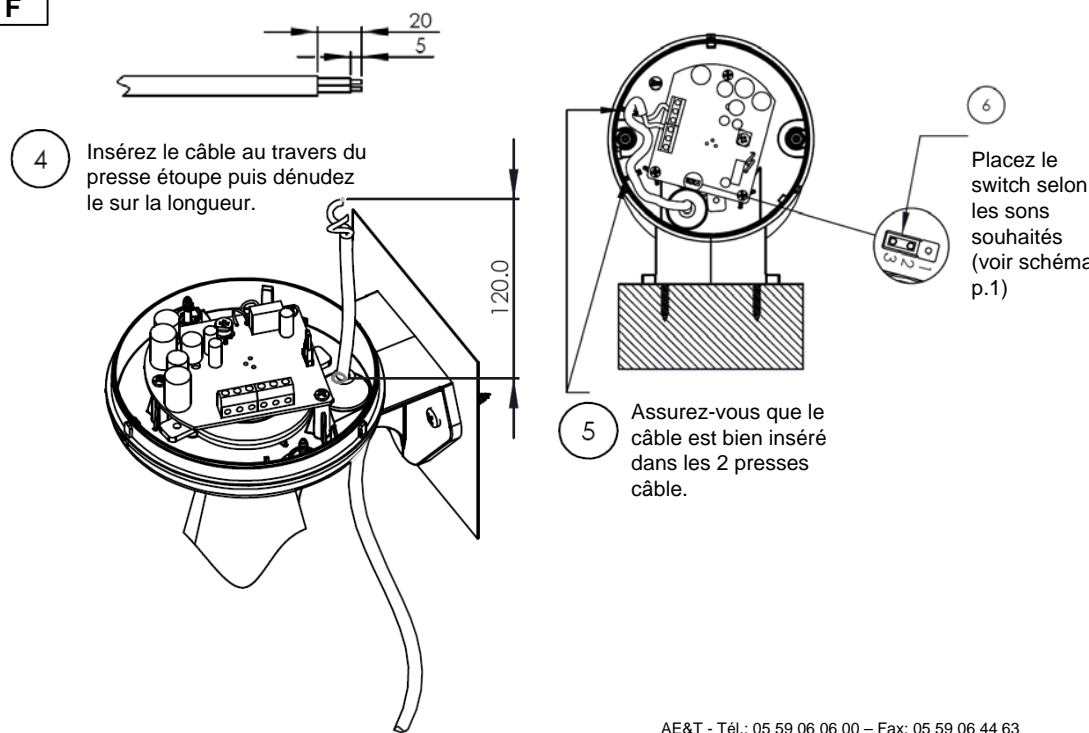
G

BORNIER	A/C	D/C
E		
N/-	N~	-
N/+	N~ (Depuis le flash)	- (Depuis le flash)
L/+	L~	+
L/+	L~ (Depuis le flash)	+ (Depuis le flash)
S2	SWITCH TO N~	SWITCH TO -



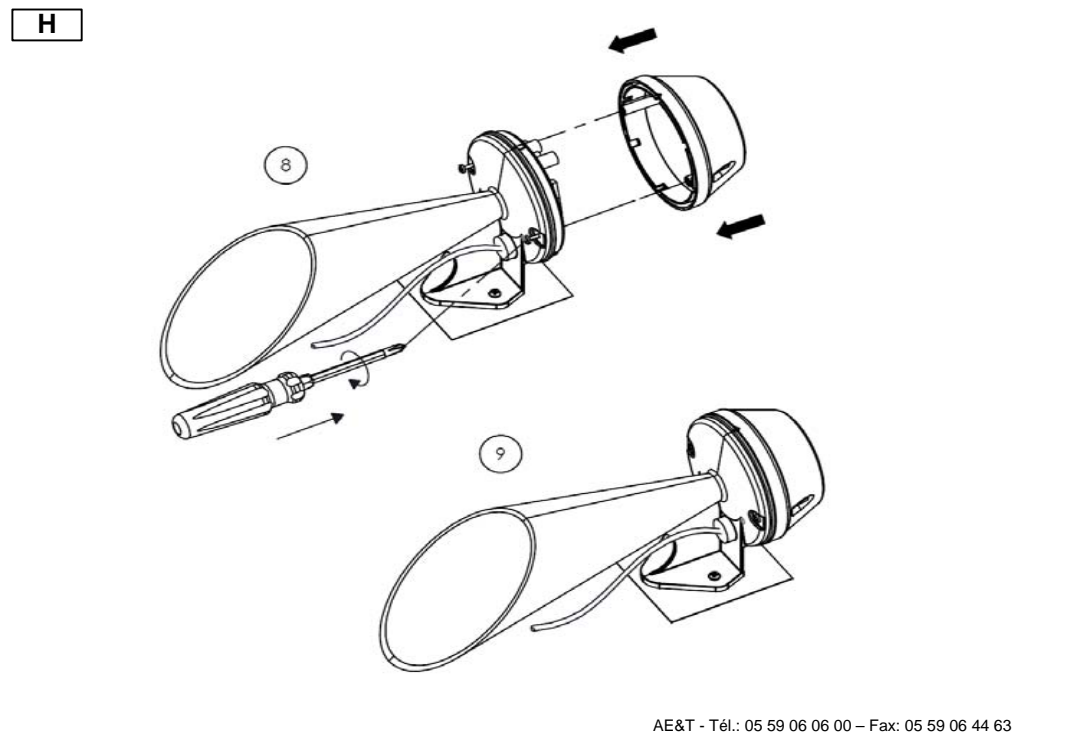
AE&T - Tél.: 05 59 06 06 00 – Fax: 05 59 06 44 63
Email: info@aet.fr – www.aet.fr

F



AE&T - Tél.: 05 59 06 06 00 – Fax: 05 59 06 44 63
Email: info@aet.fr – www.aet.fr

H



AE&T - Tél.: 05 59 06 06 00 – Fax: 05 59 06 44 63
Email: info@aet.fr – www.aet.fr