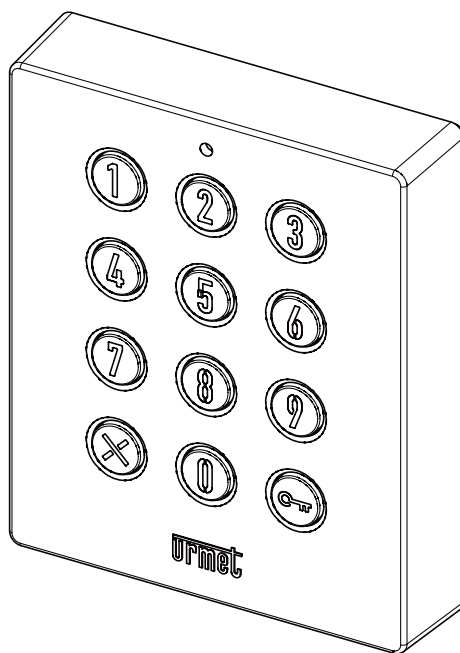


**TASTIERA PER CONTROLLO ACCESSI
ACCESS CONTROL KEYPAD MODULE
CLAVIER POUR LE CONTRÔLE DES ACCÈS
TECLADO PARA EL CONTROL DE ACCESOS
TASTATUR FÜR ZUGANGSKONTROLLE**

Sch./Ref. 1723/46



SOMMARIO

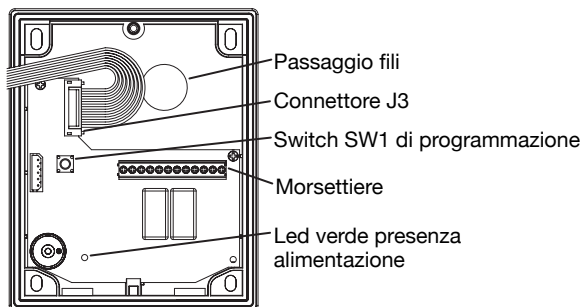
DESCRIZIONE.....	2
INSTALLAZIONE.....	3
MORSETTI.....	4
PROGRAMMAZIONE.....	4
IMPOSTAZIONE DELLA PASSWORD MASTER.....	4
INGRESSO IN MODALITÀ DI PROGRAMMAZIONE.....	4
PROGRAMMAZIONE OPZIONI RELÉ.....	5
MEMORIZZAZIONE CODICI DI ATTIVAZIONE.....	5
CANCELLAZIONE DI UN CODICE DI ATTIVAZIONE.....	5
IMPOSTAZIONE PASSWORD PER LA VARIAZIONE DEI SOLI CODICI DI ATTIVAZIONE.....	6
CAMBIO DI UN CODICE DI ATTIVAZIONE GIÀ MEMORIZZATO.....	6
PROGRAMMAZIONE MORSETTO FASCE ORARIE.....	6
RESET DEL DISPOSITIVO (RIPRISTINO AI PARAMETRI DI FABBRICA).....	7
IMPOSTAZIONI DI DEFAULT.....	7
CARATTERISTICHE.....	7
SCHEMA DI COLLEGAMENTO.....	32
NOTE LEGATE AGLI SCHEMI.....	33
ENGLISH	8
FRANÇAIS	14
ESPAÑOL	20
DEUTSCH	26

DESCRIZIONE

La tastiera per controllo accessi Sch. 1723/46 ha le seguenti caratteristiche:

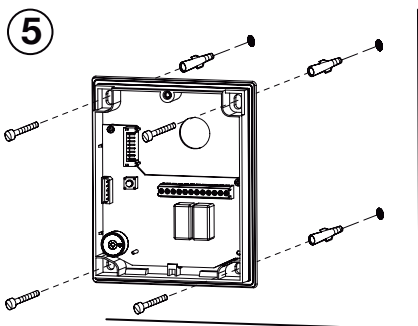
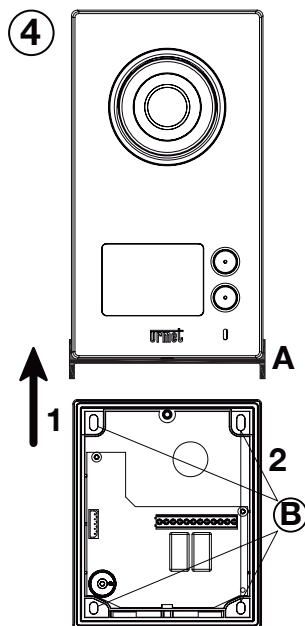
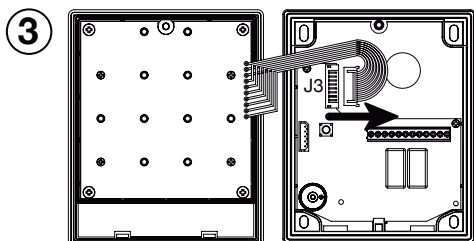
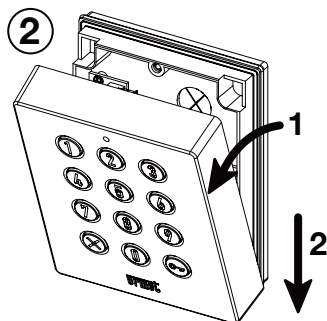
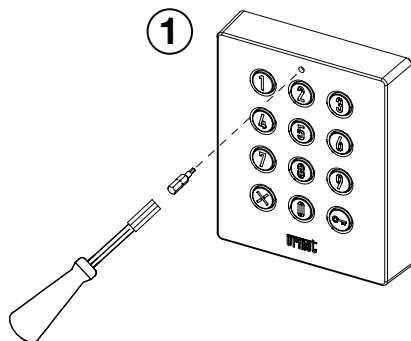
- Possibilità di gestione di due ingressi con 2 contatti appriporta a relè, azionabili indipendentemente da ciascuno dei codici programmati.
- 22 codici utente programmabili.
- Gestione di fasce orarie tramite l'ingresso "H".
- Durata dell'attivazione appriporta programmabile per ciascuno dei due relè.
- Possibilità di programmare i due relè per attivazione in monostabile o bistabile.
- Attivazione dei relè mediante 2 tasti normalmente aperti connessi agli ingressi "A1" e "A2" (tasti androne).
- 12 tasti retroilluminati a led (numeri da 0 a 9 colore bianco, **X**⁽¹⁾ e **C**⁽¹⁾ colore blu).
- Riscontro sonoro tramite buzzer.

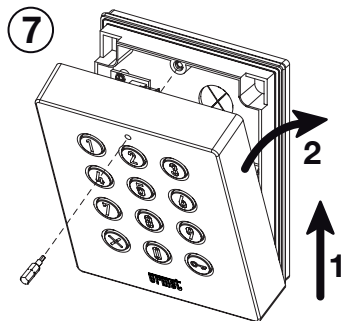
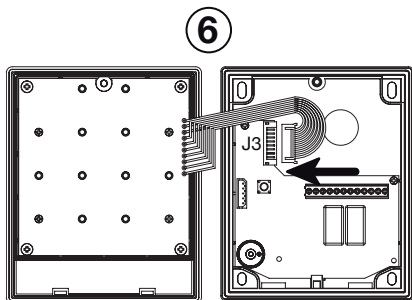
⁽¹⁾ Durante la modalità di programmazione dei parametri il tasto **X** si illumina di rosso.



INSTALLAZIONE

1. Svitare la vite di chiusura della tastiera con l'inserto per cacciavite fornito a corredo.
2. Aprire il dispositivo come indicato.
3. Rimuovere il connettore J3.
4. (Solo nel caso di montaggio del prodotto in accostamento alla pulsantiera).
Fissare la pulsantiera al muro seguendo le sue istruzioni di montaggio.
Posizionare la dima di centraggio (A), fornita a corredo della tastiera, sotto la pulsantiera, quindi affiancare la tastiera (1) e segnare i punti B di fissaggio dei tasselli (2).
5. Effettuare i fori e fissare la tastiera al muro con le viti e i tasselli forniti a corredo prodotto.
6. Effettuare i collegamenti all'impianto e reinserire il connettore J3.
7. Chiudere la tastiera con la copertura metallica.





MORSETTI

- ⊗ +~ Positivo alimentazione (12Vca o Vcc)
- ⊗ -- Negativo alimentazione (12Vca o Vcc)
- ⊗ H Ingresso fasce orarie
- ⊗ A2 Ingresso apriporta androne relè 2
- ⊗ A1 Ingresso apriporta androne relè 1
- ⊗ S3 Contatto normalmente aperto relè 1
- ⊗ S2 Contatto normalmente chiuso relè 1
- ⊗ S1 Contatto comune relè 1
- ⊗ S6 Contatto normalmente aperto relè 2
- ⊗ S5 Contatto normalmente chiuso relè 2
- ⊗ S4 Contatto comune relè 2
- ⊗ GND Massa

PROGRAMMAZIONE

IMPOSTAZIONE DELLA PASSWORD MASTER

La password master viene richiesta ogni volta che si desidera entrare in modalità di programmazione per la configurazione del dispositivo.

Alimentare il dispositivo.


Premere 3 volte in un arco di tempo di 5 secondi lo switch di programmazione posto accanto alla morsetti.

Il dispositivo emette 3 bip di conferma e il colore del tasto **X** da blu diventa rosso.

Digitare il codice della password da 3 a 8 cifre.

Confermare con tasto **OK**.

Il dispositivo emette 3 bip di conferma, il colore del tasto **X** da rosso ritorna blu e il dispositivo entra in funzionamento normale.

 Qualora si voglia modificare la password master occorre rimuovere l'alimentazione dal dispositivo per un tempo minimo di 5 secondi, dopodiché ripetere la procedura descritta in precedenza.

INGRESSO IN MODALITÀ DI PROGRAMMAZIONE

Dalla modalità di programmazione è possibile configurare il funzionamento del dispositivo e memorizzare o variare i codici di accesso.

Premere in sequenza **OK**, **X**, **OK**.

Digitare la password master e premere **OK**.

Il dispositivo emette 3 bip di conferma e il colore del tasto **X** da blu diventa rosso: il dispositivo è in stato di programmazione.

L'uscita dalla modalità di programmazione potrà essere effettuata premendo il tasto **X** per almeno 5 secondi oppure lasciando inattivo per più di 30 secondi il dispositivo.

Il colore del tasto **X** da rosso ritorna blu e il dispositivo entra in funzionamento normale.

PROGRAMMAZIONE OPZIONI RELÉ

Entrare nella modalità di programmazione.

Inserire il codice di configurazione **nn a b ss** dove:

nn definisce il relè che si vuole configurare e può avere i seguenti valori:

31 = relè 1

32 = relè 2

a definisce se è necessario o meno confermare il codice con il tasto  e può avere i seguenti valori:

1 = attivazione relè con la sola digitazione del codice

2 = attivazione relè con digitazione del codice e conferma con tasto 

b definisce la modalità di attivazione del relè e può avere i seguenti valori:

1 = attivazione monostabile

2 = attivazione bistabile

ss definisce il tempo di attivazione espresso in secondi e può avere i seguenti valori:

00 = 200ms (impostare questo valore se prevista attivazione bistabile)

01 = 1 secondo


.


99 = 99 secondi

Premere il tasto  per confermare.

Il dispositivo emette 3 bip di conferma e il colore del tasto  passa in sequenza da rosso a blu a rosso.

In caso di errore nell'inserimento del codice, il dispositivo emette un bip lungo e resta in attesa del codice corretto.

L'uscita dalla modalità di programmazione potrà essere effettuata premendo il tasto  per almeno 5 secondi oppure lasciando inattivo per più di 30 secondi il dispositivo.

Il colore del tasto  da rosso ritorna blu e il dispositivo entra in funzionamento normale.

MEMORIZZAZIONE CODICI DI ATTIVAZIONE

Entrare nella modalità di programmazione.

Inserire il codice di configurazione **nn xxxxxxxx** dove:

nn definisce la locazione di memoria del codice e può avere valori da 01 a 22

xxxxxxx codice di attivazione (da 3 a 8 cifre)

Premere il tasto  per confermare.

Definire il numero del relè che si intende attivare con il codice indicato:


1 = relè 1


2 = relè 2


Premere il tasto  per confermare.

Il dispositivo emette 3 bip di conferma e il colore del tasto  passa in sequenza da rosso a blu a rosso.

In caso di errore nell'inserimento del codice, il dispositivo emette un bip lungo e resta in attesa del codice corretto.

 Ripetere la procedura appena descritta se si vuole inserire ulteriori codici di attivazione, avendo l'accortezza di usare nuovi numeri di locazione memoria a cui abbinare i nuovi codici.

L'uscita dalla modalità di programmazione potrà essere effettuata premendo il tasto  per almeno 5 secondi oppure lasciando inattivo per più di 30 secondi il dispositivo.

Il colore del tasto  da rosso ritorna blu e il dispositivo entra in funzionamento normale.

CANCELLAZIONE DI UN CODICE DI ATTIVAZIONE

Entrare nella modalità di programmazione.

Inserire il codice di configurazione **99 nn** dove:

99 identifica il codice funzione di cancellazione

nn definisce la locazione di memoria del codice e può avere valori da 01 a 22

Premere il tasto  per confermare.

Il dispositivo emette 3 bip di conferma e il colore del tasto  passa in sequenza da rosso a blu a rosso.

In caso di errore nell'inserimento del codice, il dispositivo emette un bip lungo e resta in attesa del codice corretto.

L'uscita dalla modalità di programmazione potrà essere effettuata premendo il tasto **X** per almeno 5 secondi oppure lasciando inattivo per più di 30 secondi il dispositivo.

Il colore del tasto **X** da rosso ritorna blu e il dispositivo entra in funzionamento normale.

IMPOSTAZIONE PASSWORD PER LA VARIAZIONE DEI SOLI CODICI DI ATTIVAZIONE

La password serve a modificare i codici di attivazione senza entrare in modalità di programmazione.

Entrare nella modalità di programmazione.

Inserire il codice di configurazione **36 xxxxxxxx**:

36 identifica il codice funzione di cambio password per la variazione dei codici

xxxxxxx definisce la nuova password che sostituirà quella con cui si è entrati in programmazione (da 3 a 8 cifre)

Premere il tasto **ENTER** per confermare.

Il dispositivo emette 3 bip di conferma e il colore del tasto **X** passa in sequenza da rosso a blu a rosso.

In caso di errore nell'inserimento del codice, il dispositivo emette un bip lungo e resta in attesa del codice corretto.

L'uscita dalla modalità di programmazione potrà essere effettuata premendo il tasto **X** per almeno 5 secondi oppure lasciando inattivo per più di 30 secondi il dispositivo.

Il colore del tasto **X** da rosso ritorna blu e il dispositivo entra in funzionamento normale.

CAMBIO DI UN CODICE DI ATTIVAZIONE GIÀ MEMORIZZATO

Premere in sequenza **ENTER**, **X**, **ENTER**.

Digitare la password per la variazione dei soli codici di attivazione.

Premere il tasto **ENTER** per confermare.

Il dispositivo emette 3 bip di conferma e il colore del tasto **X** da blu diventa rosso.

Inserire il codice di configurazione **90 oooo** dove:

90 identifica il codice funzione di cambio codice

oooo è il vecchio codice di attivazione

Premere il tasto **ENTER** per confermare.

Digitare il nuovo codice di attivazione composto da 3 a 8 cifre.

Premere il tasto **ENTER** per confermare.

Il dispositivo emette 3 bip di conferma e il colore del tasto **X** passa in sequenza da rosso a blu a rosso.

In caso di errore nell'inserimento del codice, il dispositivo emette un bip lungo e resta in attesa del codice corretto.

L'uscita dalla modalità di programmazione potrà essere effettuata premendo il tasto **X** per almeno 5 secondi oppure lasciando inattivo per più di 30 secondi il dispositivo.

Il colore del tasto **X** da rosso ritorna blu e il dispositivo entra in funzionamento normale.

PROGRAMMAZIONE MORSETTO FASCE ORARIE

Abilitando la funzione "fasce orarie" è possibile definire attraverso un timer (non fornito) dei periodi durante la giornata in cui per attivare i relè è sufficiente premere il tasto **ENTER**.

Entrare nella modalità di programmazione.

Inserire il codice di configurazione **40 a** dove:

40 identifica il codice funzione di programmazione


a definisce il numero del relè abilitato durante le fasce orarie:


1 = relè 1


2 = relè 2

0 = funzione disabilitata

Premere il tasto  per confermare.

Il dispositivo emette 3 bip di conferma e il colore del tasto  passa in sequenza da rosso a blu a rosso. In caso di errore nell'inserimento del codice, il dispositivo emette un bip lungo e resta in attesa del codice corretto.

L'uscita dalla modalità di programmazione potrà essere effettuata premendo il tasto  per almeno 5 secondi oppure lasciando inattivo per più di 30 secondi il dispositivo.

Il colore del tasto  da rosso ritorna blu e il dispositivo entra in funzionamento normale.

RESET DEL DISPOSITIVO (RIPRISTINO AI PARAMETRI DI FABBRICA)

Togliere alimentazione al dispositivo.

Premere e tenere premuto lo switch **SW1** di programmazione posto accanto alla morsettiera.

Alimentare il dispositivo mentre si tiene premuto lo switch, si udirà un bip continuo.

Rilasciare lo switch dopo 5 secondi.

Al momento del rilascio dello switch il dispositivo emette 3 bip di conferma.

In questo modo saranno cancellati i codici, i tempi e le password precedentemente programmati.

IMPOSTAZIONI DI DEFAULT

Relè 1

Funzionamento Monostabile


Tempo di attivazione 200 ms

Conferma con tasto  No

Relè 2

Funzionamento Monostabile

Tempo di attivazione 200 ms

Conferma con tasto  No

Morsetto fasce orarie Funzione disabilitata

CARATTERISTICHE

Tensione di alimentazione: **12 Vca o Vcc ±10%**

Assorbimento massimo: **260 mA @ 12 Vca**

150 mA @ 12 Vcc

Assorbimento massimo a riposo: **105 mA @ 12 Vca**

50 mA @ 12 Vcc

Massimo carico commutabile dai relè: **12 Vca / 24Vcc 5 A**

Ingressi "A1", "A2" e "H": **attivi se chiusi a GND**

Grado di protezione: **IP45 secondo norma CEI EN 60529**

Dimensioni (L x A x P)..... **98 x 120 x 30 mm**

ENGLISH

INDEX

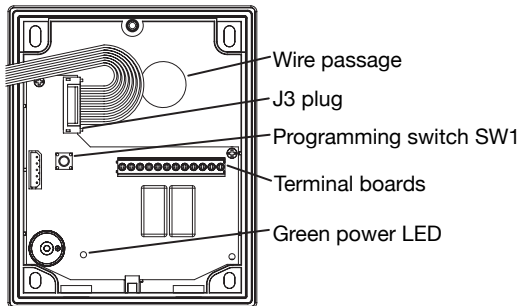
DESCRIPTION.....	8
INSTALLATION.....	9
TERMINALS.....	10
PROGRAMMING.....	10
MASTER PASSWORD PROGRAMMING PROCEDURE.....	10
ACCESSING PROGRAMMING MODE.....	10
RELAY OPTIONS PROGRAMMING PROCEDURE.....	11
ACTIVATION CODE STORAGE PROCEDURE.....	11
DELETING AN ACTIVATION CODE.....	11
SETTING A PASSWORD FOR CHANGING ACTIVATION CODES ONLY.....	12
CHANGING A PREVIOUSLY STORED ACTIVATION CODE.....	12
TIMESLOT TERMINAL PROGRAMMING PROCEDURE.....	12
DEVICE RESET (TO RESTORE DEFAULT SETTINGS).....	13
DEFAULT SETTINGS.....	13
SPECIFICATIONS.....	13
WIRING DIAGRAM.....	32
NOTES ON DIAGRAMS.....	33

DESCRIPTION

The access control keypad Ref. 1723/46 has the following features:

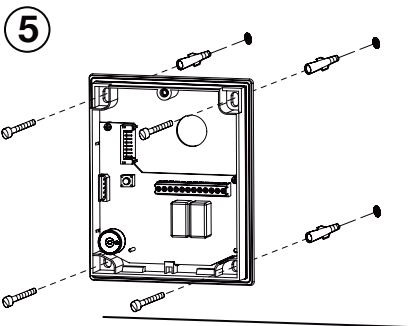
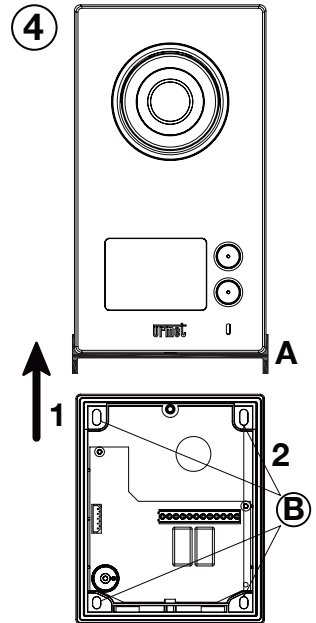
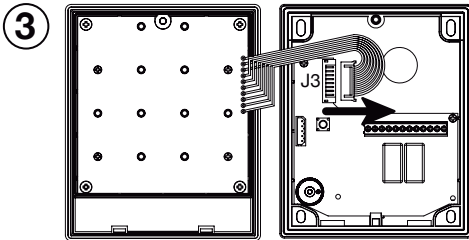
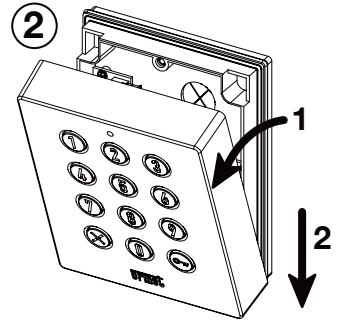
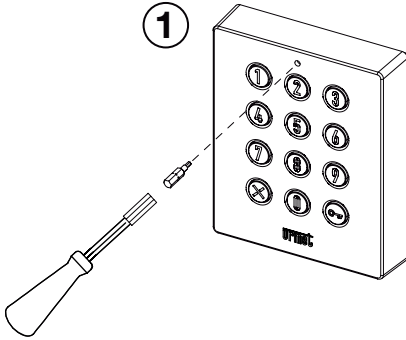
- Possibility of managing two entrances with two relay door lock contacts which may be operated independently using either of the programmed codes.
- 22 programmable user codes.
- Time management using input “H”.
- Programmable door lock activation time for each of the two relays.
- Possibility of programming the two relays for monostable or toggle operation.
- Relay activation by means of two normally open buttons connected to inputs “A1” and “A2” (hall buttons).
- 12 back-lit LED buttons (numbers from 0 to 9 white **X**⁽¹⁾ and **CTT** blue).
- Sound feedback by means of buzzer.

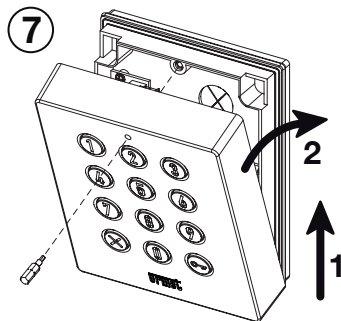
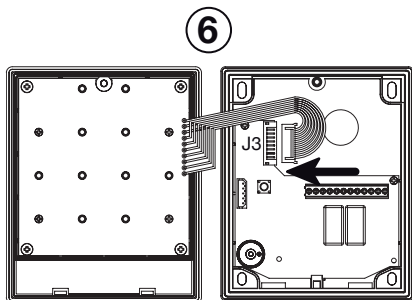
⁽¹⁾ Button **X** lights up red during parameter programming.



INSTALLATION

1. Loosen the keypad closing screw using the screwdriver insert provided.
2. Open the device as shown.
3. Remove connector J3.
4. (Only if the product is arranged next to the panel).
Fix the panel to the wall following the installation instructions.
Position the centring template (A), provided with the panel, under the panel and then arrange the panel (1) by the side and mark the fixing points B of the anchor bolts (2).
5. Drill the holes and fix the panel to the wall with the screws and anchor bolts included with the product.
6. Connect to the system and insert the connector J3.
Power the system and program it.
7. Close the metal lid of the panel.





TERMINALS

- ⊗ +~ Power positive (12Vac or 12Vdc)
- ⊗ -- Power negative (12Vac or 12Vdc)
- ⊗ H Time input
- ⊗ A2 Relay 2 hall door release button
- ⊗ A1 Relay 1 hall door release button
- ⊗ S3 Normally open contact relay 1
- ⊗ S2 Normally closed contact relay 1
- ⊗ S1 Common contact relay 1
- ⊗ S6 Normally open contact relay 2
- ⊗ S5 Normally closed contact relay 2
- ⊗ S4 Common contact relay 2
- ⊗ GND Ground

PROGRAMMING

MASTER PASSWORD PROGRAMMING PROCEDURE

The master password is required to access device configuration programming mode.

Power the device.


Press the programming switch next to the terminal board 3 times in 5 seconds.

The device generates 3 confirmation beeps and the button **X** turns from blue to red.

Enter the password code (from 3 to 8 digits).

Press **Ctrl** to confirm.

The device will beep 3 times to confirm. The button **X** turns from red to blue and the device switches to normal operation.

 To modify the master password, if required, disconnect the device from the power supply for at least five seconds and repeat the procedure described above.

ACCESSING PROGRAMMING MODE

Programming mode may be used to configure operation of the device and to save or edit access codes.

Press **Ctrl**, **X**, **Ctrl** in sequence.

Enter the master password and press **Ctrl**.

The device will beep 3 times to confirm. The button **X** turns from blue to red: the device is in programming state.

Either hold **X** pressed for at least 5 seconds or leave the device inactive for more than 30 seconds to quit programming mode.

The button **X** turns from red to blue and the device switches to normal operation.

RELAY OPTIONS PROGRAMMING PROCEDURE


Access programming mode.

Enter the configuration code **nn a b ss** where:


nn is the relay to be configured; possible values are:

31 = relay 1

32 = relay 2

a defines whether the code needs to be confirmed by pressing button  or not; possible values are:

1 = relay activation entering the code only

2 = relay activation entering the code and pressing the button  to confirm.

b defines the relay activation mode; possible values are:

1 = monostable activation

2 = toggle activation

ss defines the activation time expressed in seconds; possible values are:

00 = 200 ms (set this value for toggle operation)

01 = 1 second


.


99 = 99 seconds

Press  to confirm.

The device generates 3 confirmation beeps and the button  turns from red to blue to red.

If the entered code is wrong, the device will generate one long beep and wait for the correct code to be entered.

Either hold  pressed for at least 5 seconds or leave the device inactive for more than 30 seconds to quit programming mode.

The button  turns from red to blue and the device switches to normal operation.

ACTIVATION CODE STORAGE PROCEDURE

Access programming mode.

Enter configuration code **nn xxxxxxxx** where:

nn defines the code memory location; possible values from 01 to 22.

xxxxxxx activation code (from 3 to 8 digits).

Press  to confirm.

Define the number of relays to be activated with the code shown:


1 = relay 1


2 = relay 2


Press  to confirm.

The device generates 3 confirmation beeps and the button  turns from red to blue to red.

If the entered code is wrong, the device will generate one long beep and wait for the correct code to be entered.

 *Repeat the procedure described above to enter more activation codes, combining the new codes to new memory location numbers.*

Either hold  pressed for at least 5 seconds or leave the device inactive for more than 30 seconds to quit programming mode.

The button  turns from red to blue and the device switches to normal operation.

DELETING AN ACTIVATION CODE

Access programming mode.

Enter configuration code **99 nn** where:

99 identifies the function code to be deleted

nn defines the code memory location; possible values from 01 to 22.

Press  to confirm.

The device generates 3 confirmation beeps and the button  turns from red to blue to red.

If the entered code is wrong, the device will generate one long beep and wait for the correct code to be entered.

Either hold **X** pressed for at least 5 seconds or leave the device inactive for more than 30 seconds to quit programming mode.

The button **X** turns from red to blue and the device switches to normal operation.

SETTING A PASSWORD FOR CHANGING ACTIVATION CODES ONLY

The code edit password may only be used to edit the activation codes without accessing programming mode.

Access programming mode.

Enter configuration code **36 xxxxxxxx** where:

36 identifies the password change code for changing the codes

xxxxxxx defines the new password which will replace the one used to access programming mode (from 3 to 8 digits).

Press **Ctrl** to confirm.

The device generates 3 confirmation beeps and the button **X** turns from red to blue to red.

If the entered code is wrong, the device will generate one long beep and wait for the correct code to be entered.

Either hold **X** pressed for at least 5 seconds or leave the device inactive for more than 30 seconds to quit programming mode.

The button **X** turns from red to blue and the device switches to normal operation.

CHANGING A PREVIOUSLY STORED ACTIVATION CODE

Press **Ctrl**, **X**, **Ctrl** in sequence.

Enter the password for changing the activation codes only.

Press **Ctrl** to confirm.

The device generates 3 confirmation beeps and the button **X** turns from blue to red.

Enter configuration code **90 oooo** where:

90 identifies the code change function code

oooo is the old activation code

Press **Ctrl** to confirm.

Enter the new activation code (from 3 to 8 digits).

Press **Ctrl** to confirm.

The device generates 3 confirmation beeps and the button **X** turns from blue to red.

If the entered code is wrong, the device will generate one long beep and wait for the correct code to be entered.

Either hold **X** pressed for at least 5 seconds or leave the device inactive for more than 30 seconds to quit programming mode.

The button **X** turns from red to blue and the device switches to normal operation.

TIMESLOT TERMINAL PROGRAMMING PROCEDURE

By enabling the timeslot function, a timer (not included) may be used to program the periods of the day when to activate the relays simply by pressing **Ctrl**.

Access programming mode.

Enter configuration code **40 a** where:

40 identifies the programming function code

a defines the number of relays enabled during the timeslots.

1 = relay 1


2 = relay 2


0 = function off

Press  to confirm.

The device generates 3 confirmation beeps and the button  turns from red to blue to red.

If the entered code is wrong, the device will generate one long beep and wait for the correct code to be entered.

Either hold  pressed for at least 5 seconds or leave the device inactive for more than 30 seconds to quit programming mode.

The button  turns from red to blue and the device switches to normal operation.

DEVICE RESET (TO RESTORE DEFAULT SETTINGS)

Disconnect power from the device.

Hold the programming switch next to the terminal board pressed.

Power the device while the SW1 switch is pressed. A long beep will be heard.

Release the switch after 5 seconds.

The device will beep 3 times for confirmation when the switch is released.

All the previously programmed codes, times and passwords will be deleted.

DEFAULT SETTINGS

Relay 1

Function Monostable

Activation time 200 ms

Button confirmation  No

Relay 2

Function Monostable

Activation time 200 ms

Button confirmation  No

Timeslot terminal OFF

SPECIFICATIONS

Power voltage:..... 12 Vac or Vdc \pm 10%

Maximum draw:..... 260 mA @ 12 Vac

150 mA @ 12 Vdc

Maximum stand-by consumption: 105 mA @ 12 Vac

50 mA @ 12 Vdc

Maximum switchable relay load: 12 Vac / 24Vdc 5 A

Inputs "A1", "A2" and "H": active if closed to GND

Degree of protection: IP45 according to CEI EN 60529

Dimensions (W x H x D)..... 98 x 120 x 30 mm

SOMMAIRE

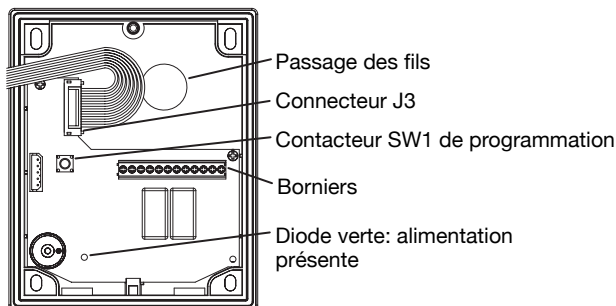
DESCRIPTION.....	14
INSTALLATION.....	15
BORNES.....	16
PROGRAMMATION.....	16
PROGRAMMATION DU MOT DE PASSE MAITRE.....	16
ACCES A LA MODALITE DE PROGRAMMATION.....	16
PROGRAMMATION DES OPTIONS RELAIS.....	17
MEMORISATION DES CODES D'ACTIVATION.....	17
EFFACEMENT D'UN CODE D'ACTIVATION.....	17
PROGRAMMATION DU MOT DE PASSE POUR MODIFIER LES CODES D'ACTIVATION UNIQUEMENT.....	18
MODIFICATION D'UN CODE D'ACTIVATION DÉJÀ MÉMORISÉ.....	18
PROGRAMMATION DE LA BORNE DES PLAGES HORAIRES.....	18
MISE À ZÉRO DU DISPOSITIF (RETABLISSEMENT AUX PARAMÈTRES D'USINE).....	19
PARAMETRES IMPLICITES.....	19
CARACTERISTIQUES.....	19
SCHEMA D'INSTALLATION.....	32
REMARQUES CONCERNANT LES SCHEMAS.....	33

DESCRIPTION

Le clavier pour le contrôle des accès Réf. 1723/46 présente les caractéristiques suivantes :

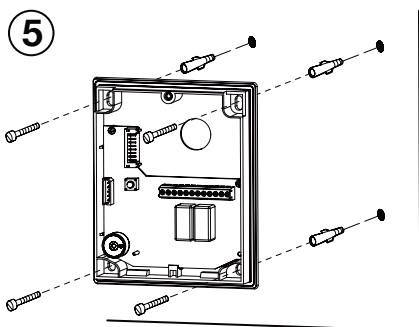
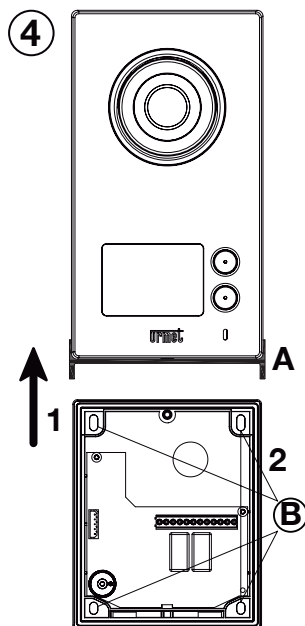
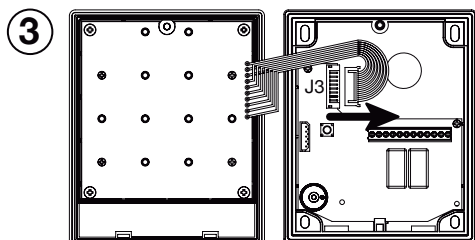
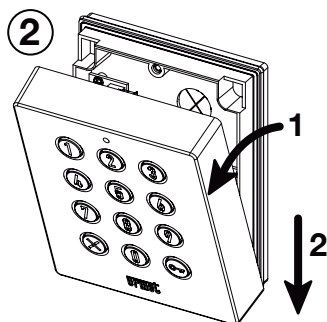
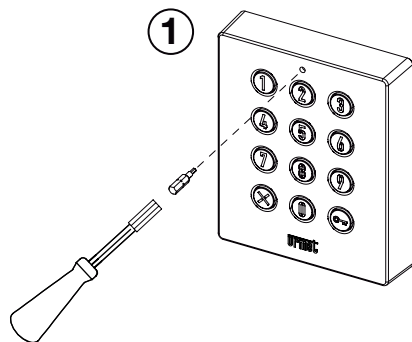
- La possibilité de gérer deux entrées avec 2 contacts ouvre-porte par relais, actionnables indépendamment de chacun des codes programmés.
- 22 codes utilisateur programmables.
- La gestion des tranches horaires par l'entrée « H ».
- La durée de l'activation ouvre-porte programmable pour chacun des deux relais.
- La possibilité de programmer les deux relais pour une activation en monostable ou bistable.
- L'activation des relais par les 2 touches normalement ouvertes raccordées aux entrées « A1 » et « A2 » (touche hall d'entrée).
- 12 touches rétro-éclairées avec diode (numéros de 0 à 9 de couleur blanche, **X** (*) et **CT** de couleur bleue).
- La confirmation sonore par le ronfleur.

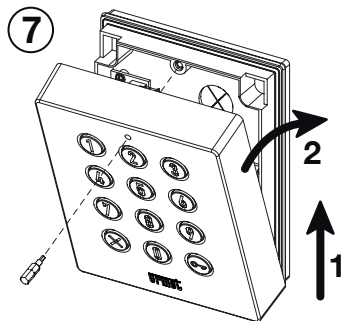
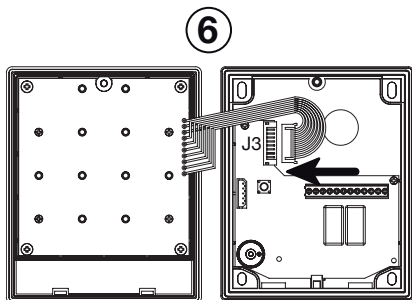
(*) Pendant la modalité de programmation des paramètres, la touche **X** s'allume en rouge.



INSTALLATION

1. Desserrer la vis de fermeture du clavier avec l'insert pour tournevis fourni à cet effet.
2. Ouvrir le dispositif comme indiqué.
3. Retirer le connecteur J3.
4. (Uniquement si le produit est installé en association avec le clavier).
Fixer le clavier au mur en suivant les instructions d'installation.
Placer le gabarit de centrage (A), fourni avec le clavier, sous le clavier, puis juxtaposer le clavier (1) et marquer les points B de fixation des chevilles (2).
5. Pratiquer les orifices et fixer le clavier au mur à l'aide des vis et des chevilles fournies avec le produit.
6. Effectuer les raccordements à l'installation et replacer le connecteur J3.
7. Fermer le clavier à l'aide du couvercle métallique.





BORNES

- ⊗ +~ Positive alimentation (12Vca ou Vcc)
- ⊗ -- Négative alimentation (12Vca ou Vcc)
- ⊗ H Entrée des plages horaires
- ⊗ A2 Entrée ouvre-porte hall d'entrée relais 2
- ⊗ A1 Entrée ouvre-porte hall d'entrée relais 1
- ⊗ S3 Contact normalement ouvert relais 1
- ⊗ S2 Contact normalement fermé relais 1
- ⊗ S1 Contact commun relais 1
- ⊗ S6 Contact normalement ouvert relais 2
- ⊗ S5 Contact normalement fermé relais 2
- ⊗ S4 Contact commun relais 2
- ⊗ GND Masse

PROGRAMMATION

PROGRAMMATION DU MOT DE PASSE MAÎTRE

Le mot de passe maître est demandé chaque fois que l'on souhaite accéder à la modalité de programmation pour la configuration du dispositif.


Mettre le dispositif sous tension.

Appuyer à 3 reprises en l'espace de 5 secondes sur le contacteur de programmation, situé à côté du bornier. Le dispositif émet 3 bips sonores de confirmation et la touche **X** de couleur bleue devient de couleur rouge.

Entrer le code du mot de passe (de 3 à 8 chiffres).

Valider en appuyant sur la touche **OK**.

Le dispositif émet 3 bips sonores de confirmation, la touche **X** de couleur rouge redevient de couleur bleue et le dispositif se met en mode de fonctionnement normal.

 Si l'on souhaite modifier le mot de passe maître, il est nécessaire de mettre le dispositif hors tension pendant 5 secondes minimum, et ensuite répéter la procédure décrite précédemment.

ACCES A LA MODALITE DE PROGRAMMATION

A partir de la modalité de programmation, il est possible de configurer le fonctionnement du dispositif et de mémoriser ou modifier les codes d'accès.

Appuyer sur **OK**, **X**, **OK** dans l'ordre.

Entrer le mot de passe maître et appuyer sur **OK**.

Le dispositif émet 3 bips sonores de confirmation et la touche **X** de couleur bleue redevient de couleur rouge. Le dispositif est alors en modalité de programmation.

Pour quitter la modalité de programmation, appuyer sur la touche **X** pendant au moins 5 secondes ou bien laisser le dispositif inactif pendant plus de 30 secondes.

La touche **X** de couleur rouge redevient de couleur bleue et le dispositif se met en mode de fonctionnement normal.

PROGRAMMATION DES OPTIONS RELAIS


Accéder à la modalité de programmation.

Entrer le code de configuration **nn a b ss**, où:

nn désigne le relais à configurer et peut prendre les valeurs suivantes:

31 = relais 1

32 = relais 2

a définit s'il est nécessaire de confirmer le code à l'aide de la touche  et peut prendre les valeurs suivantes :

1 = activation du relais en entrant simplement le code

2 = activation du relais en entrant le code et en confirmant par la touche .

b définit la modalité d'activation du relais et peut prendre les valeurs suivantes:

1 = activation mono-stable

2 = activation bi-stable


ss définit le temps d'activation, exprimé en secondes, et peut prendre les valeurs suivantes:

00 = 200 ms (programmer cette valeur en cas d'activation bi-stable)

01 = 1 seconde

.

99 = 99 secondes

Valider en appuyant sur la touche .

Le dispositif émet 3 bips sonores de confirmation et la touche **X** passe en séquence de la couleur rouge à la couleur bleue à la couleur rouge.

En cas d'erreur de saisie du code, le dispositif émet un bip sonore prolongé et attend le code correct.

Pour quitter la modalité de programmation, appuyer sur la touche **X** pendant au moins 5 secondes ou bien laisser le dispositif inactif pendant plus de 30 secondes.

La touche **X** de couleur rouge redevient de couleur bleue et le dispositif se met en mode de fonctionnement normal.

MEMORISATION DES CODES D'ACTIVATION

Accéder à la modalité de programmation.

Accéder à la modalité de programmation.

Entrer le code de configuration **nn xxxxxxxx**, où:

nn définit l'emplacement de mémoire du code et peut prendre des valeurs comprises entre 01 et 22.

xxxxxxx code d'activation (3 à 8 chiffres).

Appuyer sur la touche  pour confirmer.

Définir le numéro du relais à activer avec le code indiqué:


1 = relais 1

2 = relais 2

Valider en appuyant sur la touche .

Le dispositif émet 3 bips sonores de confirmation et la touche **X** passe en séquence de la couleur rouge à la couleur bleue à la couleur rouge.

En cas d'erreur de saisie du code, le dispositif émet un bip sonore prolongé et attend le code correct.

 *Répéter la procédure susmentionnée si l'on souhaite saisir d'autres codes d'activation, en veillant à utiliser de nouveaux numéros d'emplacement de mémoire auxquels associer les nouveaux codes.*

Pour quitter la modalité de programmation, appuyer sur la touche **X** pendant au moins 5 secondes ou bien laisser le dispositif inactif pendant plus de 30 secondes.

La touche **X** de couleur rouge redevient de couleur bleue et le dispositif se met en mode de fonctionnement normal.


EFFACEMENT D'UN CODE D'ACTIVATION

Accéder à la modalité de programmation.

Entrer le code de configuration **99 nn**, où:

99 identifie le code fonction à effacer

nn définit l'emplacement de mémoire du code et peut prendre des valeurs comprises entre 01 et 22

Valider en appuyant sur la touche .

Le dispositif émet 3 bips sonores de confirmation et la touche **X** passe en séquence de la couleur rouge à la couleur bleue à la couleur rouge.

En cas d'erreur de saisie du code, le dispositif émet un bip sonore prolongé et attend le code correct.

Pour quitter la modalité de programmation, appuyer sur la touche **X** pendant au moins 5 secondes ou bien laisser le dispositif inactif pendant plus de 30 secondes.

La touche **X** de couleur rouge redevient de couleur bleue et le dispositif se met en mode de fonctionnement normal.

PROGRAMMATION DU MOT DE PASSE POUR MODIFIER LES CODES D'ACTIVATION UNIQUEMENT

Le mot de passe pour modifier les codes sert à modifier les codes d'activation sans entrer en modalité de programmation.

Accéder à la modalité de programmation.

Entrer le code de configuration **36 xxxxxxxx**:

36 identifie le code de la fonction de modification du mot de passe pour modifier les codes

xxxxxxx définit le nouveau mot de passe qui remplacera celui utilisé pour accéder à la programmation

Appuyer sur la touche  pour confirmer.

Le dispositif émet 3 bips sonores de confirmation et la touche **X** passe en séquence de la couleur rouge à la couleur bleue à la couleur rouge.

En cas d'erreur de saisie du code, le dispositif émet un bip sonore prolongé et attend le code correct.

Pour quitter la modalité de programmation, appuyer sur la touche **X** pendant au moins 5 secondes ou bien laisser le dispositif inactif pendant plus de 30 secondes.

La touche **X** de couleur rouge redevient de couleur bleue et le dispositif se met en mode de fonctionnement normal.

MODIFICATION D'UN CODE D'ACTIVATION DÉJÀ MÉMORISÉ

Appuyer sur , **X**, , dans l'ordre.

Saisir le mot de passe pour la modification des codes d'activation uniquement.

Appuyer sur la touche  pour confirmer.

Le dispositif émet 3 bips sonores de confirmation et la touche **X** de couleur bleue devient de couleur rouge.

Entrer le code de configuration **90 oooo**, où:

90 identifie le code fonction de changement du code

oooo est l'ancien code d'activation

Appuyer sur la touche  pour confirmer.

Entrer le nouveau code d'activation (3 à 8 chiffres).

Appuyer sur la touche  pour confirmer.


Le dispositif émet 3 bips sonores de confirmation et la touche **X** passe en séquence de la couleur rouge à la couleur bleue à la couleur rouge.

En cas d'erreur de saisie du code, le dispositif émet un bip sonore prolongé et attend le code correct.

Pour quitter la modalité de programmation, appuyer sur la touche **X** pendant au moins 5 secondes ou bien laisser le dispositif inactif pendant plus de 30 secondes.

La touche **X** de couleur rouge redevient de couleur bleue et le dispositif se met en mode de fonctionnement normal.

PROGRAMMATION DE LA BORNE DES PLAGES HORAIRES

En habilitant la fonction "plages horaires", il est possible de définir, à l'aide d'un temporisateur (non livré), des périodes de la journée pendant lesquelles il suffit d'appuyer sur la touche  pour activer les relais.

Accéder à la modalité de programmation.

Entrer le code de configuration **40 a**, où:

40 identifie la fonction de programmation de code


a définit le numéro du relais habilité pendant les plages horaires.

1 = relais 1


2 = relais 2


0 = fonction désactivée

Appuyer sur la touche  pour confirmer.

Le dispositif émet 3 bips sonores de confirmation et la touche  passe en séquence de la couleur rouge à la couleur bleue à la couleur rouge.

En cas d'erreur de saisie du code, le dispositif émet un bip sonore prolongé et attend le code correct.

Pour quitter la modalité de programmation, appuyer sur la touche  pendant au moins 5 secondes ou bien laisser le dispositif inactif pendant plus de 30 secondes.

La touche  de couleur rouge redevient de couleur bleue et le dispositif se met en mode de fonctionnement normal.

MISE À ZÉRO DU DISPOSITIF (RETABLISSEMENT AUX PARAMÈTRES D'USINE)

Mettre le dispositif hors tension.

Maintenir appuyé le contacteur **SW1** de programmation, situé à côté du bornier.

Mettre le dispositif sous tension, tout en appuyant sur le contacteur. Le dispositif émet un bip sonore continu.

Relâcher le contacteur après 5 secondes.

Lors du relâchement du contacteur, le dispositif émettra trois bips sonores de confirmation.


Ainsi, les codes, les temps et les mots de passe précédemment programmés seront effacés.

PARAMETRES IMPLICITES

Relais 1

Fonctionnement Mono-stable

Temps d'activation 200 ms

Validation par touche  Non

Relais 2

Fonctionnement Mono-stable

Temps d'activation 200 ms

Validation par touche  Non

Borne plages horaires Fonction désactivée

CARACTERISTIQUES

Tension d'alimentation: **12 Vca o Vcc ±10%**

Absorption maximum: **260 mA @ 12 Vca**

150 mA @ 12 Vcc

Absorption maximum au repos: **105 mA @ 12 Vca**

50 mA @ 12 Vcc

Charge maximale commutable des relais: **12 Vca / 24Vcc 5 A**

Entrées « A1 », « A2 » et « H » : **actives si fermées à GND**

Degré de protection: **IP45 selon la norme CEI EN 60529**

Dimensions (L x H x P) **98 x 120 x 30 mm**

ÍNDICE

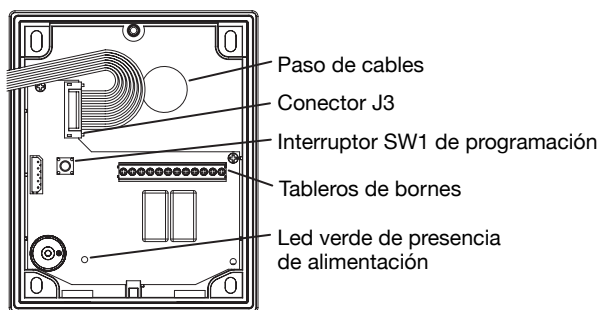
DESCRIPCIÓN	20
INSTALACIÓN	21
BORNES	22
PROGRAMACIÓN	22
CONFIGURACIÓN DE LA CONTRASEÑA MASTER	22
ENTRADA EN EL MODO DE PROGRAMACIÓN	22
PROGRAMACIÓN DE LAS OPCIONES DEL RELÉ	23
MEMORIZACIÓN DE LOS CÓDIGOS DE ACTIVACIÓN	23
ELIMINACIÓN DE UN CÓDIGO DE ACTIVACIÓN	23
CONFIGURACIÓN DE CONTRASEÑA PARA VARIAR SOLO LOS CÓDIGOS DE ACTIVACIÓN	24
CAMBIO DE UN CÓDIGO DE ACTIVACIÓN YA MEMORIZADO	24
PROGRAMACIÓN DEL BORNE DE LAS FRANJAS HORARIAS	24
RESET DEL DISPOSITIVO (RESTABLECIMIENTO DE LOS PARÁMETROS DE FÁBRICA)	25
CONFIGURACIONES PREDETERMINADAS	25
CARACTERÍSTICAS	25
ESQUEMA DE CONEXIÓN	32
NOTAS REFERIDAS A LOS ESQUEMAS	33

DESCRIPCIÓN

El teclado para control de accesos Ref. 1723/46 tiene las siguientes características:

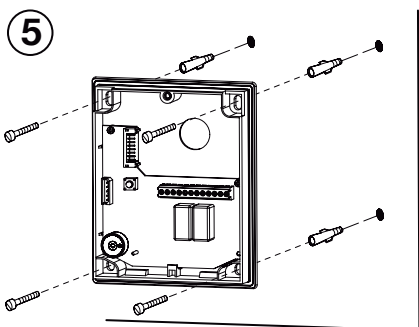
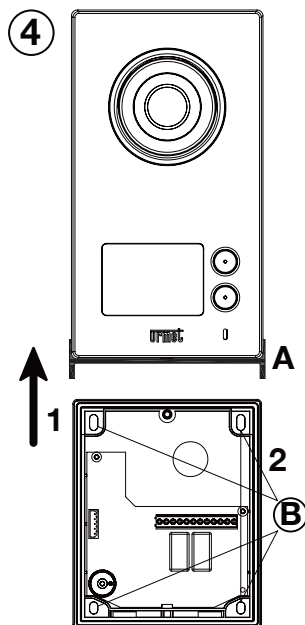
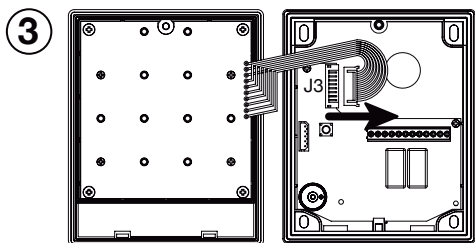
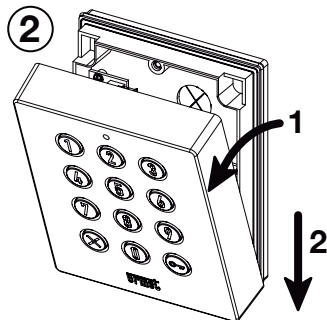
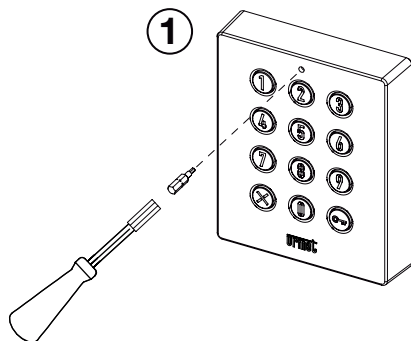
- Posibilidad de controlar dos entradas con 2 contactos de apertura de la puerta de relés, que se pueden accionar independientemente de cada uno de los códigos programados.
- 22 códigos usuario programables.
- Gestión de franjas horarias mediante la entrada "H".
- Duración de la activación de la apertura de la puerta programable en cada uno de los dos relés.
- Posibilidad de programar los dos relés para la activación en monoestable o biestable.
- Activación de los relés mediante 2 teclas normalmente abiertas conectados a las entradas "A1" y "A" (teclas del vestíbulo).
- 12 teclas iluminadas en la cara posterior con leds (números del 0 al 9 de color blanco, **X**^(*) y **CT** color azul).
- Confirmación sonora con zumbador.

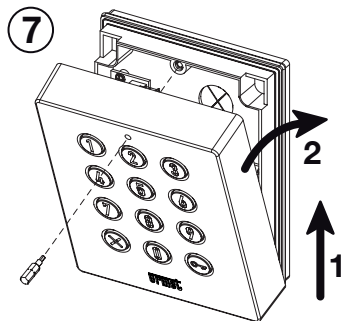
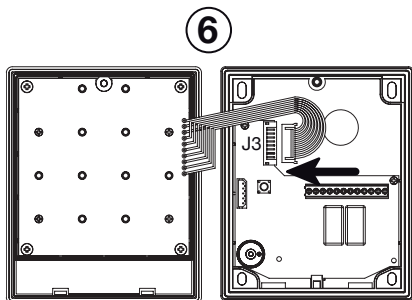
(*) Durante el modo de programación de los parámetros, la tecla **X** se enciende de color rojo.



INSTALACIÓN

1. Desenroscar el tornillo de cierre del teclado con la punta para destornillador entregada con el equipo.
2. Abrir el dispositivo como siguiendo las indicaciones.
3. Retirar el conector J3.
4. (Solo si el producto se monta junto al teclado).
Fijar el teclado en la pared siguiendo sus instrucciones de montaje.
Colocar debajo del teclado la plantilla de centrado (A), entregada con el equipo, y luego acercar el teclado (1) y marcar los puntos B de fijación de los tacos (2).
5. Hacer las perforaciones y fijar el teclado en la pared, con los tornillos y los tacos entregados con el producto.
6. Hacer las conexiones al sistema y colocar otra vez el conector J3.
Dar alimentación al sistema y llevar a cabo las programaciones.
7. Cerrar el teclado con la cubierta metálica.





BORNES

- ⊗ +~ Positivo de alimentación (12Vca o Vcc)
- ⊗ -- Negativo de alimentación (12Vca o Vcc)
- ⊗ H Entrada franjas horarias
- ⊗ A2 Entrada apertura de la puerta vestíbulo relé 2
- ⊗ A1 Entrada apertura de la puerta vestíbulo relé 1
- ⊗ S3 Contacto normalmente abierto relé 1
- ⊗ S2 Contacto normalmente cerrado relé 1
- ⊗ S1 Contacto común relé 1
- ⊗ S6 Contacto normalmente abierto relé 2
- ⊗ S5 Contacto normalmente cerrado relé 2
- ⊗ S4 Contacto común relé 2
- ⊗ GND Masa

PROGRAMACIÓN

CONFIGURACIÓN DE LA CONTRASEÑA MASTER

La contraseña master se pide cada vez que se quiere entrar en el modo de programación para la configuración del dispositivo.


Alimentar el dispositivo.

Pulsar 3 veces, en un lapso de 5 segundos, el interruptor de programación que está junto al tablero de bornes. El dispositivo emite 3 bips de confirmación y el color de la tecla **X** pasa de azul a rojo.

Escribir el código de la contraseña de 3 a 8 cifras.

Aceptar con la tecla **ENTER**.

El dispositivo emite 3 bips de confirmación, el color de la tecla **X** pasa de rojo otra vez a azul y el dispositivo entra en funcionamiento normal.

 Si se quiere modificar la contraseña master, se debe cortar la alimentación del dispositivo durante un periodo mínimo de 5 segundos, y luego se debe repetir el procedimiento descrito más arriba.

ENTRADA EN EL MODO DE PROGRAMACIÓN

Desde el modo de programación es posible configurar el funcionamiento del dispositivo y memorizar o variar los códigos de acceso.

Pulsar en sucesión **ENTER**, **X**, **ENTER**.

Escribir la contraseña master y pulsar **ENTER**.

El dispositivo emite 3 bips de confirmación, y el color de la tecla **X** pasa de azul a rojo: el dispositivo se encuentra en estado de programación.

Se puede salir del modo de programación pulsando la tecla **X** durante al menos 5 segundos o dejando inactivo el dispositivo durante más de 30 segundos.

El color de la tecla **X** pasa de rojo otra vez a azul y el dispositivo entra en funcionamiento normal.

PROGRAMACIÓN DE LAS OPCIONES DEL RELÉ


Entrar en el modo de programación.

Escribir el código de configuración **nn a b ss** en el que:


nn define el relé que se quiere configurar y puede tener los siguientes valores:

31 = relé 1

32 = relé 2

a define si es necesario aceptar el código con la tecla  y puede tener los siguientes valores:

1 = activación del relé sólo con la introducción del código

2 = activación del relé con la introducción del código y la aceptación con la tecla .

b define el modo de activación del relé y puede tener los siguientes valores:

1 = activación monoestable

2 = activación biestable

ss define el tiempo de activación expresado en segundos y puede tener los siguientes valores:


00 = 200ms (configurar este valor si está prevista la activación biestable)

01 = 1 segundo


.


99 = 99 segundos

Pulsar la tecla  para aceptar.

El dispositivo emite 3 bips de confirmación y el color de la tecla  pasa, en sucesión, de rojo a azul a rojo.

En caso de error de introducción del código, el dispositivo emite un bip prolongado y queda en espera del código exacto.

Se puede salir del modo de programación pulsando la tecla  durante al menos 5 segundos o dejando inactivo el dispositivo durante más de 30 segundos.

El color de la tecla  pasa de rojo otra vez a azul y el dispositivo entra en funcionamiento normal.

MEMORIZACIÓN DE LOS CÓDIGOS DE ACTIVACIÓN

Entrar en el modo de programación.

Escribir el código de configuración **nn xxxxxxxx** en el que:

nn define la posición de memoria de código y puede tener valores de 01 a 22.

xxxxxxx código de activación (de 3 a 8 cifras).


Pulsar la tecla  para aceptar.

Definir el número del relé que se quiere activar con el código indicado:


1 = relé 1


2 = relé 2


Pulsar la tecla  para aceptar.

El dispositivo emite 3 bips de confirmación y el color de la tecla  pasa, en sucesión, de rojo a azul a rojo.

En caso de error de introducción del código, el dispositivo emite un bip prolongado y queda en espera del código exacto.

 *Repetir el procedimiento apenas descrito para introducir otros códigos de activación, con la precaución de usar nuevos números de asignación de memoria a los que se combinan los nuevos códigos.*

Se puede salir del modo de programación pulsando la tecla  durante al menos 5 segundos o dejando inactivo el dispositivo durante más de 30 segundos.

El color de la tecla  pasa de rojo otra vez a azul y el dispositivo entra en funcionamiento normal.

ELIMINACIÓN DE UN CÓDIGO DE ACTIVACIÓN

Entrar en el modo de programación.

Escribir el código de configuración **99 nn** en el que:

99 identifica el código función de eliminación

nn define la posición de memoria del código y puede tener valores de 01 a 22

Pulsar la tecla **CTT** para aceptar.

El dispositivo emite 3 bips de confirmación y el color de la tecla **X** pasa, en sucesión, de rojo a azul a rojo.

En caso de error de introducción del código, el dispositivo emite un bip prolongado y queda en espera del código exacto.

Se puede salir del modo de programación pulsando la tecla **X** durante al menos 5 segundos o dejando inactivo el dispositivo durante más de 30 segundos.

El color de la tecla **X** pasa de rojo otra vez a azul y el dispositivo entra en funcionamiento normal.

CONFIGURACIÓN DE CONTRASEÑA PARA VARIAR SOLO LOS CÓDIGOS DE ACTIVACIÓN

La contraseña para la variación de códigos sirve para modificar los códigos de activación sin entrar en el modo de programación.

Entrar en el modo de programación.

Escribir el código de configuración **36 xxxxxxxx**:

36 identifica el código de función de cambio de contraseña para la variación de los códigos

xxxxxxx define la nueva contraseña que reemplazará la contraseña utilizada para entrar en la programación.

Pulsar la tecla **CTT** para aceptar.

El dispositivo emite 3 bips de confirmación y el color de la tecla **X** pasa, en sucesión, de rojo a azul a rojo.

En caso de error de introducción del código, el dispositivo emite un bip prolongado y queda en espera del código exacto.

Se puede salir del modo de programación pulsando la tecla **X** durante al menos 5 segundos o dejando inactivo el dispositivo durante más de 30 segundos.

El color de la tecla **X** pasa de rojo otra vez a azul y el dispositivo entra en funcionamiento normal.

CAMBIO DE UN CÓDIGO DE ACTIVACIÓN YA MEMORIZADO

Pulsar en sucesión **CTT**, **X**, **CTT**.

Escribir la contraseña para variar solo los códigos de activación.

Pulsar la tecla **CTT** para aceptar.

El dispositivo emite 3 bips de confirmación y el color de la tecla **X** pasa de azul a rojo.

Escribir el código de configuración **90 oooo** en el que:

90 identifica el código función de cambio de código

oooo es el antiguo código de activación

Pulsar la tecla **CTT** para aceptar.

Escribir el nuevo código de activación de 3 a 8 cifras.

Pulsar la tecla **CTT** para aceptar.

El dispositivo emite 3 bips de confirmación y el color de la tecla **X** pasa, en sucesión, de rojo a azul a rojo.

En caso de error de introducción del código, el dispositivo emite un bip prolongado y queda en espera del código exacto.

Se puede salir del modo de programación pulsando la tecla **X** durante al menos 5 segundos o dejando inactivo el dispositivo durante más de 30 segundos.

El color de la tecla **X** pasa de rojo otra vez a azul y el dispositivo entra en funcionamiento normal.

PROGRAMACIÓN DEL BORNE DE LAS FRANJAS HORARIAS

Activando la función “franjas horarias” es posible definir, mediante un temporizador (no entregado), los periodos del día en los que se activan los relés; para ello, es suficiente pulsar la tecla **CTT**.

Entrar en el modo de programación.

Escribir el código de configuración **40 a** en el que:

40 identifica el código función de programación


a define el número del relé activado durante las franjas horarias.

1 = relé 1


2 = relé 2


0 = función desactivada

Pulsar la tecla  para aceptar.

El dispositivo emite 3 bips de confirmación y el color de la tecla  pasa, en sucesión, de rojo a azul a rojo.

En caso de error de introducción del código, el dispositivo emite un bip prolongado y queda en espera del código exacto.

Se puede salir del modo de programación pulsando la tecla  durante al menos 5 segundos o dejando inactivo el dispositivo durante más de 30 segundos.

El color de la tecla  pasa de rojo otra vez a azul y el dispositivo entra en funcionamiento normal.

RESET DEL DISPOSITIVO (RESTABLECIMIENTO DE LOS PARÁMETROS DE FÁBRICA)

Cortar la alimentación al dispositivo.

Pulsar y mantener pulsado el interruptor de programación **SW1** que está junto al tablero de bornes.

Alimentar el dispositivo mientras se mantiene pulsado el interruptor, se oye un bip continuo.

Soltar el interruptor después de 5 segundos.

Cuando se suelta el interruptor el dispositivo emite 3 bips de confirmación.


De esta manera se eliminan los códigos, los tiempos y las contraseñas programados con anterioridad.

CONFIGURACIONES PREDETERMINADAS

Relé 1

Funcionamiento Monoestable


Tiempo de activación 200 ms

Confirmación con la tecla  No

Relé 2

Funcionamiento Monoestable

Tiempo de activación 200 ms

Confirmación con la tecla  No

Borne de franjas horarias Función desactivada

CARACTERÍSTICAS

Tensión de alimentación: **12 Vca o Vcc ±10%**

Absorción máxima: **260 mA @ 12 Vca**

150 mA @ 12 Vcc

Absorción máxima en reposo: **105 mA @ 12 Vca**

50 mA @ 12 Vcc

Carga máxima conmutable por los relés: **12 Vca / 24Vcc 5 A**

Entradas "A1", "A2" y "H": **activas si están cerradas en GND**

Grado de protección: **IP45 según la norma CEI EN 60529**

Dimensiones (L x H x P) **98 x 120 x 30 mm**

INHALT

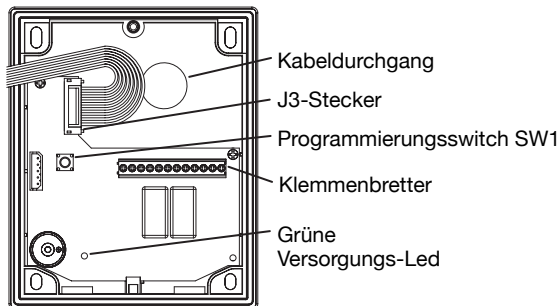
BESCHREIBUNG	26
INSTALLATION.....	27
KLEMMEN	28
PROGRAMMIERUNG.....	28
EINGABE DES MASTER-KENNWORTS.....	28
ZUGRIFF AUF DEN PROGRAMMIERMODUS	28
PROGRAMMIERUNG DER RELAISOPTIONEN	29
SPEICHERN DER AKTIVIERUNGSCODES	29
LÖSCHEN EINES AKTIVIERUNGSCODES	30
KENNWORTEINGABE ZUR ALLEINIGEN ÄNDERUNG DER AKTIVIERUNGSCODES.....	30
ÄNDERN EINES BEREITS GESPEICHERTEN AKTIVIERUNGSCODES	30
PROGRAMMIERUNG DER KLEMME DER ZEITABSCHNITTE	31
REST DES GERÄTS (WIEDERHERSTELLUNG DER WERKSEITIGEN PARAMETER).....	31
STANDARDEINSTELLUNGEN	31
MERKMALE.....	31
ANSCHLUSSPLAN.....	32
HINWEISE IN VERBINDUNG MIT DEN PLÄNEN	33

BESCHREIBUNG

Die Tastatur für die Zugangskontrolle Typ 1723/46 verfügt über die folgenden Eigenschaften:

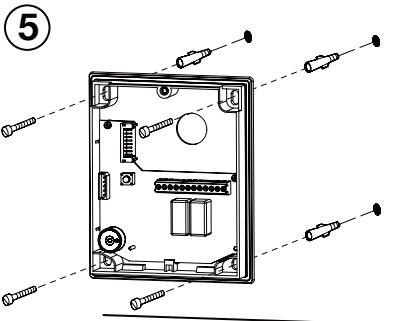
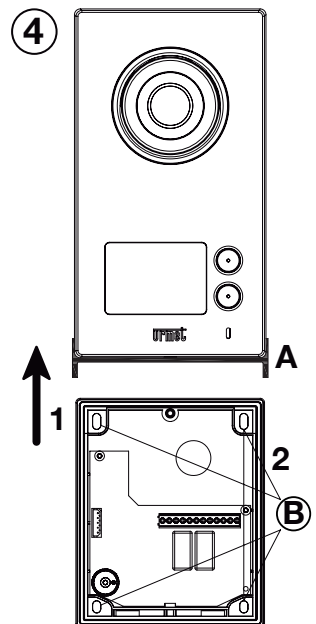
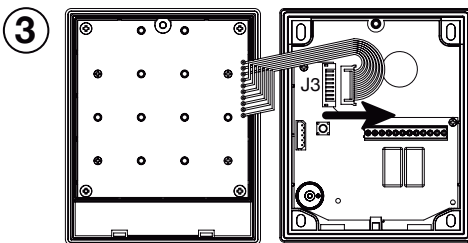
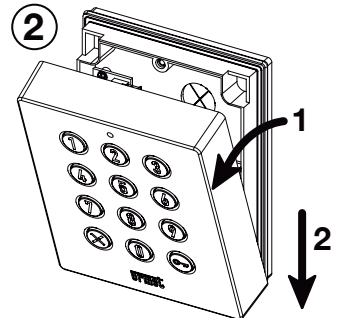
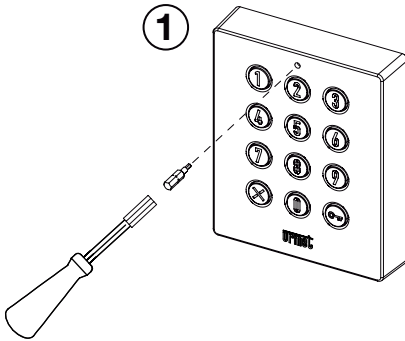
- Möglichkeit der Verwaltung von zwei Eingängen mit 2 Relais-Türöffnerkontakten, die unabhängig von jedem der programmierten Codes betätigt werden können
- 22 programmierbare Teilnehmercodes
- Verwaltung der Zeitabschnitte über den Eingang "H".
- Dauer der Türöffneraktivierung für jedes der beiden Relais programmierbar.
- Möglichkeit der Programmierung der beiden Relais für die monostabile oder bistabile Aktivierung.
- Aktivierung der Relais über zwei an die Eingänge "A1" und "A2" angeschlossene Arbeitskontakt-Tasten (Hausflurtasten).
- 12 Tasten mit Led-Hintergrundbeleuchtung (Zahlen von 0 bis 9 weiß, **X**⁽¹⁾ und **CT** blau).
- Bestätigungston mittels Summer.

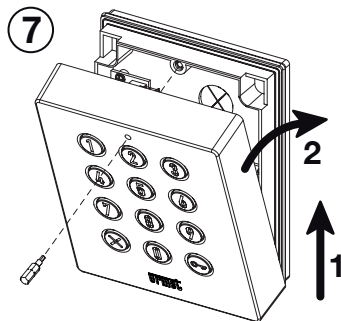
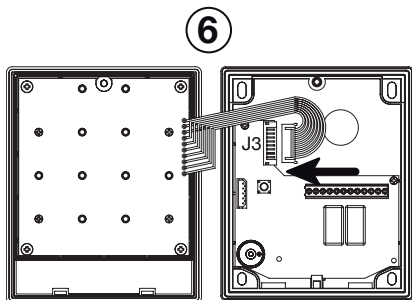
⁽¹⁾ Während des Modus der Parameterprogrammierung leuchtet die Taste **X** rot auf.



INSTALLATION

1. Die Befestigungsschraube der Tastatur mit dem im Lieferumfang enthaltenen Einsatz für Schraubendreher lösen.
2. Das Gerät wie angegeben öffnen.
3. Den Stecker J3 entfernen.
4. (Nur im Fall der Montage des Produkts begleitend zum Tastenfeld). Die Tastatur unter Beachtung der Montageanweisungen an der Wand anbringen. Die im Lieferumfang der Tastatur enthaltene Zentrierschablone (A) unter der Schalttafel positionieren und dann mit Hilfe der Tastatur (1) die Punkte B zur Befestigung der Dübel (2) anzeichnen.
5. Die Bohrungen anbringen und die Tastatur mit den im Lieferumfang des Produkts enthaltenen Schrauben und Dübeln anbringen.
6. Die Anschlüsse an die Anlage herstellen und den Stecker J3 wieder einsetzen. Die Anlage mit Strom versorgen und die Programmierung vornehmen.
7. Die Tastatur mit der Metallabdeckung verschließen.





KLEMMEN

- ⊙ +- Positiver Pol der Versorgung (12Vac und Vdc)
- ⊙ -- Negativer Pol der Versorgung (12Vac und Vdc)
- ⊙ H Eingang Zeitabschnitte
- ⊙ A2 Eingang Türöffner Hausflur Relais 2
- ⊙ A1 Eingang Türöffner Hausflur Relais 1
- ⊙ S3 Arbeitskontakt Relais 1
- ⊙ S2 Ruhekontakt Relais 1
- ⊙ S1 Gemeinsamer Kontakt Relais 1
- ⊙ S6 Arbeitskontakt Relais 2
- ⊙ S5 Ruhekontakt Relais 2
- ⊙ S4 Gemeinsamer Kontakt Relais 2
- ⊙ GND Erdanschluss

PROGRAMMIERUNG

EINGABE DES MASTER-KENNWORTS

Das Master-Kennwort wird jedes Mal abgefragt, wenn man sich in den Programmiermodus für die Konfiguration des Geräts begeben möchte.


Versorgung zum Gerät herstellen.

In einem Zeitraum von 5 Sekunden dreimal den Switch der Programmierung neben dem Klemmenbrett betätigen. Das Gerät sendet zur Bestätigung 3 Pfeiftöne aus und die Farbe der Taste **X** wechselt von blau auf rot.

Den Code des Kennworts mit 3 bis 8 Ziffern eingeben.

Mit der Taste **OK** bestätigen.

Das Gerät sendet zur Bestätigung 3 Pfeiftöne aus, die Farbe der Taste **X** wechselt von rot wieder auf blau und das Gerät befindet sich in Normalbetrieb.

 Soll das Master-Kennwort geändert werden, muss die Stromversorgung zum Gerät mindestens 5 Sekunden lang unterbrochen werden. Danach muss der zuvor beschriebene Vorgang wiederholt werden.

ZUGRIFF AUF DEN PROGRAMMIERMODUS

Vom Programmiermodus aus kann die Funktion des Geräts konfiguriert und die Zugangscodes können gespeichert oder geändert werden.

Der Reihenfolge nach **OK**, **X**, **OK** betätigen.

Das Kennwort eingeben und **OK** betätigen.

Das Gerät sendet zur Bestätigung 3 Pfeiftöne aus und die Farbe der Taste **X** wechselt von blau auf rot: das Gerät befindet sich in Programmiermodus.

Das Verlassen des Programmiermodus erfolgt durch Betätigen der Taste **X** mindestens 5 Sekunden lang

oder durch Inaktivität des Geräts für mehr als 30 Sekunden.

Die Farbe der Taste **X** wechselt von rot wieder auf blau und das Gerät befindet sich in Normalbetrieb.

PROGRAMMAIERUNG DER RELAISOPTIONEN

Begeben Sie sich in den Programmiermodus.

Den Konfigurationscode **nn a b ss** eingeben, in dem:

nn das Relais definiert, dass konfiguriert werden soll und die folgenden Werte aufweisen kann:

31 = Relais 1

32 = Relais 2

a definiert, ob es erforderlich ist, den Code mit der Taste  zu bestätigen und kann die folgenden Werte aufweisen:

1 = Aktivierung des Relais durch einmaliges Eingeben des Codes

2 = Aktivierung des Relais durch Eingabe des Codes und Bestätigen mit der Taste .

b definiert den Aktivierungsmodus des Relais und kann die folgenden Werte aufweisen:

1 = monostabile Aktivierung

2 = bistabile Aktivierung


ss definiert die Aktivierungszeit ausgedrückt in Sekunden und kann die folgenden Werte aufweisen:

00 = 200ms (diesen Wert eingeben, wenn die bistabile Aktivierung vorgesehen ist)

01 = 1 Sekunde

.

99 = 99 Sekunden

Die Taste  zum Bestätigen drücken.

Das Gerät sendet zur Bestätigung 3 Pfeiftöne aus und die Farbe der Taste **X** wechselt der Reihe nach von rot auf blau auf rot.

Bei fehlerhafter Eingabe des Codes sendet das Gerät einen langen Pfeifton aus und wartet auf die Eingabe des korrekten Codes.

Das Verlassen des Programmiermodus kann durch mindestens 5 Sekunden langes Betätigen der Taste **X** erfolgen oder indem das Gerät 30 Sekunden nicht aktiviert wird.

Die Farbe der Taste **X** wechselt von rot wieder auf blau und das Gerät befindet sich in Normalbetrieb.


SPEICHERN DER AKTIVIERUNGSCODES

Begeben Sie sich in den Programmiermodus.

Den Konfigurationscode **nn xxxxxxxx** eingeben, in dem:

nn die Speicherposition des Codes definiert und Werte von 01 bis 22 aufweisen kann.


xxxxxxx Aktivierungscode (3 bis 8 Ziffern)

Die Taste  zum Bestätigen drücken.

Die Nummer des Relais angeben, das mit dem angegebenen Code aktiviert werden soll:


1 = Relais 1

2 = Relais 2

Die Taste  zum Bestätigen drücken.

Das Gerät sendet zur Bestätigung 3 Pfeiftöne aus und die Farbe der Taste **X** wechselt der Reihe nach von rot auf blau auf rot.

Bei fehlerhafter Eingabe des Codes sendet das Gerät einen langen Pfeifton aus und wartet auf die Eingabe des korrekten Codes.

 *Wiederholen Sie den soeben beschriebenen Vorgang, wenn weitere Aktivierungscodes eingegeben werden sollen und achten Sie dabei darauf, neue Nummern der Speicherposition zu verwenden, mit denen die neuen Codes zu verknüpfen sind.*

Das Verlassen des Programmiermodus kann durch mindestens 5 Sekunden langes Betätigen der Taste **X** erfolgen oder indem das Gerät 30 Sekunden nicht aktiviert wird.

Die Farbe der Taste **X** wechselt von rot wieder auf blau und das Gerät befindet sich in Normalbetrieb.

LÖSCHEN EINES AKTIVIERUNGSCODES


Begeben Sie sich in den Programmiermodus.

Den Konfigurationscode **99 nn** eingeben, in dem:


99 den Code mit der Löschfunktion identifiziert


nn die Speicherposition des Codes definiert und Werte von 01 bis 22 aufweisen kann

Die Taste  zum Bestätigen drücken.

Das Gerät sendet zur Bestätigung 3 Pfeiftöne aus und die Farbe der Taste  wechselt der Reihe nach von rot auf blau auf rot.

Bei fehlerhafter Eingabe des Codes sendet das Gerät einen langen Pfeifton aus und wartet auf die Eingabe des korrekten Codes.

Das Verlassen des Programmiermodus kann durch mindestens 5 Sekunden langes Betätigen der Taste  erfolgen oder indem das Gerät 30 Sekunden nicht aktiviert wird.

Die Farbe der Taste  wechselt von rot wieder auf blau und das Gerät befindet sich in Normalbetrieb.

KENNWORTEINGABE ZUR ALLEINIGEN ÄNDERUNG DER AKTIVIERUNGSCODES

Das Kennwort zur Änderung der Codes dient der Modifizierung der Aktivierungscodes, ohne sich in den Programmiermodus zu begeben.


Begeben Sie sich in den Programmiermodus.

Den Konfigurationscode **36 xxxxxxxx** eingeben:


36 identifizieren Sie den Funktionscode der Kennwortänderung zum Ändern der Codes


xxxxxxx definiert das neue Kennwort, das das ersetzt, mit dem man Zugriff auf den Programmiermodus erhalten hat

Die Taste  zum Bestätigen drücken.

Das Gerät sendet zur Bestätigung 3 Pfeiftöne aus und die Farbe der Taste  wechselt der Reihe nach von rot auf blau auf rot.

Bei fehlerhafter Eingabe des Codes sendet das Gerät einen langen Pfeifton aus und wartet auf die Eingabe des korrekten Codes.

Das Verlassen des Programmiermodus kann durch mindestens 5 Sekunden langes Betätigen der Taste  erfolgen oder indem das Gerät 30 Sekunden nicht aktiviert wird.

Die Farbe der Taste  wechselt von rot wieder auf blau und das Gerät befindet sich in Normalbetrieb.

ÄNDERN EINES BEREITS GESPEICHERTEN AKTIVIERUNGSCODES

Der Reihenfolge nach , ,  betätigen.

Das Kennwort zur alleinigen Änderung der Aktivierungscodes eingeben.

Die Taste  zum Bestätigen drücken.

Das Gerät sendet zur Bestätigung 3 Pfeiftöne aus und die Farbe der Taste  wechselt von blau auf rot.

Den Konfigurationscode **90 oooo** eingeben, in dem:


90 den Code mit der Funktion der Kennwortänderung identifiziert

oooo der alte Aktivierungscode ist


Die Taste  zum Bestätigen drücken.


Den neuen Aktivierungscode bestehend aus 3 bis 8 Ziffern eingeben.

Die Taste  zum Bestätigen drücken.


Das Gerät sendet zur Bestätigung 3 Pfeiftöne aus und die Farbe der Taste  wechselt der Reihe nach von rot auf blau auf rot.

Bei fehlerhafter Eingabe des Codes sendet das Gerät einen langen Pfeifton aus und wartet auf die Eingabe des korrekten Codes.

Das Verlassen des Programmiermodus kann durch mindestens 5 Sekunden langes Betätigen der Taste  erfolgen oder indem das Gerät 30 Sekunden nicht aktiviert wird.

Die Farbe der Taste  wechselt von rot wieder auf blau und das Gerät befindet sich in Normalbetrieb.

PROGRAMMIERUNG DER KLEMME DER ZEITABSCHNITTE

Durch Aktivierung der Funktion "Zeitabschnitte" können über einen Timer (nicht in der Lieferung enthalten) Zeiträume des Tages definiert werden, in denen es zur Aktivierung der Relais ausreicht, die Taste  zu betätigen.

Begeben Sie sich in den Programmiermodus.

Den Konfigurationscode **40 a** eingeben, in dem

40 den Code mit der Programmierfunktion identifiziert


a die Nummer des Relais definiert, das während der Zeitabschnitte aktiviert ist

1 = Relais 1


2 = Relais 2


0 = Funktion deaktiviert

Die Taste  zum Bestätigen drücken.

Das Gerät sendet zur Bestätigung 3 Pfeiftöne aus und die Farbe der Taste  wechselt der Reihe nach von rot auf blau auf rot.

Bei fehlerhafter Eingabe des Codes sendet das Gerät einen langen Pfeifton aus und wartet auf die Eingabe des korrekten Codes.

Das Verlassen des Programmiermodus kann durch mindestens 5 Sekunden langes Betätigen der Taste  erfolgen oder indem das Gerät 30 Sekunden nicht aktiviert wird.

Die Farbe der Taste  wechselt von rot wieder auf blau und das Gerät befindet sich in Normalbetrieb.

RESET DES GERÄTS (WIEDERHERSTELLUNG DER WERKSEITIGEN PARAMETER)

Die Versorgung zum Gerät abschalten.

Den Switch der Programmierung neben dem Klemmenbrett **SW1** drücken und gedrückt halten.

Das Gerät mit Strom versorgen, während der Switch gedrückt gehalten wird. Ein durchgehender Pfeifton ist zu hören.

Den Switch nach 5 Sekunden loslassen.

Im Moment des Loslassens des Switch sendet das Gerät drei Pfeiftöne zur Bestätigung aus.

Auf diese Weise werden die Codes, die Zeiten und die zuvor programmierten Kennwörter gelöscht.

STANDARDEINSTELLUNGEN

Relais 1

Betrieb	Monostabiler
Aktivierungszeit	200 ms
Bestätigung mit der Taste 	No

Relais 2

Betrieb	Monostabiler
Aktivierungszeit	200 ms
Bestätigung mit der Taste 	No

Klemme der Zeitabschnitte	Funktion Deaktiviert
----------------------------------	----------------------

MERKMALE

Versorgungsspannung: **12 Vac o Vdc ±10%**

Maximale Stromaufnahme: **260 mA @ 12 Vac**

150 mA @ 12 Vdc

Max. Stromaufnahme im Ruhezustand: **105 mA @ 12 Vac**

50 mA @ 12 Vdc

Von den Relais schaltbare Höchstlast: **12 Vac / 24Vdc 5 A**

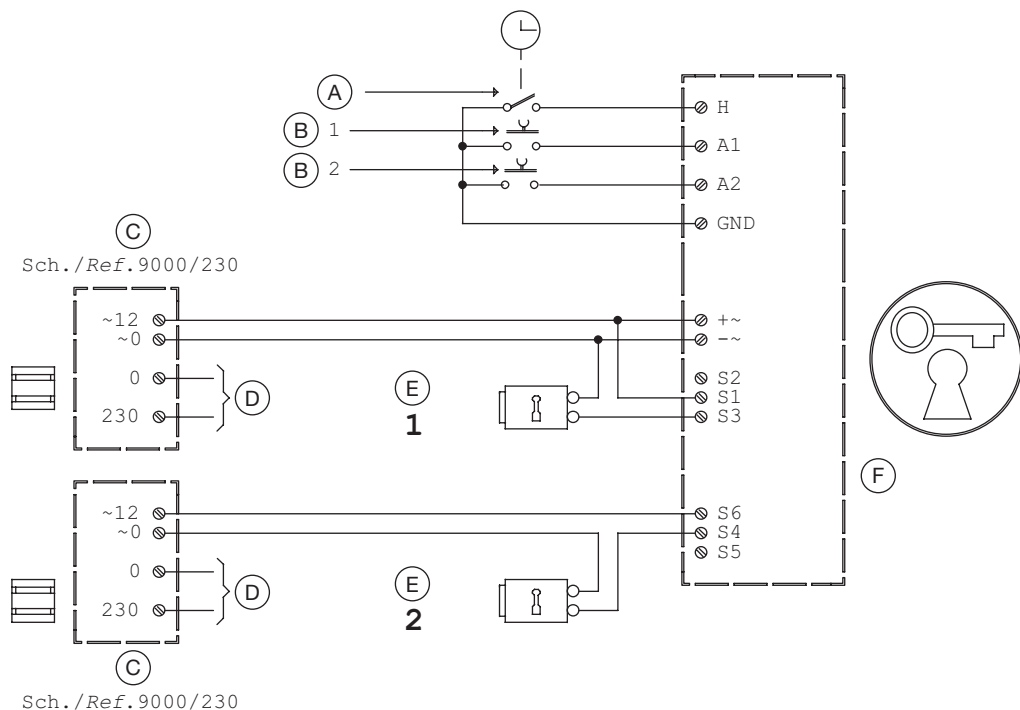
Eingänge "A1", "A2" und "H": **aktiv, wenn an GND geschlossen**

Schutzgrad: **IP45 Gemäß CEI EN 60529**

Abmessungen (L x H x T) **98 x 120 x 30 mm**

SCHEMA DI COLLEGAMENTO
WIRING DIAGRAM
SCHÉMA D'INSTALLATION
ESQUEMA DE CONEXION
ANSCHLUSSPLAN

SC103-0009A



A - Contatto Orologio
 Clock switch
 Interrupteur 'horloge'
 Interruptor 'reloj'
 "Zeitregler" Taste

B - Azionamento Serratura
 Lock release
 Ouverture Serrure
 Abertura de la cerradura
 Öffnen Schloß

C - Trasformatore
 Transformer
 Transformateur
 Transformador
 Transformator

D - Rete~
 Mains~
 Secteur~
 Red~
 Netz~

E - Serratura elettrica
 Electric lock
 Serrure électrique
 Cerradura eléctrica
 Elektrisches Schloss

F - Modulo apriporta con tastiera
 Door release digital keypad
 Module ouvre-porte avec clavier
 Módulo de apertura de la puerta con teclado
 Türöffnermodul mit Tastatur

NOTE LEGATE AGLI SCHEMI
NOTES ON DIAGRAMS
REMARQUES CONCERNANT LES SCHÉMAS
NOTAS REFERIDAS A LOS ESQUEMAS
HINWEISE IN VERBINDUNG MIT DEN PLÄNEN

Distanza massima / Max distance / Distance max / Distancia max / Max Abstand	m	50
Dalla tastiera all'alimentatore <i>From panel to power supply</i> Entre le clavier et l'alimentation <i>Distanza massima del teclado al alimentador</i> Von der Tastatur zum Netzteil	mm ²	1
Dalla tastiera alla serratura <i>From panel to lock</i> Entre le clavier et la serrure <i>Del teclado a la cerradura</i> Von der Tastatur zur Elektroverriegelung	mm ²	1
Dalla tastiera al tasto androne Dalla tastiera al contatto orologio <i>From panel to hall button</i> <i>From panel to clock contact</i> Entre le clavier et la touche hall d'entrée Entre le clavier et le contact d'horloge <i>Del teclado a la tecla del vestíbulo</i> <i>Del teclado al contacto del reloj</i> Von der Tastatur zur Hausflur-Taste Von der Tastatur zur Zeitregler-Taste	mm ²	0,5



Serratura elettrica: 12 Vca - 15 VA
Electric lock: 12 Vac – 15 VA
 Serrure électrique : 12 Vca – 15 VA
Cerradura eléctrica: 12 Vca – 15 VA
 Elektroverriegelung: 12 Vac – 15 VA

DS 1723-008

URMET S.p.A.
10154 TORINO (ITALY)
VIA BOLOGNA 188/C
Telef. +39 011.24.00.000 (RIC. AUT.)
Fax +39 011.24.00.300 - 323

urmet

LBT 20350

Area tecnica
servizio clienti +39 011.23.39.810
<http://www.urmet.com>
e-mail: info@urmet.com

PRODOTTO IN CINA
MADE IN CHINA