

Smart Dupline®

Gamme Aurora - Interrupteur d'éclairage avec Capteur Infrarouge Passif et Luxmètre

Type SHE5XLS4P90L

CARLO GAVAZZI



- Interrupteur d'éclairage avec capteur passif IR présence/mouvement et luxmètre
- Conçu pour montage dans les châssis et prises murales Elko, Gira et Jung
- Applications en intérieur
- Distance de fonctionnement PIR: 10 m maxi
- Alimentation par bus, aucune alimentation externe n'est requise
- LED blanche et bleues de détection de présence et de mouvement, programmables
- Fourni avec capots pour boutons-poussoirs, 2 blancs et 1 noir
- 4 bouton-poussoirs programmables individuellement

Description du Produit

Le SHE5XLS4P90L est un capteur PIR à 90° qui détecte la présence et/ou le mouvement dans les installations en intérieur. Il fait partie du concept smart-house et selon la présence de personnes, il commande auto-

matiquement les éclairages, les volets roulants, la climatisation, les alarmes anti-intrusion et toutes autres fonctions supportées par le système smart-house. Il est entièrement programmable via le logiciel SH.

Référence

SH E5 X LS4 P 90 L

smart-house
Boîtier 55 x 55 mm
Standard
Interrupteur d'éclairage
Capteur passif à infrarouge
Angle de détection
Luxmètre

Choix de la Version

Boîtier	Couleur	LED	Alimentation par bus
55 x 55 mm	Blanc / Noir *	1 blanche / 5 bleues	SHE5XLS4P90L

* Fourni avec capots blanc et noir pour boutons-poussoirs

Caractéristiques d'Entrée

Entrées IR Lentille Angle	Doubles zones de détection 90°
Portée	≤ 10 m
Luxmètre Déviation caractéristique Temps de réponse Fourchette de capteur Précision sur la température	-3% à +3% Il est fonction du nombre de variables dans le système 0 à 20 kLux 0° à 40°C ± 10% -30° à 0°C ± 15% +40° à 60°C ± 20%
Clavier	4 bouton-poussoirs

Caractéristiques Dupline®

Tension	8,2 V
Tension Dupline®	10 V maxi
Tension Dupline®	5,5 V mini
Courant Dupline®	5 mA maxi

Caractéristiques de Sortie

Sortie LED	5 bleues/ 1 blanche
----------------------	---------------------

Caractéristiques d'Alimentation

Alimentation	Alimentation par bus
---------------------	----------------------

Caractéristiques Générales

Codage des adresses	Automatique: En effet, le SH2WEB24 reconnaît le module grâce au code d'identification spécifique (SIN) que l'utilisateur saisit dans le logiciel de configuration.	Environnement Indice de protection Degré de pollution Température de fonctionnem. Température de stockage Humidité (sans condensation)	IP 20 3 (IEC 60664) 0° à +50°C -20° à +70°C 20 à 80% RH
----------------------------	--	--	---

Caractéristiques Générales (suite)

Raccordement Sans vis, amovible Signal GND	0,2 à 1,5 mm ² D+ D-	CEM Immunité - Décharge électrostatique - Fréquence rayonnée - Immunité aux rafales - Surtensions - Immunité aux fréquences radio conduites - Champs magnétiques à la fréquence du courant - Chutes de tension, variations, interruptions Émission - Émissions conduites et rayonnées - Émissions conduites - Émissions rayonnées	EN 61000-6-2 EN 61000-4-2 EN 61000-4-3 EN 61000-4-4 EN 61000-4-5 EN 61000-4-6 EN 61000-4-8 EN 61000-4-11 EN 61000-6-3 CISPR 22 (EN55022), cl. B CISPR 16-2-1 (EN55016-2-1) CISPR 16-2-3 (EN55016-2-3)
Boîtier Dimensions de la partie arrière Dimensions de la partie arrière + face avant Matériau de la partie arrière Capots de boutons-poussoirs	55 x 55 x 24 mm 55 x 55 x 35.3 mm Plastique transparent Plastique blanc (RAL 9010) Plastique blanc transparent (RAL 9016) Plastique noir Châssis BTicino		
Accessoires			
Poids	50 g		
Marquage CE	Oui		

Mode de Fonctionnement

Le capteur PIR réagit à toute variation de rayonnement thermique infrarouge. Tout objet ou corps entrant dans le champ de vision du capteur modifie l'image thermique qu'il détecte.

La lentille segmentée qui équipe le capteur, divise le champ de vision en zones actives et en zones passives qu'il ne détecte pas (voir figures "zones horizontales et verticales sensibles"). En détectant dans ces zones, une variation du rayonnement thermique infrarouge d'une source de chaleur, le capteur identifie une présence et / ou un mouvement.

Quatre paramètres permettent à l'utilisateur de programmer le capteur en sensibilité et en vitesse de détection de présence et/ou de mouvement, avec l'outil SH si le capteur est commandé par un contrôleur maître SH2WEB24. Le mode de détection de traversée de zones actives, la sensibilité

de détection, le nombre d'impulsions et enfin la fenêtre temporelle où ces impulsions doivent être détectées, sont les 4 paramètres à définir par l'utilisateur pour détecter à la fois la présence et le mouvement.

Le système utilise le paramètre «Mouvement» dans les fonctions alarme anti-intrusion et marche éclairage; le système utilise également le paramètre «Présence» dans la fonction éclairage pour recharger la minuterie d'économie d'énergie (c'est-à-dire que chaque fois qu'une présence est détectée, le compte à rebours de la minuterie d'économie d'énergie recommence depuis le début).

1) Mode de détection

A: Génération d'un signal d'impulsion dès franchissement de la limite zone active/passive. En sélectionnant cette option, on commande au capteur de détecter la

présence et le mouvement afin d'allumer l'éclairage dès qu'une personne passe d'une zone active à une zone passive ou inversement (le temps de réponse est très rapide).

B: Génération d'un signal d'impulsion dès franchissement de deux limites. C'est le cas d'une personne qui passe d'une zone active à une autre zone active via un système passif ou vice versa.

Dans le cas de capteurs utilisés dans la fonction alarme anti-intrusion, cette option est recommandée car elle évite les conditions de fausses alarmes.

2) Sensibilité

Le seuil de sensibilité est réglable de 3 à 100: plus le seuil est bas plus la distance de détection est longue mais aussi, plus la sensibilité aux sources de chaleur est élevée.

Les Figures "zones horizon-

tales et verticales sensibles" illustrent trois exemples de sensibilité différente.

3) Nombre d'impulsions

C'est le nombre d'impulsions calculé selon le mode de détection A ou B avant qu'un message de détection de personnes ne soit envoyé au contrôleur. Ce nombre est réglable de 1 à 8.

4) Fenêtre temporelle

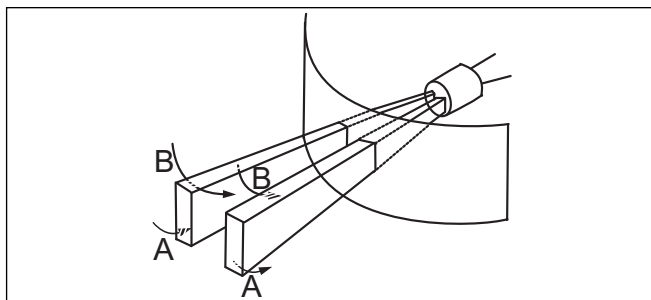
C'est l'intervalle de temps au cours duquel un nombre d'impulsions prédéfini doit être détecté. Cet intervalle est réglable de 1 à 10 secondes.

Le tableau ci-dessous illustre un exemple de paramètres qui peut naturellement dépendre des conditions environnementales, de l'application et du type d'installation.

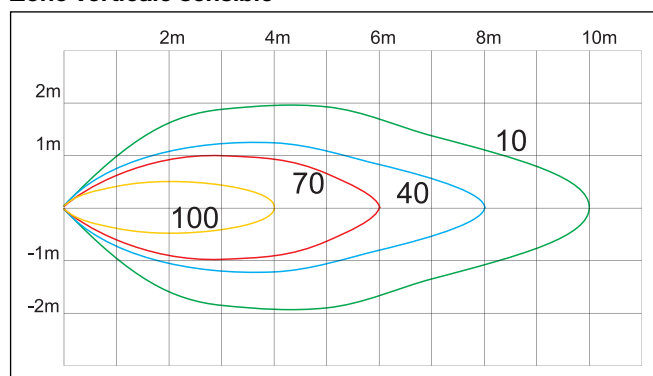
	Présence	Mouvement (éclairage fx)	Mouvement (alarme fx)
Mode de détection	A	A	B
Sensibilité	10..30	30..70	50..100
Nombre d'impulsions	1	1	3
Fenêtre temporelle	10	2	10

Mode de Fonctionnement (suite)

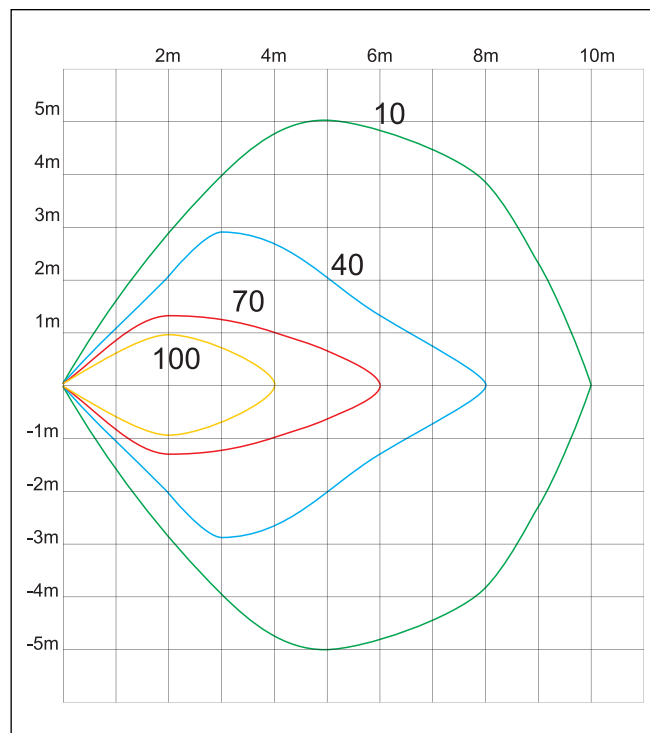
Zone active et passive



Zone verticale sensible



Zone horizontale sensible



Programmation des LED

Le SHE5XLS4P90L est doté de 2 LED configurables (1 blanche et 1 bleue) à programmer.

LED blanche PIR: l'utilisateur peut choisir l'une des options suivantes:

1. LED toujours éteinte
2. La LED clignote brièvement toutes les secondes si une présence (ou mouvement) est détectée.

Si la LED blanche n'est pas

programmée, elle est toujours éteinte.

LED bleue PIR: l'utilisateur peut choisir l'une des options suivantes :

1. LED toujours éteinte
2. La LED clignote brièvement toutes les secondes si une présence (ou mouvement) est détectée
3. La LED clignote brièvement toutes les secondes, si elle est utilisée en tant que rétroaction d'un état de la

fonction

Si la LED bleue n'est pas programmée, elle est toujours éteinte.

Bouton-poussoirs LED bleues: Les quatre LEDs s'allument lorsqu'on appuie sur le bouton poussoir correspondant.

En cas de défaut au d'absence du bus Dupline®, la LED est ÉTEINTE.

Adressage

Si le module d'entrée est connecté au générateur maître SH2WEB24, la configuration des adresses est inutile. Il suffit que l'utilisateur saisisse le code d'identification spécifique (SIN) dans le logiciel SH, lors de la création de la configuration du système.

Adresses utilisées:
7 adresses d'entrée,
1 adresse de sortie.

Montage

Le capteur PIR est conçu pour montage à la hauteur standard d'un interrupteur (1,1 m).

Le SHE5XLS4P90L est un capteur passif et on peut en installer plusieurs dans la même salle, sans risque d'interférence.

Ne jamais installer le module dans les conditions sui-

vantes :

- a) En extérieur.
- b) Dans des lieux directement exposés au soleil ou à des véhicules à moteur dont les phares pointent directement sur le capteur.
- c) Dans des lieux directement exposés au débit d'air issu d'un réchauffeur ou d'un climatiseur.

d) Dans des lieux sujets à des variations rapides de la température.

e) Dans des lieux exposés à d'importantes vibrations.

f) À proximité de vitrages ou autres objets susceptibles de réfléchir le rayonnement infrarouge.

Nota: Si le système doit détecter la présence, installer impérativement le capteur de sorte que sa zone sensible couvre entièrement la zone de détection de présence.

Voir les figures "zones horizontales et verticales sensibles"

Dimensions (mm)

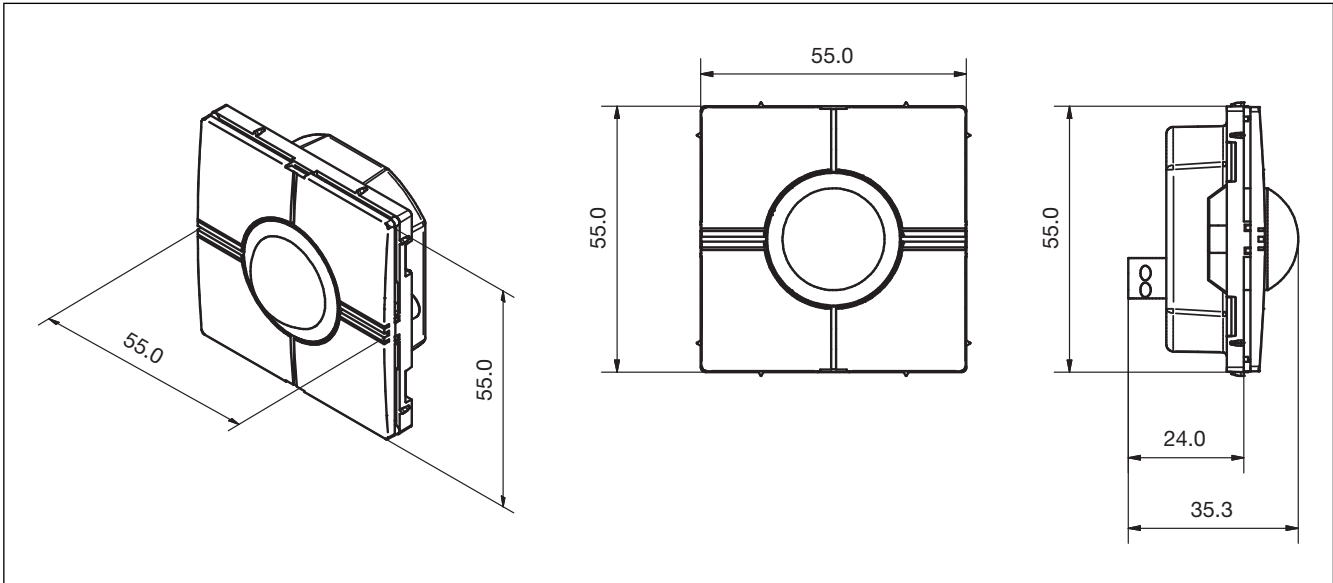


Schéma de Câblage

