

# SAC-2P-M 8MS/ 0,6-PUR/ZC-1L-S - Câble pour capteurs/actionneurs



1453326

<https://www.phoenixcontact.com/fr/produits/1453326>

Veillez tenir compte du fait que les données affichées dans ce document PDF proviennent de notre catalogue en ligne. Vous trouverez les données complètes dans la documentation utilisateur. Nos conditions générales d'utilisation des téléchargements sont applicables.



Câble pour capteurs/actionneurs, 2-pôles, connecteur mâle droit M8, sur Connecteur de vanne Festo ZC, avec 1 LED, longueur de câble: 0,6 m

## Avantages

- Simplicité et sécurité : composants enfichables contrôlés électriquement à 100 %
- Câble de raccordement spécial pour vannes Festo de type KMYZ9

## Données commerciales

Référence	1453326
Conditionnement	1 Unité(s)
Commande minimum	1 Unité(s)
Remarque	Fabrication à la commande (pas de reprise)
Clé de vente	BF1DWA
Product key	BF1DWA
GTIN	4046356551038
Poids par pièce (emballage compris)	15,3 g
Poids par pièce (hors emballage)	14,55 g
Numéro du tarif douanier	85444290
Pays d'origine	PL

# SAC-2P-M 8MS/ 0,6-PUR/ZC-1L-S - Câble pour capteurs/actionneurs



1453326

<https://www.phoenixcontact.com/fr/produits/1453326>

## Caractéristiques techniques

### Propriétés du produit

Type de produit	Câble pour capteurs/actionneurs avec connecteurs de vanne
Nombre de pôles	2
Application	Standard
Nombre de sorties de câble	1
Blindé	non
Détrompage	A

### Propriétés d'isolation

Catégorie de surtension	II
Degré de pollution	3

### Indications sur les matériaux

Classe d'inflammabilité selon UL 94	HB
Matériau du joint	NBR
Matériau du boîtier du connecteur pour électrovanne	PA
Matériau de contact	CuSn
Matériau de surface du contact	Ni/Au
Matériau de porte-contacts	TPU GF
Matériau de contact	CuSn
Matériau de surface du contact	Sn
Matériau du raccordement vissé	Zinc moulé sous pression, nickelé

### Propriétés électriques

Résistance de contact	$\leq 5 \text{ m}\Omega$
Résistance d'isolement	$\geq 100 \text{ M}\Omega$
Tension nominale $U_N$	24 V DC
Intensité nominale $I_N$	4 A
Circuit de protection	Circuit de protection et réduction du courant de maintien

### Valeurs caractéristiques connecteur de vanne

Vis de fixation	M2
-----------------	----

### Propriétés mécaniques

#### Caractéristiques mécaniques

Cycles d'enfichage	$\geq 100$
--------------------	------------

### Signalisation

Affichage d'état	1 LED
Présence d'un affichage d'état	Oui

# SAC-2P-M 8MS/ 0,6-PUR/ZC-1L-S - Câble pour capteurs/actionneurs

1453326

<https://www.phoenixcontact.com/fr/produits/1453326>

## Connecteur

### Raccordement 1

Type	connecteur mâle droit M8
Matériau	CuSn (Contact)
	Ni/Au (Surface des contacts)
	TPU GF (Porte-contacts)
	TPU, ignifuge, autoextinguible (Surface de prise)

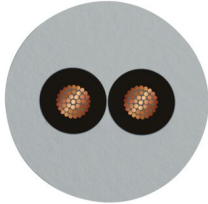
### Raccordement 2

Type	Connecteur de vanne Festo ZC
Matériau	CuSn (Contact)
	Sn (Surface des contacts)
	PA (Boîtiers)

## Câble/conducteur

Longueur du câble	0,6 m
-------------------	-------

### PUR gris [PUR]

Dessin coté	
Nombre de pôles	2
Blindé	non
Type	PUR gris [PUR]
AWG ligne de signaux	24
Section de câble	2x 0,25 mm <sup>2</sup> (Ligne de signal)
Diamètre extérieur du câble	3,4 mm
Gaine extérieure, matériau	PUR
Gaine extérieure, coloris	gris RAL 7001
Matériau conducteur	Cordon Cu nu
Fil, coloris	noir, noir
Température ambiante (fonctionnement)	-10 °C ... 50 °C (câble, pose fixe)
	-10 °C ... 50 °C (Câble, pose souple)

## Conditions environnementales et de durée de vie

### Conditions ambiantes

IP65

# SAC-2P-M 8MS/ 0,6-PUR/ZC-1L-S - Câble pour capteurs/actionneurs



1453326

<https://www.phoenixcontact.com/fr/produits/1453326>

Indice de protection	IP67
	IP68
Température ambiante (fonctionnement)	-10 °C ... 50 °C (Connecteurs pour électrovanne)
	-25 °C ... 90 °C (connecteur mâle / femelle)

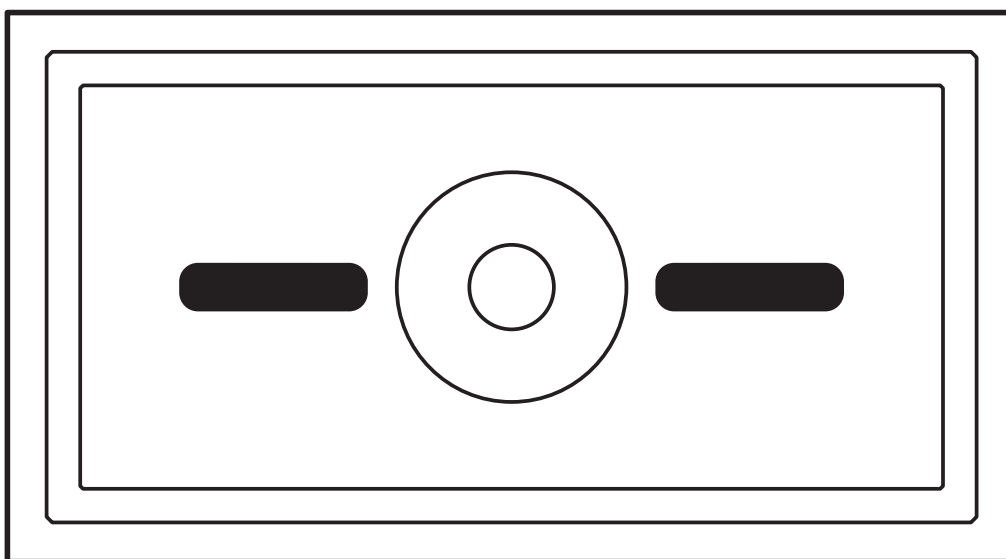
# SAC-2P-M 8MS/ 0,6-PUR/ZC-1L-S - Câble pour capteurs/actionneurs

1453326

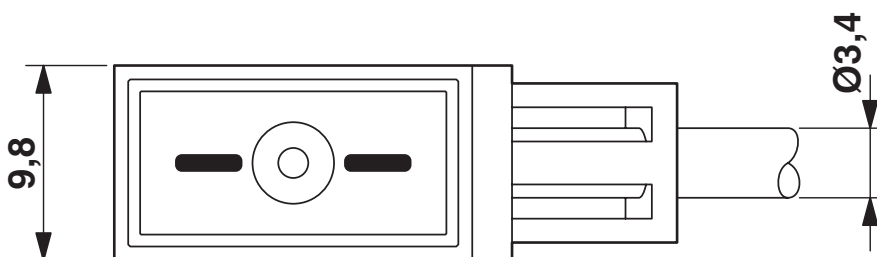
<https://www.phoenixcontact.com/fr/produits/1453326>

## Dessins

Dessin schématique



Dessin coté

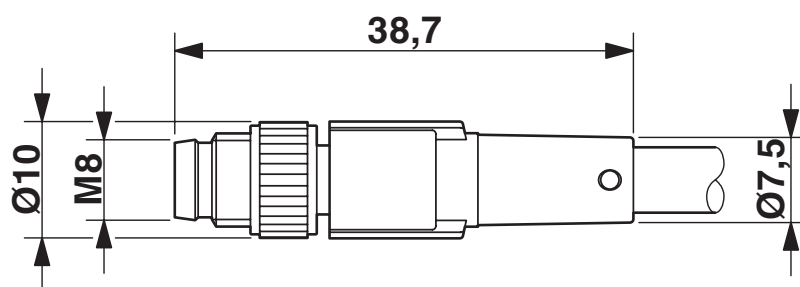


# SAC-2P-M 8MS/ 0,6-PUR/ZC-1L-S - Câble pour capteurs/actionneurs

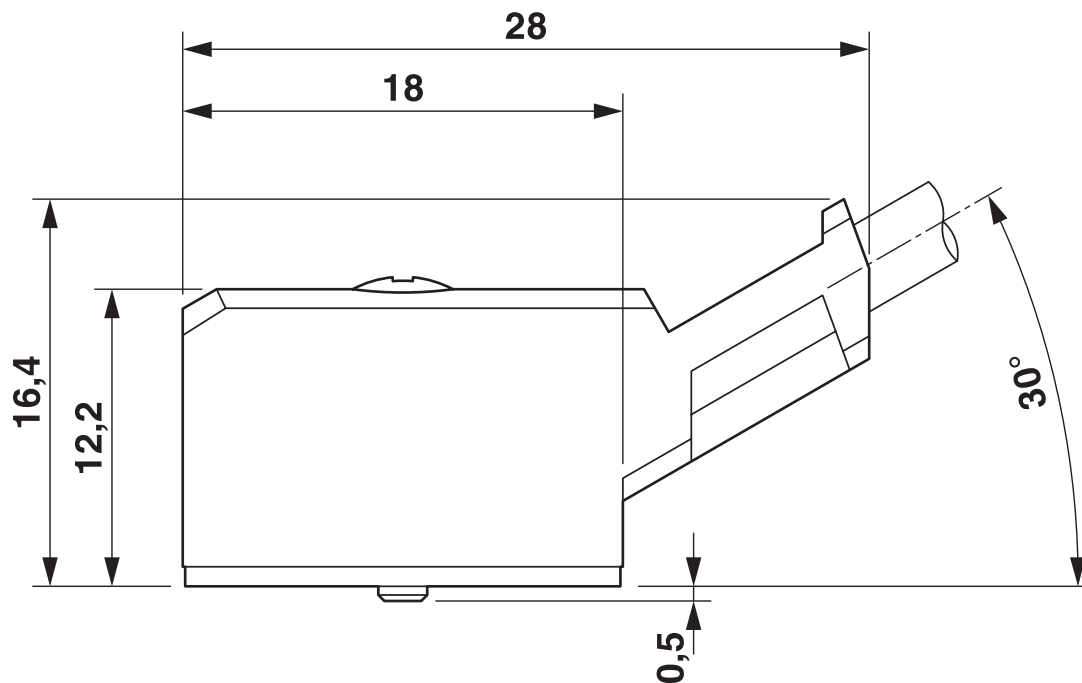
1453326

<https://www.phoenixcontact.com/fr/produits/1453326>

Dessin coté



Dessin coté

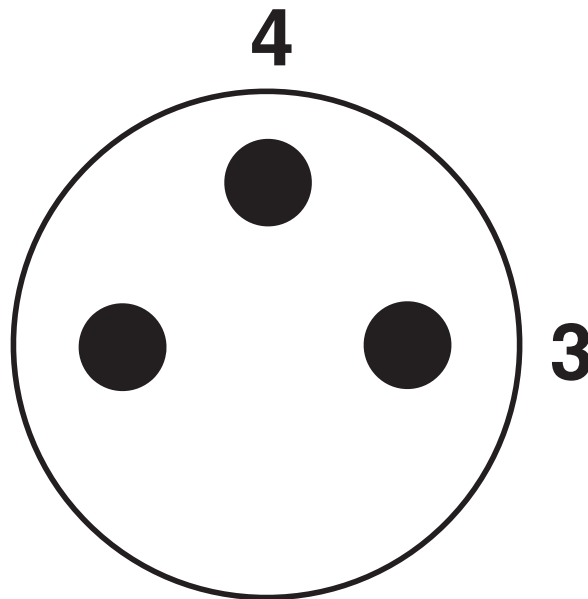


# SAC-2P-M 8MS/ 0,6-PUR/ZC-1L-S - Câble pour capteurs/actionneurs

1453326

<https://www.phoenixcontact.com/fr/produits/1453326>

Dessin schématique



# SAC-2P-M 8MS/ 0,6-PUR/ZC-1L-S - Câble pour capteurs/actionneurs



1453326

<https://www.phoenixcontact.com/fr/produits/1453326>

## Homologations

📄 To download certificates, visit the product detail page: <https://www.phoenixcontact.com/fr/produits/1453326>



### EAC

Identifiant de l'homologation: RU C-DE.BL08.B.00286



### EAC-RoHS

Identifiant de l'homologation: RU D-DE.HB35.B.00387



# SAC-2P-M 8MS/ 0,6-PUR/ZC-1L-S - Câble pour capteurs/actionneurs



1453326

<https://www.phoenixcontact.com/fr/produits/1453326>

## Classifications

### ECLASS

ECLASS-11.0	27060312
ECLASS-12.0	27060312
ECLASS-13.0	27060312

### ETIM

ETIM 9.0	EC001855
----------	----------

### UNSPSC

UNSPSC 21.0	31251500
-------------	----------

# SAC-2P-M 8MS/ 0,6-PUR/ZC-1L-S - Câble pour capteurs/actionneurs



1453326

<https://www.phoenixcontact.com/fr/produits/1453326>

## Conformité environnementale

China RoHS

Période d'utilisation conforme : illimitée = EFUP-e

Aucune substance dangereuse dépassant les valeurs seuils ;

# SAC-2P-M 8MS/ 0,6-PUR/ZC-1L-S - Câble pour capteurs/actionneurs



1453326

<https://www.phoenixcontact.com/fr/produits/1453326>

## Accessoires

### PROT-M 8 FS-PA-CHAIN - Capuchon de fermeture

1430857

<https://www.phoenixcontact.com/fr/produits/1430857>

Cache de protection M8 en plastique avec bande de fixation pour lignes de capteurs, pour connecteurs mâles M8



### UCT-WMT (23X4) - Repère pour conducteur

0801453

<https://www.phoenixcontact.com/fr/produits/0801453>

Repère pour conducteur, Planche, blanc, vierge, repérable avec : TOPMARK NEO, LASER TOPMARK, BLUEMARK ID COLOR, BLUEMARK ID, BLUEMARK CLED, THERMOMARK PRIME, THERMOMARK CARD 2.0, THERMOMARK CARD, type de montage: insertion, plage de diamètre de câble: 1,5 ... 35 mm, surface utile: 23 x 4 mm, Nombre d'étiquettes: 30



# SAC-2P-M 8MS/ 0,6-PUR/ZC-1L-S - Câble pour capteurs/actionneurs

1453326

<https://www.phoenixcontact.com/fr/produits/1453326>

## UC-WMT (23X4) - Repère pour conducteur

0819411

<https://www.phoenixcontact.com/fr/produits/0819411>



Repère pour conducteur, Planche, blanc, vierge, repérable avec : BLUEMARK ID COLOR, BLUEMARK ID, BLUEMARK CLED, PLOTMARK, CMS-P1-PLOTTER, type de montage: insertion, plage de diamètre de câble: 1,5 ... 35 mm, surface utile: 23 x 4 mm, Nombre d'étiquettes: 24

---

## US-WMT (23X4) - Repères pour câble

0828769

<https://www.phoenixcontact.com/fr/produits/0828769>



Repères pour câble, Carte, blanc, vierge, repérable avec : BLUEMARK ID COLOR, BLUEMARK ID, THERMOMARK PRIME, THERMOMARK CARD 2.0, THERMOMARK CARD, type de montage: enfilage, plage de diamètre de câble: 1,5 ... 35 mm, surface utile: 23 x 4 mm, Nombre d'étiquettes: 56

# SAC-2P-M 8MS/ 0,6-PUR/ZC-1L-S - Câble pour capteurs/actionneurs



1453326

<https://www.phoenixcontact.com/fr/produits/1453326>

## WMTW (23X4)R - Repères pour câble

0831004

<https://www.phoenixcontact.com/fr/produits/0831004>



Repères pour câble, Rouleau, blanc, vierge, repérable avec : THERMOMARK E. 300 (D)/600 (D), THERMOMARK ROLL 2.0, THERMOMARK ROLL, THERMOMARK ROLL X1, THERMOMARK ROLLMASTER 300/600, THERMOMARK X1.2, type de montage: insertion, plage de diamètre de câble: 1,5 ... 35 mm, surface utile: 23 x 4 mm, Nombre d'étiquettes: 3000

---

## B-STIFT - Crayon de marquage

1051993

<https://www.phoenixcontact.com/fr/produits/1051993>



Crayon de marquage, pour repérage manuel des rubans Zack vierges, repérage indélébile et ineffaçable, épaisseur de trait 0,5 mm

# SAC-2P-M 8MS/ 0,6-PUR/ZC-1L-S - Câble pour capteurs/actionneurs



1453326

<https://www.phoenixcontact.com/fr/produits/1453326>

## TSD 02 SAC - Tournevis dynamométrique

1208487

<https://www.phoenixcontact.com/fr/produits/1208487>



Tournevis dynamométrique, couple de serrage pré réglé de 0,2Nm et entraînement hexagonal de 4 mm pour connecteur M8

## SAC BIT M8-D10 - Outil

1208461

<https://www.phoenixcontact.com/fr/produits/1208461>



Embout enfichable pour le montage des connecteurs M8 avec écrou moleté et un diamètre moleté de 10 mm, pour emmanchement à six pans de 4 mm

Phoenix Contact 2023 © - Tous droits réservés

<https://www.phoenixcontact.com>

PHOENIX CONTACT SAS

52 Boulevard de Beaubourg Emerainville

77436 Marne La Vallée Cedex 2 France

+33 (0) 1 60 17 98 98

[documentation@phoenixcontact.fr](mailto:documentation@phoenixcontact.fr)