

HC-STA-B24-HHWD-1TTP21-EL-AL - Boîtier



1412771

<https://www.phoenixcontact.com/fr/produits/1412771>

Veillez tenir compte du fait que les données affichées dans ce document PDF proviennent de notre catalogue en ligne. Vous trouverez les données complètes dans la documentation utilisateur. Nos conditions générales d'utilisation des téléchargements sont applicables.



Capot passe-câble B24, avec étrier transversal, matériau: Aluminium coulé sous pression, résistant à l'eau de mer, nombre de sorties: 1, droit, 1x Pg21, hauteur: 76 mm, presse-étoupe: sans, Standard

Avantages

- Excellent effet de blindage en cas de perturbations électromagnétiques

Données commerciales

Référence	1412771
Conditionnement	1 Unité(s)
Commande minimum	1 Unité(s)
Clé de vente	BF7APB
Product key	BF7APB
Page catalogue	Page 642 (C-2-2019)
GTIN	4055626060378
Poids par pièce (emballage compris)	304,2 g
Poids par pièce (hors emballage)	297,59 g
Numéro du tarif douanier	85389099
Pays d'origine	PL

Caractéristiques techniques

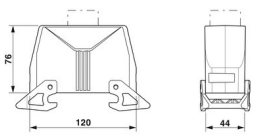
Remarques

Généralités	pour éléments de contact HC-B24, BB46, D64, DD108, HV10/16, M
Généralités	également disponible en version à revêtement par poudre ou en couleur : 1373245 HC-STA-B24-HHWD-1TTP21-EL/...

Propriétés du produit

Type	B24
Type de produit	Boîtier avec verrouillage à étrier
Application	Standard
Nombre de sorties de câble	1
Type de presse-étoupe	1x Pg21
Type de boîtier	Capot passe-câble
Sortie du câble	droit
Presse-étoupe Pg	sans

Dimensions

Dessin coté	
Largeur	44 mm
Hauteur	76 mm
Longueur	120 mm

Indications sur les matériaux

Classe d'inflammabilité selon UL 94	V0 (Verrouillage)
Matériau de surface du boîtier	non revêtu
Matériau de l'étrier de verrouillage	PA
Résistance aux chocs	IK09
Matériau du boîtier	Aluminium coulé sous pression, résistant à l'eau de mer

Propriétés mécaniques

Caractéristiques mécaniques

Type de presse-étoupe	1x Pg21
Type de verrouillage	Étrier

Conditions environnementales et de durée de vie

Conditions ambiantes

Indice de protection	IP66
----------------------	------

HC-STA-B24-HHWD-1TTP21-EL-AL - Boîtier



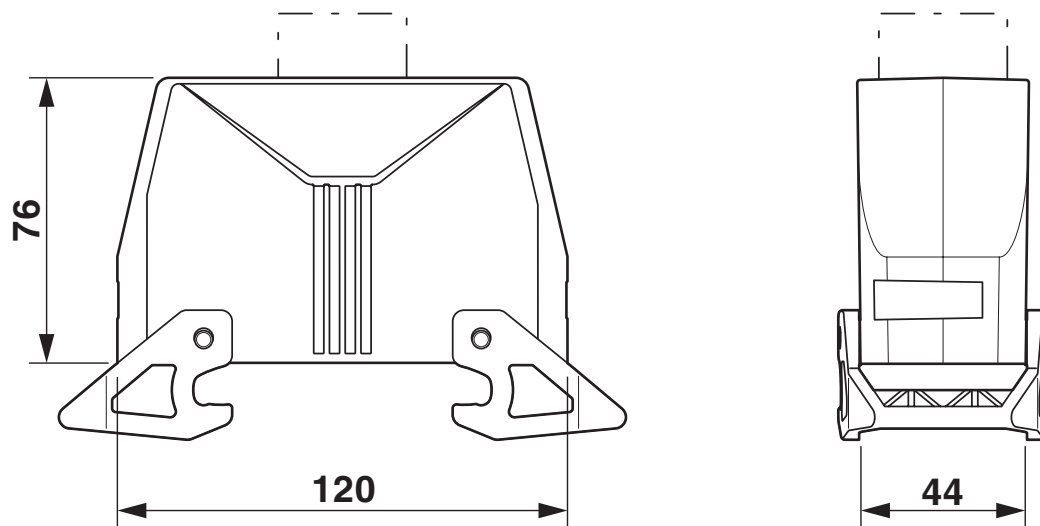
1412771

<https://www.phoenixcontact.com/fr/produits/1412771>

	IP67
Indice de protection (NEMA)	4 (UL 50e)
	4X (UL 50e)
	12 (UL 50e)
Résistance aux chocs	IK09
Température ambiante (fonctionnement)	-40 °C ... 125 °C

Dessins

Dessin coté



Schéma

1412771

<https://www.phoenixcontact.com/fr/produits/1412771>

Homologations

🔗 To download certificates, visit the product detail page: <https://www.phoenixcontact.com/fr/produits/1412771>

DNV

Identifiant de l'homologation: TAE000037S



cUL Recognized

Identifiant de l'homologation: E255026



UL Recognized

Identifiant de l'homologation: E255026



EAC

Identifiant de l'homologation: RU C-DE.AI30.B.01102



EAC

Identifiant de l'homologation: RU C-DE.BL08.B.00511

cULus Recognized

1412771

<https://www.phoenixcontact.com/fr/produits/1412771>

Classifications

ECLASS

ECLASS-11.0	27440202
ECLASS-12.0	27440202
ECLASS-13.0	27440202

ETIM

ETIM 9.0	EC000437
----------	----------

UNSPSC

UNSPSC 21.0	31261500
-------------	----------

1412771

<https://www.phoenixcontact.com/fr/produits/1412771>

Conformité environnementale

China RoHS	Période d'utilisation conforme : illimitée = EFUP-e
	Aucune substance dangereuse dépassant les valeurs seuils ;

1412771

<https://www.phoenixcontact.com/fr/produits/1412771>

Accessoires

G-INS-PG21-M68N-NNES-S - Presse-étoupe

1411175

<https://www.phoenixcontact.com/fr/produits/1411175>



Presse-étoupe, matériau du raccordement vissé: Laiton, nickelé, diamètre extérieur du câble 13 mm ... 18 mm, blindage: non, filetage de raccordement: Pg21, coloris: argenté, avec joint torique

G-INSEC-PG21-M68N-NNES-S - Presse-étoupe

1411200

<https://www.phoenixcontact.com/fr/produits/1411200>



Presse-étoupe, matériau du raccordement vissé: Laiton, nickelé, diamètre extérieur du câble 13 mm ... 18 mm, blindage: oui, filetage de raccordement: Pg21, coloris: argenté, avec joint torique

HC-STA-B24-HHWD-1TTP21-EL-AL - Boîtier



1412771

<https://www.phoenixcontact.com/fr/produits/1412771>

US-EMLP (20X9) CUS - Etiquette en plastique

0830085

<https://www.phoenixcontact.com/fr/produits/0830085>

Etiquette en plastique, à commander : sous forme de carte, blanc, impression selon les indications du client, type de montage: collage, surface utile: 20 x 9 mm, Nombre d'étiquettes: 75



HC-STA-B10-24-DL-PLBK - Etrier de boîtier

1412886

<https://www.phoenixcontact.com/fr/produits/1412886>

Étrier transversal pour boîtier B10 / B16 / B24, HC-EVO....AL et HC-STA....AL



HC-STA-B24-HHWD-1TTP21-EL-AL - Boîtier

1412771

<https://www.phoenixcontact.com/fr/produits/1412771>



HC-B24-HCFD-PR-BK - Capot de protection

1346551

<https://www.phoenixcontact.com/fr/produits/1346551>



Capot de protection B24, pour étrier transversal, matériau du couvercle de protection: PC, hauteur: 26,3 mm, joint: oui

US-EMLP-HA (20X9) - Etiquette en plastique

0830989

<https://www.phoenixcontact.com/fr/produits/0830989>



Etiquette en plastique, Carte, blanc, vierge, repérable avec : BLUEMARK ID COLOR, BLUEMARK ID, THERMOMARK PRIME, THERMOMARK CARD 2.0, THERMOMARK CARD, type de montage: collage, surface utile: 20 x 9 mm, Nombre d'étiquettes: 70

HC-STA-B24-HHWD-1TTP21-EL-AL - Boîtier

1412771

<https://www.phoenixcontact.com/fr/produits/1412771>



WP-G HF IP66 PG21 BK - Presse-étoupe

3240892

<https://www.phoenixcontact.com/fr/produits/3240892>

Presse-étoupe, filetage Pg, indice de protection IP66, droit



WP-G HF IP69K PG21 BK - Presse-étoupe

3240878

<https://www.phoenixcontact.com/fr/produits/3240878>

Presse-étoupe, filetage Pg, indice de protection IP68/69k, droit



HC-STA-B24-HHWD-1TTP21-EL-AL - Boîtier

1412771

<https://www.phoenixcontact.com/fr/produits/1412771>



WP-GA HF IP66 PG21 BK - Presse-étoupe

3240920

<https://www.phoenixcontact.com/fr/produits/3240920>

Presse-étoupe, filetage Pg, indice de protection IP66, coudé



WP-GA HF IP69K PG21 BK - Presse-étoupe

3240906

<https://www.phoenixcontact.com/fr/produits/3240906>

Presse-étoupe, filetage Pg, indice de protection IP68/69k, coudé



HC-STA-B24-HHWD-1TTP21-EL-AL - Boîtier

1412771

<https://www.phoenixcontact.com/fr/produits/1412771>



WP-GR HF IP66 PG21 BK - Presse-étoupe

3240948

<https://www.phoenixcontact.com/fr/produits/3240948>



Presse-étoupe, filetage Pg, indice protection IP66, décharge de traction

WP-GR HF IP69K PG21 BK - Presse-étoupe

3240934

<https://www.phoenixcontact.com/fr/produits/3240934>



Presse-étoupe, filetage Pg, indice protection IP68/69k, décharge de traction

HC-STA-B24-HHWD-1TTP21-EL-AL - Boîtier

1412771

<https://www.phoenixcontact.com/fr/produits/1412771>

WP-G PP HF PG21 - Presse-étoupe

3240992

<https://www.phoenixcontact.com/fr/produits/3240992>

Presse-étoupe en PP avec filetage Pg, indice de protection IP65



WP-GT PP HF PG21 - Presse-étoupe

3241006

<https://www.phoenixcontact.com/fr/produits/3241006>

Presse-étoupe en PP avec filetage Pg, rotatif, indice de protection IP54



HC-STA-B24-HHWD-1TTP21-EL-AL - Boîtier

1412771

<https://www.phoenixcontact.com/fr/produits/1412771>



WP-G BRASS IP40 PG21 - Presse-étoupe

3241041

<https://www.phoenixcontact.com/fr/produits/3241041>

Presse-étoupe en laiton avec filetage Pg, indice de protection IP40



WP-GT BRASS PG21 - Presse-étoupe

3241027

<https://www.phoenixcontact.com/fr/produits/3241027>

Presse-étoupe en laiton avec filetage Pg, rotatif, indice de protection IP40



HC-STA-B24-HHWD-1TTP21-EL-AL - Boîtier

1412771

<https://www.phoenixcontact.com/fr/produits/1412771>



WP-G BRASS IP65 PG21 - Presse-étoupe

3241055

<https://www.phoenixcontact.com/fr/produits/3241055>

Presse-étoupe en laiton avec filetage Pg, indice de protection IP65



Phoenix Contact 2023 © - Tous droits réservés

<https://www.phoenixcontact.com>

PHOENIX CONTACT SAS

52 Boulevard de Beaubourg Emerainville

77436 Marne La Vallée Cedex 2 France

+33 (0) 1 60 17 98 98

documentation@phoenixcontact.fr