

NOTICE DE SECURITE

- Conservez cette notice tant que vous utilisez l'appareil.
- Le montage et l'entretien sont réservés à des personnes qualifiées.
- La source lumineuse de ce luminaire n'est pas remplaçable ; lorsque la source lumineuse atteint sa fin de vie, le luminaire entier doit être remplacé.
- En fin de vie, ne pas jeter les luminaires LED.

 Suivez les instructions sur www.reculum.fr
SAFETY NOTE

- Keep this note as long as you use the device.
- The assembly and the maintenance must be done by qualified people.
- The light source of this lamp is not replaceable ; when the light source reaches its end of life, the entire lamp must be replaced.
- Do not throw LED lamps on their end of life.

 Follow the instructions on www.reculum.fr
INSTRUCCIONES DE SEGURIDAD

- Conserve esta reseña mientras utiliza el aparato.
- El montaje y el mantenimiento son reservados a personas cualificadas.
- La fuente de luz de esta lámpara no es reemplazable ; cuando la fuente de luz llega al final de su vida, toda la lámpara debe ser sustituida.
- No tire la luminaria LED al final de su vida útil.

 Siga las instrucciones en www.reculum.fr
AVVISO DI SICUREZZA

- Conservare questo manuale finché si utilizza il dispositivo.
- L'installazione e la manutenzione sono riservate a persone qualificate.
- La fonte di luce di questo apparecchio non è sostituibile ; quando la fonte di luce raggiunge la sua fine della vita, l'intero apparecchio deve essere sostituito.
- Alla fine della vita, non smaltire gli apparecchi a LED.

 Segui le istruzioni su www.reculum.fr
SICHERHEITSHINWEIS

- Bewahren Sie dieses Handbuch so lange auf, wie Sie das Gerät verwenden.
- Installation und Wartung sind qualifizierten Personen vorbehalten.
- Die Lichtquelle dieser Leuchte ist nicht austauschbar ; wenn die Lichtquelle das Ende ihrer Lebensdauer erreicht, muss die gesamte Leuchte ausgetauscht werden.
- Entsorgen Sie am Ende des Lebenszyklus keine LED-Leuchten.

 Folgen Sie den Anweisungen auf www.reculum.fr
Spécification / Specification / Especificación / Specificazione / Spezifikation

Puissance-Lumen / Power-Lumen / Potencia-lumen / Potenza-Lumen / Leistung-Lumen	40W - 4800lm
LEDs	SMD2835*90PCS
Panneau solaire / Solar panel / Panel solar / Pannello solare / Sonnenkollektor	21W/13.5V, Matériau silicone monocristallin / Mono-crystalline silicone material / Material de silicóna monocristalina / Materiale silicónico monocristallino / Einkristallines Silikonmaterial
Batterie / Battery / Bateria / Batteria / Batterie	Lithium Battery, 32650, 9.6V / 12000mAh, remplaçable / replaceable / reemplazable / sostituibile / austauschbar
CCT	3000K/4000K/6000K
Angle d'éclairage / Beam Angle / Ángulo de haz / Angolo del fascio luminoso / Abstrahlwinkel	140X70°-TPIII
Détection Angle-Distance / Detection Angle-Distance / Ángulo de detección-distancia / Angolo di rilevamento-distancia / Erfassungswinkel / Entfernung	120° - 8-12Mtrs
Dimension du produit / Product Dimension / Dimensión del producto / Dimensione del prodotto / Produktabmessung	706.1*289.7*73.6mm
Température de fonctionnement / Working Temperature / Temperatura de trabajo / Temperatura di lavoro / Arbeitstemperatur	-20 °C ~ 60 °C
Hauteur d'installation / Installation Height / Altura de instalación / Altezza di installazione / Installationshöhe	3-6Mtrs

Modes de travail / Working Modes / Modos de trabajo / Modalità di lavoro / Arbeitsmodi

Bouton de contrôle :

Appuyez sur le bouton de la lampe pour sélectionner les modes de travail. Appuyez une 1ère fois pour le mode A Appuyez une 2ème fois pour le mode B Appuyez une 3ème fois pour éteindre.

Télécommande :

Veillez appuyer d'abord sur le bouton de la lampe pour l'activer, puis utilisez la télécommande pour régler le mode de fonctionnement souhaité.

Button control:

Please press the button on the lamp to select working modes. Press 1st time for Mode A ; Press 2nd time for Mode B ; Press 3rd time for off.

Remote control:

Please press the button on the lamp firstly to activate the lamp, then use remote control to adjust demanded working mode.

Botones de control:

Presione el botón de la lámpara para seleccionar los modos de trabajo. Presione una primera vez para el Modo A ; Presione una segunda vez para el Modo B ; Presione una tercera vez para desactivar.

Control remoto:

Presione el botón de la lámpara en primer lugar para activarla, luego use el control remoto para ajustar el modo de trabajo requerido.

Controllo pulsante:

premere il pulsante sulla lampada per selezionare la modalità di lavoro. Premere la prima volta per la Modalità A ; Premere la seconda volta per la Modalità B ; Premere 3a volta per spegnere.

Telecomando:

Premere innanzitutto il pulsante sulla lampada per attivare la lampada, quindi utilizzare il telecomando per regolare la modalità di lavoro richiesta.

Tastensteuerung:

Drücken Sie die Taste an der Lampe, um die Arbeitsmodi auszuwählen. Drücken Sie das erste Mal für Modus A ; Drücken Sie die 2. Taste für Modus B ; Zum dritten Mal drücken, um auszuschalten.

Fernbedienung:

Drücken Sie zuerst die Taste an der Lampe, um die Lampe zu aktivieren, und stellen Sie dann mit der Fernbedienung den gewünschten Arbeitsmodus ein.

Mode A : Mode d'éclairage constant / Mode A: Constant Lighting Mode / Modo A: Modo de iluminación constante / Modalità A: Modalità di illuminazione costante / Modus A: Konstantlichtmodus


→Après 4 heures de travail / After 4 hours working / Después de 4 horas trabajando
Dopo 4 ore di lavoro / Nach 4 Stunden arbeiten



Appuyez une première fois sur le bouton de la lampe ou sur la télécommande, la lampe s'allumera automatiquement la nuit et conservera une luminosité de 60% pendant 4 heures, puis elle passera en mode capteur.

Premere il pulsante sulla lampada la prima volta o sul telecomando, la lampada si accenderà automaticamente di notte e manterrà costantemente la luminosità del 60% per 4 ore (l'induzione non è valida), quindi passa alla Modalità sensore.

Press button on the lamp 1st time or on the remote control, the lamp will automatically turn on at night and keep 60% brightness constantly for 4 hours (induction is invalid), then it turns to Sensor Mode.

Drücken Sie die Taste an der Lampe zum ersten Mal oder auf der Fernbedienung. Die Lampe schaltet sich nachts automatisch ein und bleibt 4 Stunden lang konstant bei 60% Helligkeit (Induktion ist ungültig). Anschließend wechselt sie in den Sensormodus.

Presione el botón en la lámpara por primera vez o en el control remoto, la lámpara se encenderá automáticamente por la noche y mantendrá el 60% de brillo constantemente durante 4 horas (la inducción no es válida), luego cambia al modo Sensor.

Mode B : Mode capteur / Mode B: Sensor Mode / Modo B: Modo sensor / Modalità B: Modalità sensore / Modus B: Sensormodus


Appuyez sur le bouton de la lampe une seconde fois ou sur la télécommande, la lampe s'allume automatiquement avec une luminosité totale de 100% lorsqu'un mouvement est détecté dans la plage ≤ 12 m, puis passe à une luminosité de 30% en 20 secondes sans mouvement.

Presione el botón de la lámpara por segunda vez o en el control remoto, la lámpara se encenderá automáticamente con un brillo total del 100% cuando se detecte movimiento en el rango ≤ 12 mtrs, luego se encenderá con un brillo del 30% en 20 segundos sin movimiento.

Premere il pulsante sulla lampada la seconda volta o sul telecomando, la lampada si accenderà automaticamente con la luminosità completa al 100% quando viene rilevato un movimento nell'intervallo ≤ 12mtr, quindi passa alla luminosità del 30% in 20 secondi di assenza di movimento.

Press button on the lamp 2nd time or on the remote control, the lamp will automatically turn on with 100% full brightness when motion is detected in the range ≤ 12mtrs, then turns to 30% brightness in 20 seconds of no motion.

Drücken Sie die Taste an der Lampe zum 2. Mal oder Auf der Fernbedienung schaltet sich die Lampe automatisch mit 100% voller Helligkeit ein, wenn eine Bewegung im Bereich von ≤ 12 m erkannt wird, und schaltet sich dann in 20 Sekunden ohne Bewegung auf 30% Helligkeit ein.

Rappel / Remind / Recordar / Ricordare / Erinnern

1. Les modes de fonctionnement ci-dessus sont les paramètres d'usine par défaut, l'utilisateur peut les régler à nouveau : appuyez sur le bouton une 1ère fois pour le mode B et appuyez une 2ème fois sur le mode A, vous pouvez également sélectionner un temps de travail ou une luminosité différente à l'aide de la télécommande qui deviendra automatiquement le dernier mode de travail par défaut.
 2. Les modes A et B ne peuvent pas être configurés en même temps en mode d'éclairage constant, ni en mode capteur.
 3. La lampe a une fonction de mémoire. Une fois la lampe redémarrée, elle continuera de fonctionner dans le dernier mode de fonctionnement par défaut.

1. Above working modes are factory default settings, user can re-set it to: press button on the lamp 1st time for mode B and press 2nd time for mode A, meanwhile also can select different working time or brightness by remote control, after which it will automatically become the latest default working mode.
 2. Mode A and Mode B cannot be set to the Constant Lighting Mode at the same time, nor can they be set to the Sensor Mode at the same time.
 3. The lamp has memory function. After lamp restarted, it will continue to work in the latest default working mode.

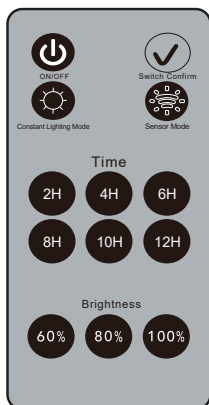
1. Los modos de trabajo anteriores son configuraciones predeterminadas de fábrica, el usuario puede volver a configurarlo: presione el botón de la lámpara la primera vez para el modo B y presione la segunda vez para el modo A, mientras tanto, también puede seleccionar diferentes tiempos de trabajo o brillo por control remoto, después que se convertirá automáticamente en el último modo de trabajo predeterminado.
 2. El modo A y el modo B no pueden configurarse en el modo de iluminación constante al mismo tiempo, ni pueden configurarse en el modo de sensor al mismo tiempo.
 3. La lámpara tiene función de memoria. Después de reiniciar la lámpara, continuará funcionando en el último modo de trabajo predeterminado.

1. Sopra le modalità di lavoro sono le impostazioni predefinite di fabbrica, l'utente può reimpostarlo su: premere il pulsante sulla prima volta della lampada per la modalità B e premere la seconda volta per la modalità A, nel frattempo è anche possibile selezionare diversi orari di lavoro o luminosità tramite telecomando, dopo che diventerà automaticamente l'ultima modalità di lavoro predefinita.
 2. La modalità A e la modalità B non possono essere impostate contemporaneamente sulla modalità di illuminazione costante, né possono essere impostate contemporaneamente sulla modalità sensore.
 3. La lampada ha la funzione di memoria. Dopo il riavvio della lampada, continuerà a funzionare nell'ultima modalità di lavoro predefinita.

1. Bei den oben genannten Arbeitsmodi handelt es sich um werkseitige Standardeinstellungen. Der Benutzer kann folgende Einstellungen vornehmen: Drücken Sie die Taste auf der Lampe zum ersten Mal für Modus B und zum zweiten Mal für Modus A, und wählen Sie anschließend per Fernbedienung eine andere Arbeitszeit oder Helligkeit aus. Dies wird automatisch zum neuesten Standard-Arbeitsmodus.
 2. Modus A und Modus B können nicht gleichzeitig auf den Konstantlichtmodus und nicht gleichzeitig auf den Sensormodus eingestellt werden.
 3. Die Lampe hat eine Speicherfunktion. Nach dem Neustart der Lampe arbeitet sie im neuesten Standardarbeitsmodus weiter.

Temps de travail et luminosité avec la télécommande / DIY Working Time and Brightness by Remote Control / Tiempo de trabajo y brillo con el control remoto / Orario di lavoro e luminosità tramite telecomando / Arbeitszeit und Helligkeit per Fernbedienung

Distance de télécommande : 12 mètres / Remote Control Distance: 12Mtrs / Distancia de control remoto: 12Mtrs / Distanza del telecomando: 12 metri / Fernsteuerungsabstand: 12Mtrs


Mode A (mode d'éclairage constant) : le temps et la luminosité sont réglables. Par exemple :

1. Appuyez sur le bouton «Mode d'éclairage constant»;
2. Appuyez sur le bouton "Time 2H".
3. Appuyez sur la touche «Luminosité 60%».

La lampe clignotera une fois après avoir appuyé sur chaque touche ci-dessus, ce qui indique qu'elle est correctement configurée comme suit : La lampe s'allume automatiquement la nuit et conserve une luminosité de 60% pendant 2 heures, puis passe en mode capteur.

Mode B (mode Capteur) : seule la luminosité (lorsqu'elle est activée par induction) est réglable. Par exemple :

1. Appuyez sur le bouton "Sensor Mode";
2. Appuyez sur la touche «Luminosité 60%».

Le voyant clignotera une fois après avoir appuyé sur chaque bouton ci-dessus, ce qui indique qu'il est correctement configuré comme suit : La lampe s'allume automatiquement avec une luminosité de 60% lorsqu'un mouvement est détecté dans la plage ≤ 12 mtrs, puis passe à une faible luminosité (30% de la luminosité de 60%) en 20 secondes sans mouvement.

Mode A (Constant Lighting Mode): time and brightness are both adjustable. For example:

1. Press button "Constant Lighting Mode";
2. Press button "Time 2H".
3. Press button "Brightness 60%".

The lamp will flash one time after press each button above, which indicates it's set successfully as below: Lamp automatically turns on at night and keep 60% brightness for 2hrs, then it turns to Sensor Mode.

Mode B (Sensor Mode): only brightness (when activated by induction) is adjustable. For example:

1. Press button "Sensor Mode";
2. Press button "Brightness 60%".

The lamp will flash one time after press each button above, which indicates it's set successfully as below: Lamp automatically turns on with 60% brightness when motion is detected in the range ≤ 12 mtrs, then turns to weak brightness (30% of 60% brightness) in 20 seconds of no motion.

Modo A (Modo de iluminación constante): el tiempo y el brillo son ajustables. Por ejemplo:

1. Presione el botón "Modo de iluminación constante";
2. Presione el botón "Tiempo 2H".
3. Presione el botón "Brillo 60%".

La lámpara parpadeará una vez después de presionar cada botón de arriba, lo que indica que se configuró con éxito de la siguiente manera: la lámpara se enciende automáticamente por la noche y mantiene un brillo del 60% durante 2 horas, luego cambia al modo de sensor.

Modo B (Modo Sensor): solo el brillo (cuando se activa por inducción) es ajustable. Por ejemplo:

1. Presione el botón "Modo sensor";
2. Presione el botón "Brillo 60%".

La lámpara parpadeará una vez después de presionar cada botón de arriba, lo que indica que se configuró correctamente de la siguiente manera: La lámpara se enciende automáticamente con un 60% de brillo cuando se detecta movimiento en el rango ≤ 12 mtrs, luego se convierte en brillo débil (30% de 60% de brillo) en 20 segundos sin movimiento.

Modalità A (modalità di illuminazione costante): tempo e luminosità sono entrambi regolabili. Per esempio:

1. Premere il pulsante "Modalità di illuminazione costante";
2. Premere il pulsante "Time 2H".
3. Premere il pulsante "Luminosità 60%".

La lampada lampeggerà una volta dopo aver premuto ciascun pulsante in alto, a indicare che è stata impostata correttamente come di seguito: la lampada si accende automaticamente di notte e mantiene il 60% di luminosità per 2 ore, quindi passa alla Modalità sensore.

Modalità B (modalità Sensor): è possibile regolare solo la luminosità (se attivata per induzione). Per esempio:

1. Premere il pulsante "Sensor Mode";
2. Premere il pulsante "Luminosità 60%".

La spia lampeggerà una volta dopo aver premuto ciascun pulsante in alto, a indicare che è stata impostata correttamente come di seguito: La lampada si accende automaticamente con una luminosità del 60% quando viene rilevato un movimento la gamma ≤ 12 mtrs, quindi si trasforma in luminosità debole (30% di luminosità del 60%) in 20 secondi di inattività.

Modus A (Konstantlichtmodus): Zeit und Helligkeit sind einstellbar. Beispielsweise:

1. Drücken Sie die Taste „Konstantlichtmodus“.
2. Drücken Sie die Taste „Time 2H“.
3. Drücken Sie die Taste „Helligkeit 60%“.

Die Lampe blinkt einmal nach dem Drücken jeder Taste oben. Dies zeigt an, dass die Einstellung wie folgt erfolgreich ist: Die Lampe schaltet sich nachts automatisch ein und behält 2 Stunden lang 60% Helligkeit bei. Anschließend wechselt sie in den Sensormodus.

Modus B (Sensor-Modus): Nur die Helligkeit (bei Aktivierung durch Induktion) ist einstellbar. Beispielsweise:

1. Drücken Sie die Taste „Sensor Mode“.
2. Drücken Sie die Taste „Helligkeit 60%“.

Die Lampe blinkt einmal nach dem Drücken jeder Taste oben. Dies zeigt an, dass die Einstellungen wie folgt erfolgreich sind: Die Lampe schaltet sich automatisch mit 60% Helligkeit ein, wenn Bewegung erkannt wird der Bereich ≤ 12 mtrs, dreht sich dann zu schwacher Helligkeit (30% von 60% Helligkeit) in 20 Sekunden ohne Bewegung.

Notice / Notice / Aviso / Aviso / Beachten

1. Le bouton de la lampe est un interrupteur de mise hors tension, la lampe peut être chargée de l'énergie solaire dans n'importe quel mode.
2. Il s'agit d'une lampe à énergie solaire. Veuillez l'installer dans un endroit suffisamment ensoleillé.
3. Veuillez noter que le temps d'éclairage dépend de la durée d'ensoleillement et de la météo.
4. Le circuit intégré intelligent intègre une protection contre les surcharges, les décharges et les surtensions.
5. La lampe reçoit une charge solaire le jour et s'allume automatiquement au crépuscule.
6. La lampe est équipée d'un bloc-batterie interne remplaçable. Si besoin est, veuillez contacter le vendeur pour obtenir le nouveau bloc batterie correct.
7. Non-professionnels, veuillez ne pas démonter la lampe.
8. Veuillez ne pas jeter la batterie avec les ordures ménagères pour éviter une explosion.

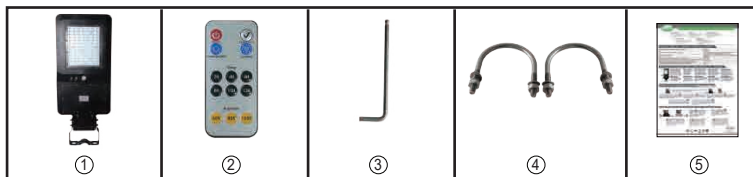
1. The lamp button is power-off switch, lamp can get solar charged in any mode.
2. This is a solar powered lamp, please install it in a location where can get enough sunshine.
3. Please note the lighting time depends on the sunshine duration & weather.
4. Built-in intelligent IC is with over-charge, over-discharge and over-voltage protection.
5. The lamp gets solar charged at day time, and lights up automatically at dusk.
6. The lamp is equipped with an internal battery pack, which is replaceable. If any need, please contact seller for correct new battery pack.
7. Non-professionals please do not disassemble the lamp.
8. Please do not dispose the battery with household garbage to avoid explosion.

1. El botón de la lámpara es un interruptor de apagado, la lámpara puede cargarse con energía solar en cualquier modo.
2. Esta es una lámpara con energía solar, instálala en un lugar donde pueda obtener suficiente luz solar.
3. Tenga en cuenta que el tiempo de iluminación depende de la duración del sol y el clima.
4. El CI inteligente incorporado tiene protección contra sobrecarga, sobredescarga y sobretensión.
5. La lámpara se carga con energía solar durante el día y se enciende automáticamente al anochecer.
6. La lámpara está equipada con una batería interna, que es reemplazable. Si es necesario, comuníquese con el vendedor para obtener la batería nueva correcta.
7. No profesionales, por favor no desmonte la lámpara.
8. No deseche la batería con la basura doméstica para evitar explosiones.

1. Il pulsante della lampada è l'interruttore di spegnimento, la lampada può essere caricata dal sole in qualsiasi modalità.
2. Questa è una lampada a energia solare, si prega di installarla in un luogo dove possa prendere abbastanza sole.
3. Si noti che il tempo di illuminazione dipende dalla durata del sole e dalle condizioni meteorologiche.
4. L'IC intelligente integrato è dotato di protezione da sovraccarico, sovraccarico e sovratensione.
5. La lampada viene caricata dal sole di giorno e si illumina automaticamente al crepuscolo.
6. La lampada è dotata di un pacco batteria interno, che è sostituibile. In caso di necessità, contattare il venditore per la corretta batteria nuova.
7. I non professionisti non devono smontare la lampada.
8. Non gettare la batteria nei rifiuti domestici per evitare esplosioni.

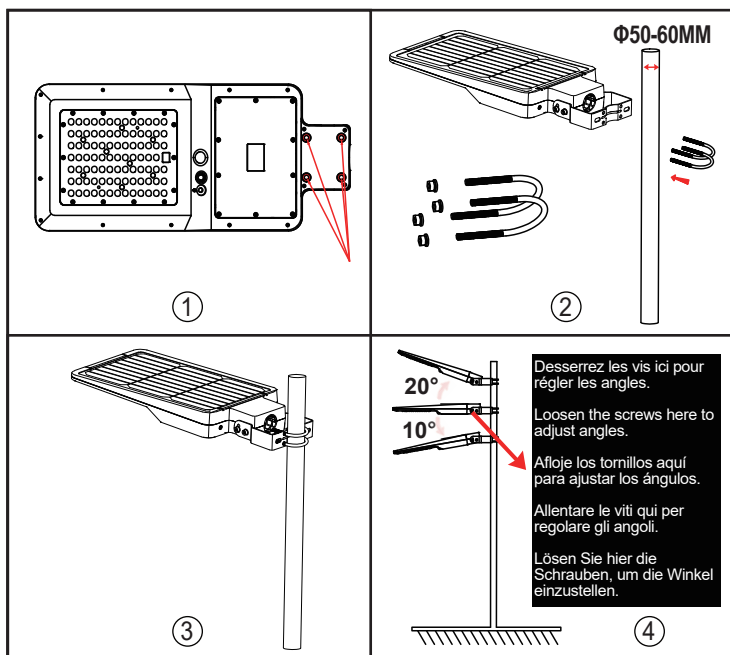
1. Der Lampenknopf ist Ausschalter, Lampe kann Solar in irgendeinem Modus aufgeladen werden.
2. Dies ist eine solarbetriebene Lampe. Bitte installieren Sie sie an einem Ort, an dem genügend Sonnenschein aufkommt.
3. Bitte beachten Sie, dass die Beleuchtungsdauer von der Sonnenscheindauer und dem Wetter abhängt.
4. Eingebauter intelligenter IC ist mit Überladung, Überentladung und Überspannungsschutz.
5. Die Lampe wird tagsüber durch Sonneneinstrahlung aufgeladen und leuchtet in der Dämmerung automatisch auf.
6. Die Lampe ist mit einem internen Akku ausgestattet, der ausgetauscht werden kann. Wenden Sie sich bei Bedarf an den Verkäufer, um den richtigen neuen Akku zu erhalten.
7. Nicht-Profis bauen die Lampe bitte nicht auseinander.
8. Bitte entsorgen Sie den Akku nicht mit dem Hausmüll, um eine Explosion zu vermeiden.

Accessoires / Accesorios



Installations / Instalaciones / installazioni / Installationen

Installation A : poteau droit (Méthode d'installation par défaut, accessoires inclus) / **Installation A: Straight Pole** (Default installation method, accessories included) / **Instalación A: poste recto** (Método de instalación predeterminado, accesorios incluidos) / **Installazione A: palo dritto** (Metodo di installazione predefinito, accessori inclusi) / **Installation A: Gerader Pol** (Standardinstallationsmethode, Zubehör enthalten)



1. Avant l'installation, assurez-vous que les 4 vis inférieures sont bien serrées.
2. Retirez les joints des petits supports en forme de U, puis insérez-les dans le support de la lampe à travers le poteau droit.
3. Serrez les vis pour fixer la lampe sur le poteau (applicable aux poteaux de Ø50-60mm).
4. Si nécessaire, desserrez les vis des deux côtés de la lampe pour régler l'angle de la lampe, qui est réglable de 20° vers le haut et de 10° vers le bas, puis serrez les vis de la lampe.

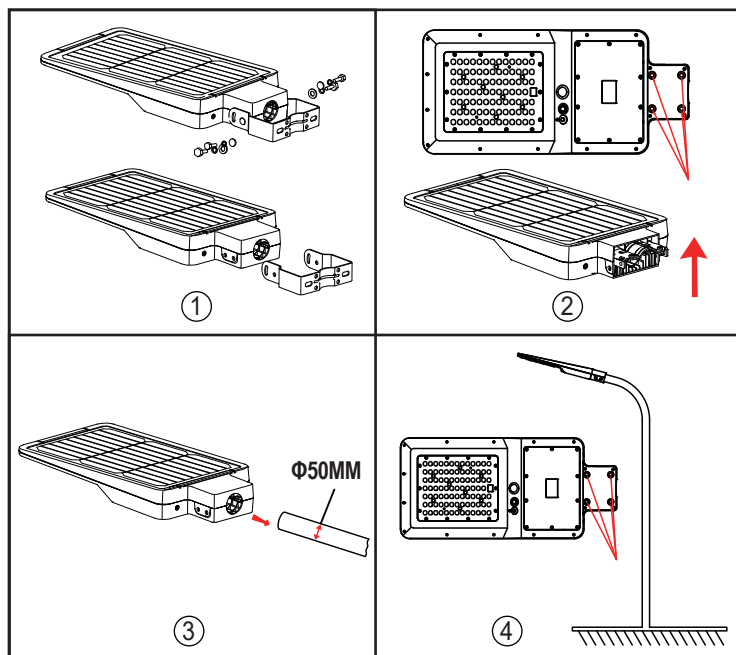
1. Before installation, make sure the 4 bottom screws are tightened.
2. Remove the gaskets of small U-shaped brackets, then insert them to lamp bracket across the straight pole.
3. Tighten the screws to fix lamp onto the pole (applicable to the poles of Ø50-60mm).
4. If any need, please loosen the screws at both sides of lamp to adjust the lamp angle, which is upward 20° and downward 10° adjustable, then tighten the screws of the lamp.

1. Antes de la instalación, asegúrese de que los 4 tornillos inferiores estén apretados.
2. Retire las juntas de los pequeños soportes en forma de U, luego insérteles en el soporte de la lámpara a través del poste recto.
3. Apriete los tornillos para fijar la lámpara al poste (aplicable a los postes de Ø50-60mm).
4. Si es necesario, afloje los tornillos a ambos lados de la lámpara para ajustar el ángulo de la lámpara, que es ajustable hacia arriba 20° y hacia abajo 10°, luego apriete los tornillos de la lámpara.

1. Prima dell'installazione, assicurarsi che le 4 viti inferiori siano serrate.
2. Rimuovere le guarnizioni delle staffe a forma di U piccole, quindi inserirle nella staffa della lampada attraverso il palo dritto.
3. Stringere le viti per fissare la lampada al palo (applicabile ai poli di Ø50-60mm).
4. Se necessario, allentare le viti su entrambi i lati della lampada per regolare l'angolazione della lampada, che è regolabile verso l'alto di 20° e verso il basso di 10°, quindi serrare le viti della lampada.

1. Stellen Sie vor der Installation sicher, dass die 4 unteren Schrauben festgezogen sind.
2. Entfernen Sie die Dichtungen der kleinen U-förmigen Halterungen und setzen Sie sie über die gerade Stange in die Lampenhalterung ein.
3. Ziehen Sie die Schrauben an, um die Lampe an der Stange zu befestigen (gilt für Stangen mit einem Durchmesser von 50-60 mm).
4. Falls erforderlich, lösen Sie bitte die Schrauben an beiden Seiten der Lampe, um den Lampenwinkel einzustellen, der um 20° nach oben und 10° nach unten eingestellt werden kann, und ziehen Sie dann die Schrauben der Lampe an.

Installation B : Poteau courbé (méthode d'installation par défaut, accessoires inclus) / **Installation B: Curved Pole** (Default installation method, accessories included) **Instalación B: poste curvo** (método de instalación predeterminado, accesorios incluidos) **Installazione B: palo curvo** (metodo di installazione predefinito, accessori inclusi) / **Installation B: Curved Pole** (Standard-Installationsmethode, Zubehör enthalten)



1. Desserrez les vis et retirez le grand support en forme de U.
2. Desserrez les vis inférieures pour les faire correspondre au poteau.
3. Installez la lampe sur le poteau (applicable aux poteaux de 50mm).
4. Réglez la lampe et équilibrez-la, puis serrez les quatre vis pour verrouiller la lampe.

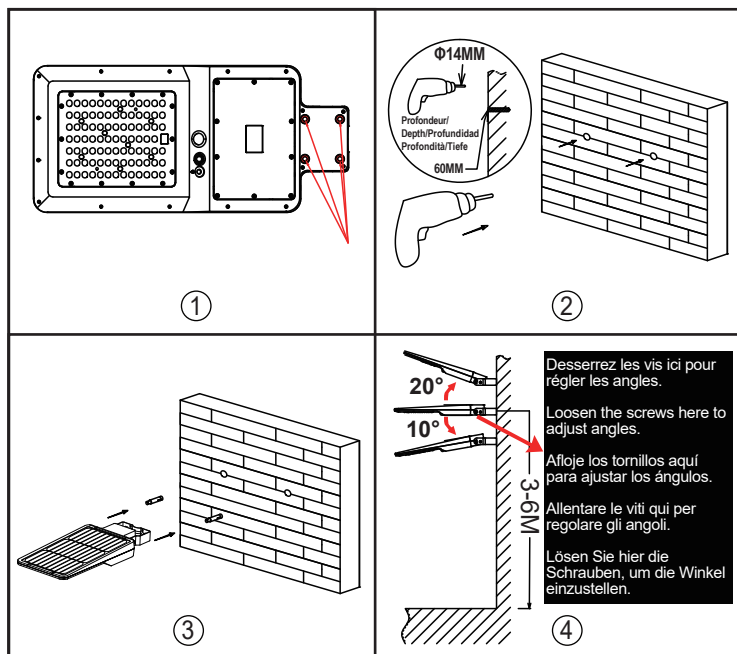
1. Loosen the screws and remove the big U-shaped bracket.
2. Loosen the bottom screws to match the pole.
3. Install the lamp on the pole (applicable to the poles of 50mm).
4. Adjust the lamp and balance it, tighten the four screws to lock the lamp.

1. Afloje los tornillos y retire el soporte grande en forma de U.
2. Afloje los tornillos inferiores para que coincidan con el poste.
3. Instale la lámpara en el poste (aplicable a los postes de 50mm).
4. Ajuste la lámpara y equilibre, apriete los cuatro tornillos para bloquear la lámpara.

1. Allentare le viti e rimuovere la grande staffa a forma di U.
2. Allentare le viti inferiori per abbinare l'asta.
3. Installare la lampada sul palo (applicabile ai poli di 50mm).
4. Regolare la lampada e bilanciarla, serrare le quattro viti per bloccare la lampada.

1. Lösen Sie die Schrauben und entfernen Sie die große U-förmige Halterung.
2. Lösen Sie die unteren Schrauben passend zur Stange.
3. Installieren Sie die Lampe am Mast (gilt für Masten mit einem Durchmesser von mm50 mm).
4. Stellen Sie die Lampe ein und balancieren Sie sie aus. Ziehen Sie die vier Schrauben fest, um die Lampe zu arretieren.

Installation C: Fixation murale (en option) (Les clients doivent préparer eux-mêmes des vis d'extension 2pcs M10 * 60mm.) / **Installation C: Wall Mounted (Optional)** (Customers need to prepare 2pcs expansion screws M10*60mm themselves.) / **Instalación C: Montado en la pared (opcional)** (los clientes deben preparar 2 piezas de tornillos de expansión M10 * 60 mm ellos mismos.) / **Installazione C: montaggio a parete (opzionale)** (I clienti devono preparare da soli le viti di espansione 2 pezzi M10 * 60mm.) / **Installation C: Wandmontage (optional)** (Kunden müssen selbst 2 Stk. Dehnschrauben M10 * 60 mm vorbereiten.)



1. Avant l'installation, assurez-vous que les 4 vis inférieures sont bien serrées.
2. Percez 2 trous de $\phi 14$ mm avec une profondeur de 60mm et une distance de trous de 104mm sur le mur.
3. Utilisez 2 vis à expansion pour fixer la lampe au mur.
4. Si nécessaire, desserrez les vis des deux côtés de la lampe pour régler l'angle de la lampe, qui est réglable de 20° vers le haut et de 10° vers le bas, puis serrez les vis de la lampe.

1. Before installation, make sure the 4 bottom screws are tightened.
2. Drill 2 holes of $\phi 14$ mm with a depth of 60mm and holes distance 104mm on the wall.
3. Use 2 expansion screws to fix the lamp on the wall.
4. If any need, please loosen the screws at both sides of lamp to adjust the lamp angle, which is upward 20° and downward 10°adjustable, then tighten the screws of the lamp.

1. Antes de la instalación, asegúrese de que los 4 tornillos inferiores estén apretados.
2. Taladre 2 agujeros de $\phi 14$ mm con una profundidad de 60 mm y una distancia de agujeros de 104 mm en la pared.
3. Use 2 tornillos de expansión para fijar la lámpara en la pared.
4. Si es necesario, afloje los tornillos a ambos lados de la lámpara para ajustar el ángulo de la lámpara, que es ajustable hacia arriba 20° y hacia abajo 10°, luego apriete los tornillos de la lámpara.

1. Prima dell'installazione, assicurarsi che le 4 viti inferiori siano serrate.
2. Praticare 2 fori di $\phi 14$ mm con una profondità di 60mm e una distanza dei fori 104mm sulla parete.
3. Utilizzare 2 viti di espansione per fissare la lampada al muro.
4. Se necessario, allentare le viti su entrambi i lati della lampada per regolare l'angolazione della lampada, che è regolabile verso l'alto di 20° e verso il basso di 10°, quindi serrare le viti della lampada.

1. Stellen Sie vor der Installation sicher, dass die 4 unteren Schrauben festgezogen sind.
2. Bohren Sie 2 Löcher mit einem Durchmesser von 14 mm mit einer Tiefe von 60 mm und einem Lochabstand von 104 mm in die Wand.
3. Befestigen Sie die Lampe mit 2 Expansionsschrauben an der Wand.
4. Falls erforderlich, lösen Sie bitte die Schrauben an beiden Seiten der Lampe, um den Lampenwinkel einzustellen, der um 20° nach oben und 10° nach unten einstellbar ist, und ziehen Sie dann die Schrauben der Lampe an.