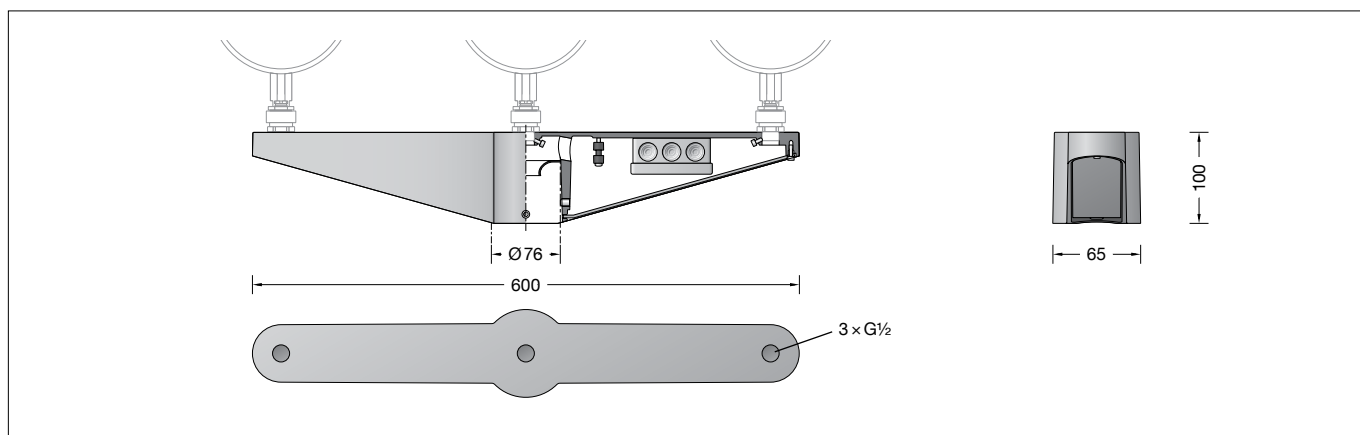


BEGA**71 261**

Mehrfachaufsatz
Multiple pole top
Traverse à fixation multiple

IP 55



Gebrauchsanweisung

Anwendung

Mehrfachaufsatz für die Montage von drei BEGA Scheinwerfern mit Anschlussgewinde G $\frac{1}{2}$ auf einem Lichtmast mit \varnothing 76 mm.

Bitte beachten Sie:

Je nach Größe der ausgewählten Scheinwerfer kann es zu Einschränkungen des Schwenkbereichs kommen. Bitte prüfen Sie bei der Planung, ob die bauseitig gewünschte Anstrahlung justiert werden kann. Abmessungen und Angaben zu den Schwenkbereichen finden Sie in den Gebrauchsanweisungen oder Datenblättern.

Produktbeschreibung

Mehrfachaufsatz besteht aus Aluminiumguss, Aluminium und Edelstahl
Für Mastkopf \varnothing 76 mm
Einstecktiefe 68 mm
Scheinwerferbefestigung mit Anschlussgewinde G $\frac{1}{2}$ · ISO 228
1 Blindverschraubung G $\frac{1}{2}$
2 Anschlussdosen mit Leitungseinführungen für die Verbindung von Scheinwerfer- und Netzanschlussleitung
 \varnothing 6-11 mm max. 5 × 2,5[□]
2 Zugentlastungsschellen
CE – Konformitätszeichen

Sicherheit

Für die Installation und für den Betrieb dieses Ergänzungsteils sind die nationalen Sicherheitsvorschriften zu beachten. Die Montage und Inbetriebnahme darf nur durch eine Elektrofachkraft erfolgen. Der Hersteller übernimmt keine Haftung für Schäden, die durch unsachgemäßen Einsatz oder Montage entstehen. Werden nachträglich Änderungen an dem Ergänzungsteil vorgenommen, so gilt derjenige als Hersteller, der diese Änderungen vornimmt.

Instructions for use

Application

Multiple attachment for the installation of three BEGA floodlights with G $\frac{1}{2}$ threaded connection on a luminaire pole with \varnothing 76 mm.

Please note:

Depending on the size of the selected floodlight, the swivel range may be limited. Please check during the planning stage whether the desired illumination can be adjusted locally. Dimensions and information about the swivel ranges can be found in the instructions for use or data sheets.

Product description

Multiple attachment made of cast aluminium, aluminium and stainless steel
For pole top \varnothing 76 mm
Slip fitter insert depth 68 mm
Fixing of floodlight with mounting bush G $\frac{1}{2}$ · ISO 228
1 G $\frac{1}{2}$ dummy screw gland
2 connection boxes with cable entries for the connection of floodlight and power connecting cable
 \varnothing 6-11 mm max. 5 × 2,5[□]
2 strain relief clamps
CE – Conformity mark

Safety

The installation and operation of this accessory are subject to national safety regulations. Installation and commissioning may only be carried out by a qualified electrician. The manufacturer accepts no liability for damage caused by improper use or installation. If modifications are subsequently made to the accessory, the person who makes these modifications shall be considered the manufacturer.

Fiche d'utilisation

Utilisation

Traverse à fixation multiple pour l'installation de trois projecteurs BEGA avec raccord fileté G $\frac{1}{2}$ sur un mât de \varnothing 76 mm.

Attention :

Selon la taille des projecteurs choisis, il peut y avoir des restrictions sur le champ d'inclinaison. Lors de la planification, veuillez vérifier si l'illumination souhaitée peut être réglée sur place. Les dimensions et les informations sur les champs d'inclinaison des projecteurs figurent dans les descriptifs techniques ou les fiches d'utilisation.

Description du produit

La traverse à fixation multiple est fabriquée en fonderie d'aluminium, aluminium et acier inoxydable
Pour tête de mât \varnothing 76 mm
Profondeur d'embout 68 mm
Fixation du projecteur avec raccord fileté G $\frac{1}{2}$ · ISO 228
1 vis aveugle G $\frac{1}{2}$
2 boîtes de raccordement avec entrées de câbles pour le branchement du câble de projecteur et du câble de raccordement de \varnothing 6-11 mm, max. 5 × 2,5[□]
2 colliers de décharge de traction
CE – Sigle de conformité

Sécurité

Pour l'installation et l'utilisation de cet accessoire, respecter les normes de sécurité nationales. L'installation et la mise en service ne doivent être effectuées que par un électricien agréé. Le fabricant décline toute responsabilité pour tout dommage résultant d'une mise en œuvre ou d'une installation inappropriée du produit. Si des modifications sont ultérieurement apportées à cet accessoire, l'intervenant qui les effectuera sera considéré comme fabricant.

Montage

Innensechskantschrauben (SW 3) an der Unterseite lösen und Gehäuseabdeckungen abnehmen.

Anschlussgewinde G½ des Scheinwerfers fest in das Innengewinde G½ am Mehrfachaufsatz einschrauben.

Anzugsdrehmoment siehe

Gebrauchsanweisung des Scheinwerfers.

Schraubenverbindung G½ durch Festziehen der Innensechskantschraube (SW 3) gegen Lockern sichern.

Werden nicht alle Innengewinde G½ mit einem Scheinwerfer verschraubt, muss ein freibleibendes Gewinde mit dem beiliegenden Blindstopfen verschlossen werden.

Bauseitige Netzanschlussleitung durch die Muffe in den Seitenarm führen und unter der Zugentlastungsschelle festklemmen.

Schutzleiterverbindung herstellen und elektrischen Anschluss von Scheinwerfer- und Netzanschlussleitungen in den beigefügten Anschlussdosen vornehmen.

Bei Verwendung von einer gemeinsamen Netzanschlussanschlussleitung eine Brücke zwischen beiden Anschlussdosen vorsehen. Die Anschlussdosen mit beiliegenden Schrauben im Mehrfachaufsatz befestigen.

Netzanschlussleitung in den Mast einführen und Mehrfachaufsatz auf den Lichtmast aufsetzen.

Aufsatz ausrichten und die 4 seitlichen Innensechskantschrauben (SW 4) in der Muffe gleichmäßig fest anziehen.

Anzugsdrehmoment = 12 Nm.

Gehäuseabdeckungen einsetzen und Innensechskantschrauben fest anziehen.

Der elektrische Anschluss muss in entsprechender Schutzart und Schutzklasse mit geeigneten Anschlussklemmen (nicht im Lieferumfang enthalten) an der Netzanschlussleitung erfolgen.

Wir empfehlen hierzu die Verwendung der BEGA Anschlusskästen.

Einstellung der Ausstrahlwinkel gemäß der Gebrauchsanweisung der verwendeten Scheinwerfer vornehmen.

Installation

Loosen the lateral hexagon socket screws (wrench size 3mm) on the underside and remove the housing covers.

Firmly screw the G½ threaded connection of the floodlight into the G½ female thread on the multiple attachment.

For torque please refer to the instructions for use of the floodlight.

Secure the G½ screw connection by tightening the hexagon socket screw (wrench size 3mm) to prevent it from becoming loose.

If not all G½ female threads are bolted to a floodlight, an open thread must be sealed with the enclosed dummy plug.

Guide the power connecting cable provided by the customer through the sleeve into the side arm and tighten it under the strain relief clamp. Establish the earth conductor connection and make the electrical connection of the floodlight and power connecting cables in the enclosed connection boxes.

When using a joint power connecting cable, provide a bridge between both connection boxes.

Fasten the connection boxes with the enclosed screws in the multiple attachment.

Feed the power connecting cable into the pole and position the multiple attachment on the luminaire pole.

Align the attachment and tighten the 4 lateral hexagon socket screws (wrench size 4mm) evenly in the sleeve.

Torque = 12Nm.

Insert the housing covers and tighten the hexagon socket screws firmly.

The electrical connection must be carried out with matching protection class and safety class with suitable connection terminals (not included in the scope of delivery) at the power connecting cable.

We recommend you to use BEGA connection boxes for this purpose.

Adjust the beam angles according to the instructions for use for the relevant floodlight.

Installation

Dévisser les vis à six pans creux (SW 3) sur le dessous et retirer les couvercles du boîtier.

Visser fermement le raccord fileté G½ du projecteur dans le filetage femelle G½ de la traverse à fixation multiple.

Moment de serrage voir fiche d'utilisation du projecteur.

Sécuriser contre le desserrage l'assemblage boulonné G½ à l'aide de la vis à six pans creux (SW 3).

Si tous les filetages femelles G½ ne sont pas utilisés pour le vissage d'un projecteur, un filetage resté libre doit être obturé à l'aide d'un bouchon aveugle fourni.

Faire passer le câble de raccordement à travers le manchon dans le bras latéral et le fixer sous le collier de décharge de traction.

Mettre à la terre et procéder au raccordement électrique des câbles de projecteurs et de raccordement dans les boîtes de raccordement fournies.

En cas d'utilisation d'un câble de raccordement réseau commun, prévoir un pontage entre les deux boîtes de raccordement.

Fixer les boîtes de raccordement dans la traverse à fixation multiple à l'aide des vis fournies.

Insérer le câble de raccordement dans le mât et mettre en place la traverse à fixation multiple sur le mât.

Aligner la traverse à fixation multiple et bien serrer uniformément les 4 vis à six pans creux (SW 4) dans le manchon.

Couple de serrage = 12 Nm.

Mettre en place les couvercles du boîtier et bien serrer les vis à six pans creux.

Le raccordement électrique au câble réseau doit être effectué avec des borniers appropriés (non fournis), selon l'indice et la classe de protection correspondants.

Nous conseillons l'utilisation des boîtes de connexion BEGA.

Procéder au réglage de l'angle de diffusion conformément à la fiche d'utilisation des projecteurs utilisés.