

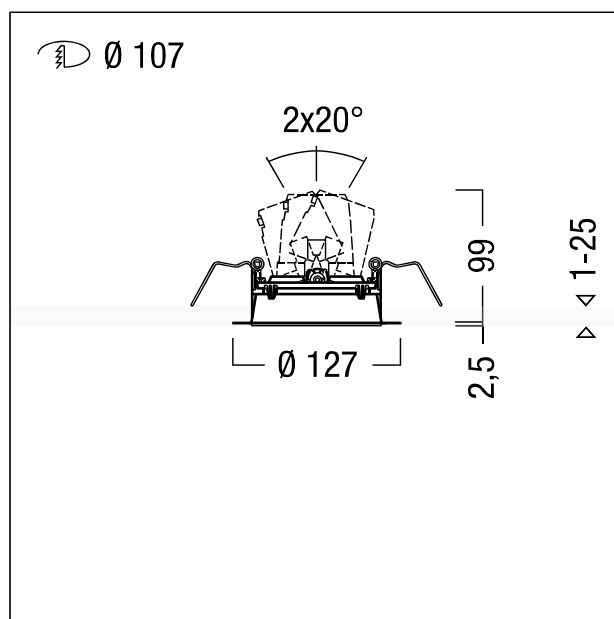
Anneau d'encastement

Anneau d'encastement (simple) avec anneau pour crépi (trimless) destiné aux plafonds en plâtre ; bord de crépissage pour remplissage d'enduit de plâtre et la finition in situ des joints de montage ; sert de plateforme pour une combinaison flexible des modules d'éclairage à LED DIAMO MD ; cet anneau permet au module d'éclairage encastré de pouvoir être orienté à 180° sur le plan horizontal et à 2 x 20° (SP/FL/VFL) sur le plan vertical ; montage simple et sans outil du module d'éclairage à LED dans l'anneau d'installation au moyen de la technique CLIX ; cadre en fonderie d'aluminium, blanc ; anneau pour crépi en fonderie d'aluminium ; montage sans outil au plafond de l'anneau d'installation à l'aide de clips de fixation pour des épaisseurs de plafonds de 1 à 25 mm ; découpe du plafond : Ø 107 mm, profondeur d'encastement du module d'éclairage d'accentuation à LED : 150 mm ; dimensions extérieures de l'anneau : Ø 127 x 79 mm ; poids : 0,2 kg ;

Note : le module d'éclairage à LED DIAMO MD doit être commandé séparément !



ZS_DIA_F_R1_gimbal_WH_Einputz.jpg



ZS_DIA_M_MD_GIMB_FRAME_R1_TL.wmf