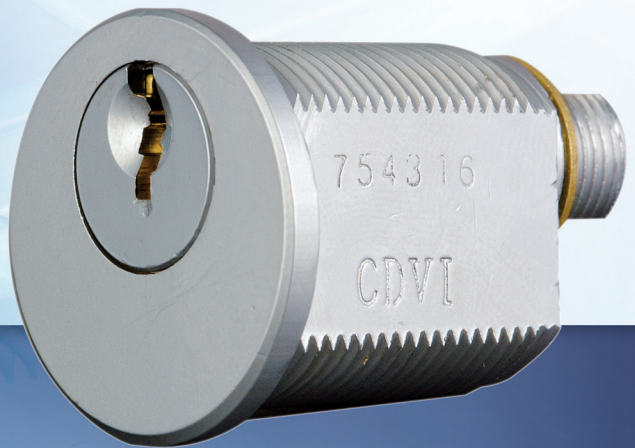




CDVI

T25
T25C



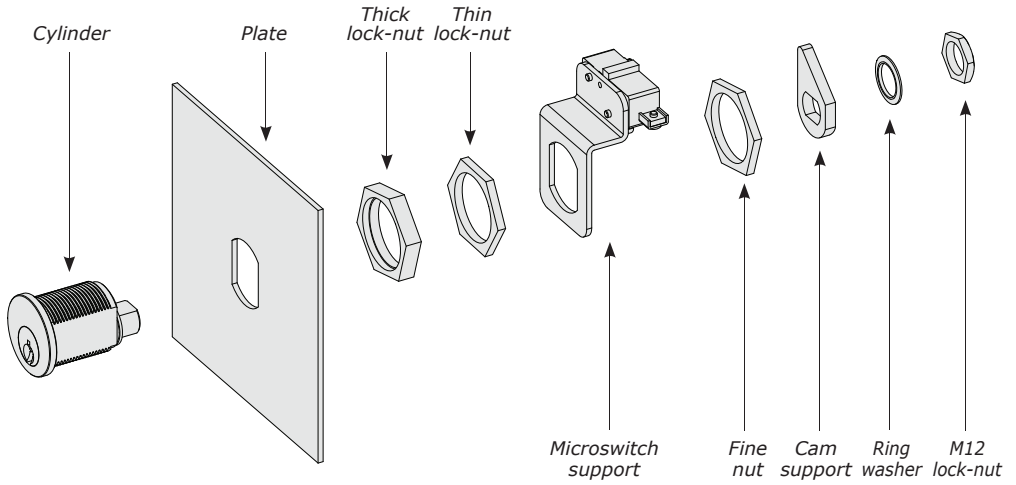
Contacts clé (finition laiton ou chromé mat)
Key switches (Gold or silver finish)

Range: Accessories / **Gamme:** Accessoires d'installation

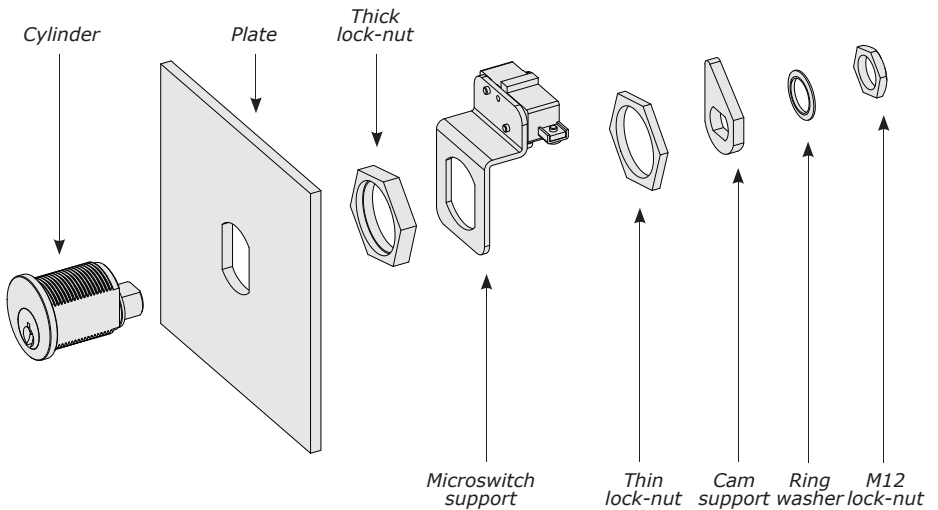
INSTALLATION MANUAL
MANUEL D'INSTALLATION

T25 Key switch (Gold finish)
T25C Key switch (silver finish)

MOUNTING ON 2MM PLATE



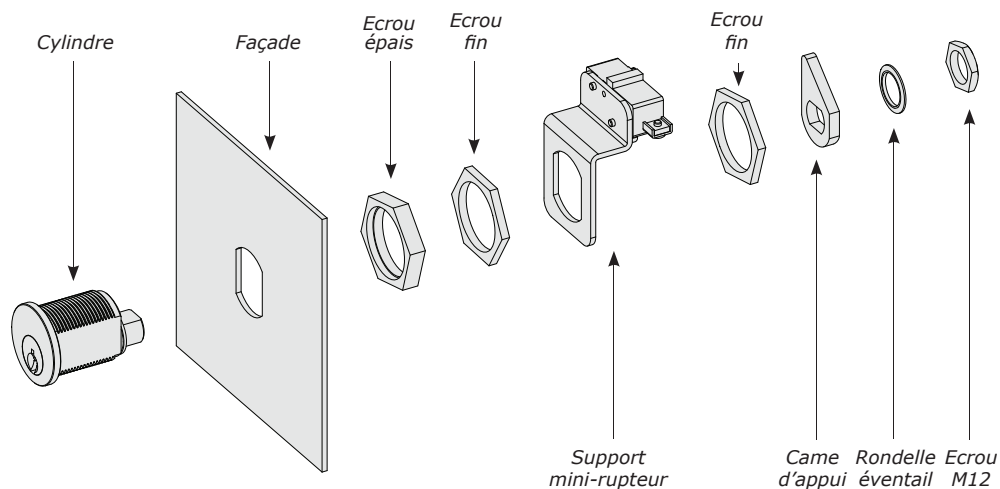
MOUNTING ON 4MM PLATE



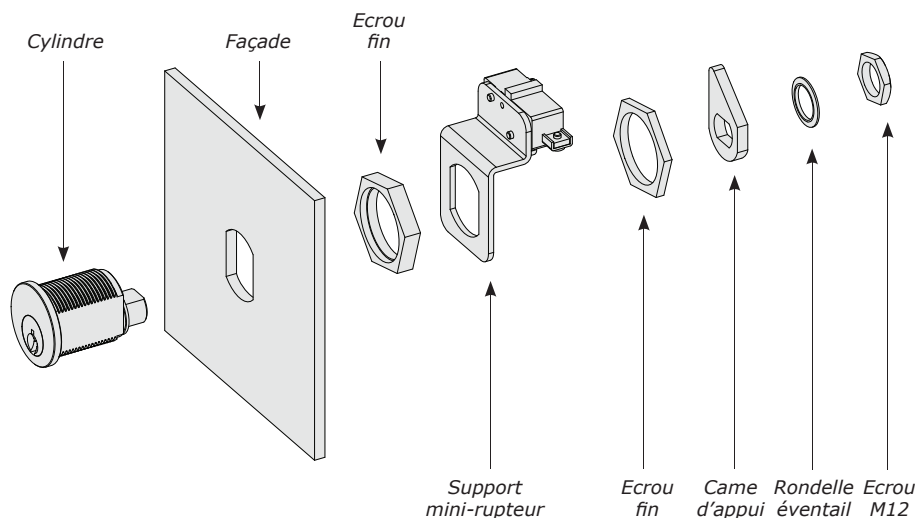
T25 Contact clé (Laiton)

T25 Contact clé (Chromé mat)

MONTAGE SUR UNE FACADE DE 2 MM D'ÉPAISSEUR



MONTAGE SUR UNE FACADE DE 4 MM D'ÉPAISSEUR



Manufacturing Access Control since 1985



All the specifications on this document (photos, drawing, features and dimensions) could be changed without prior notice.
Toutes les indications mentionnées sur le présent document (photos, dessins, caractéristiques et côtes) sont susceptibles de modifications sans notification préalable.

CDVI (Headquarters/Siège social)

FRANCE
Phone: +33 (0)1 48 91 01 02
Fax: +33 (0)1 48 91 21 21

CDVI

AMERICAS
Phone: +1 (450) 682 7945
Fax: +1 (450) 682 9590

CDVI

BENELUX
Phone: +32 (0)56 62 02 50
Fax: +32 (0)56 62 02 55

CDVI

SWITZERLAND
Phone: +41 (0)21 882 18 41
Fax: +41 (0)21 882 18 42

CDVI

CHINA
Phone: +86 (0)10 87664065
Fax: +86 (0)10 87664165

CDVI

IBÉRICA
Phone: +34 935 390 966
Fax: +34 935 390 970

CDVI

ITALIA
Phone: +39 0331 97 38 08
Fax: +39 0331 97 39 70

CDVI

MAROC
Phone: +212 (0)22 48 09 40
Fax: +212 (0)22 48 34 69

CDVI

SWEDEN
Phone: +46 (0)31 760 19 30
Fax: +46 (0)31 748 09 30

CDVI

UK
Phone: +44 (0)1628 531300
Fax: +44 (0)1628 531003

DIGIT

FRANCE
Phone: +33 (0)1 41 71 06 85
Fax: +33 (0)1 41 71 06 86

TECHNO EM

FRANCE
Phone: +33 (0)4 42 96 58 73
Fax: +33 (0)4 42 96 45 77