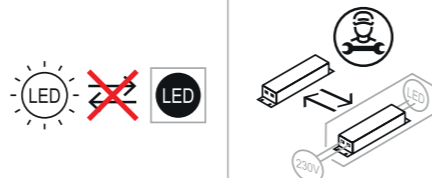


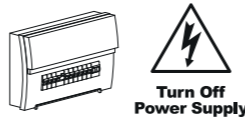
APPLIQUE ORIENT 180



Caractéristiques techniques / Características técnicas / Características técnicas / Caratteristiche tecniche

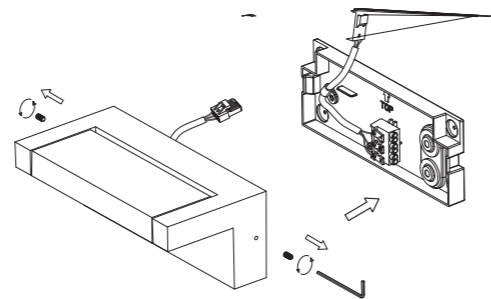
Modèle-Référence / Modelo-Referencia / Modello-Riferimento / Modelo-Referencia	BL16106501
Tension nominale/ Tensión nominal / Tensione nominale / Tensão nominal	230VAC 50Hz
Puissance nominale / Potencia nominal / Potenza nominale / Potência nominal	10W (9W ERP)
Type-Longueur de câble / Tipo-Longitud del cable / Tipo-Lunghezza del cavo / Tipo-Comprimento do cabo	Boitier de connexion / connecting box
Indice de protection / Grado de protección / Indice di protezione / Grau de protecção	IP 65 / IK 08
Dimensions / Dimensiones / Dimensioni / Dimensões	203 X 108 X 80 mm
Lampes LED / Lámparas LED / Lampade LED / Lâmpadas LED	LED SMD
Recouvrable / can be cover or not	NO
Flux lumineux nominal / Flujo luminoso nominal / Flusso luminoso nominale / Fluxo luminoso nominal	1200lm (1294 ERP)
Durée de vie nominale / Vida útil nominal / Durata di vita nominale / Tempo de vida nominal	≥ 50000 h (L70 @ 25°C)
Cycles de commutation / Ciclos de conmutación / Cicli di accensione / Ciclos de comutação	
Température de couleur / Temperatura de color / Temperatura di colore / Temperatura de cor	3000K
Indice de rendu des couleurs / Índice de rendimiento de color / Índice di resa del colore / Índice de restituição das cores	≥ 80 Ra
Angle de faisceau nominal / Ángulo del haz luminoso nominal / Angolo del fascio nominale / Ângulo nominal do feixe	90° (ERP cone 120°)
Facteur de puissance / Factor de potencia / Fattore di potenza / Fator de potência	> 0.9

WARNING ⚡ L'installation doit être réalisée par un professionnel qualifié
 Veuillez couper l'alimentation générale afin d'éviter les risques d'électrocutions
 Veuillez vous assurer de la bonne tension du réseau
 Please make sure to turn the power off before installation
 Terminal block not included, installation and maintenance must be performed by qualified person
 Please make sure the lamp is working with the correct input voltage



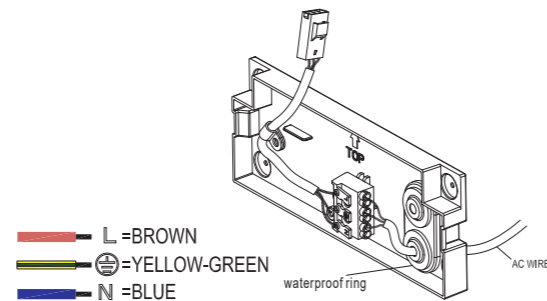
Step 1

Dissocier la plaque de fixation du produit
 Loosen the screws with a hex wrench and open the back cover.



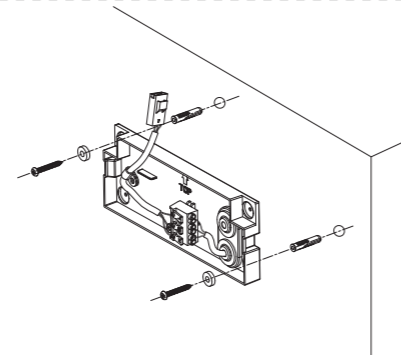
Step 2

Insérer le câble d'alimentation et le connecter. Bien respecter les polarités.
 Insert the AC wires from the waterproof ring into the back cover and connect wires correspondingly.



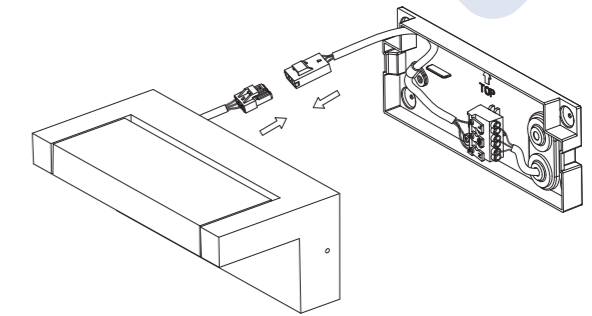
Step 3

Fixer la plaque contre votre support avec des vis/chevilles adaptées.
 Fix the back cover into the ceiling.

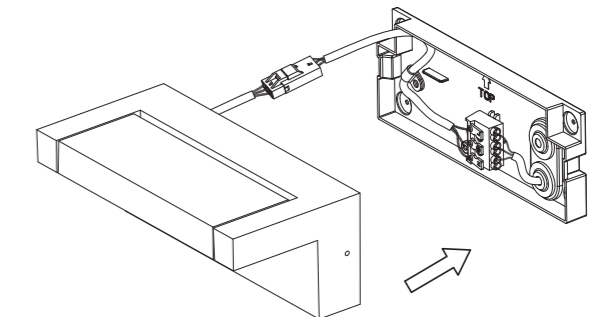


Step 4

Connectez le connecteur male et femelle
 Connect male and female plugs.

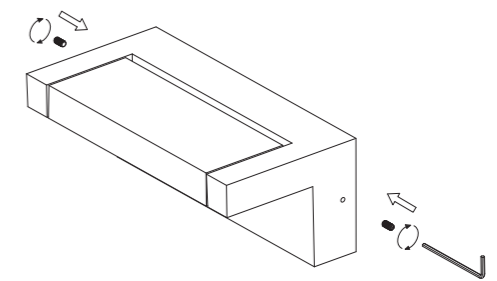


Step 5



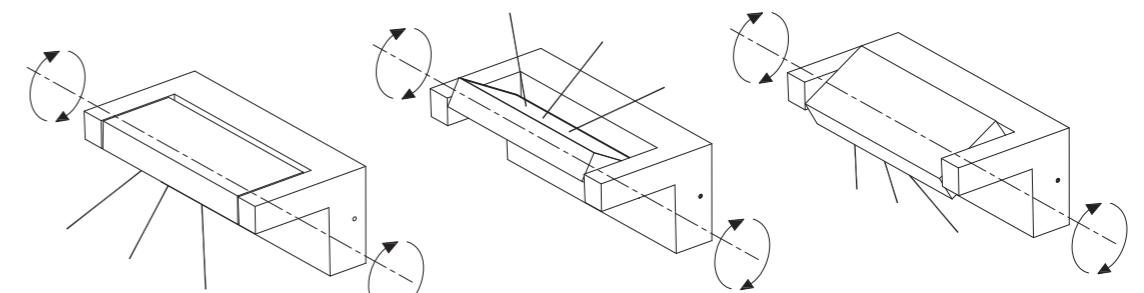
Step 6

Serrez les vis extérieures
 Lock the screws with a hex wrench to fix the lamp body.



Step 7

Afin de maintenir l'IP65, la source lumineuse n'est pas remplaçable. Tout le luminaire doit être changé.
 To maintain the IP65, the light source of this luminaire is not replaceable; when the light source reaches its end of life the whole luminaire shall be replaced.



ERP / EPREL

