

G-ESS-M20-S66L-NTES-S - Presse-étoupe



1411075

<https://www.phoenixcontact.com/fr/produits/1411075>

Veillez tenir compte du fait que les données affichées dans ce document PDF proviennent de notre catalogue en ligne. Vous trouverez les données complètes dans la documentation utilisateur. Nos conditions générales d'utilisation des téléchargements sont applicables.



Presse-étoupe, matériau du raccordement vissé: Laiton, nickelé, application: Ex, diamètre extérieur du câble 6,5 mm ... 14 mm, blindage: non, filetage de raccordement: M20 x 1,5, coloris: argenté

Description du produit

Presse-étoupe pour câble non blindé

Avantages

- Matériau d'étanchéité résistant aux intempéries

Données commerciales

Référence	1411075
Conditionnement	20 Unité(s)
Commande minimum	20 Unité(s)
Clé de vente	BF7DDX
Product key	BF7DDX
Page catalogue	Page 652 (C-3-2019)
GTIN	4046356921893
Poids par pièce (emballage compris)	61,5 g
Poids par pièce (hors emballage)	61 g
Numéro du tarif douanier	74198090
Pays d'origine	GB

Caractéristiques techniques

Montage

Instructions de montage	Étanche grâce à l'utilisation d'un joint plat A-SEW-20-P-W (article 1411283) IP66 / IP 67/ IP68
-------------------------	---

Propriétés du produit

Type de produit	Visserie complète
Application	Ex
Nombre de conducteurs	1
Fabricant	CMP
Désignation fabricant	20 A2F N. PLTD GLAND
Référence fabricant	20A2F1RA5
Blindé	non
Type de dispositif antitraction	B

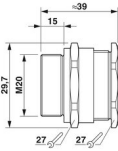
Données Ex

Types de câble utilisables	pour câbles non blindés
Utilisation en zone Ex	oui

Valeurs caractéristiques

Catégorie d'effet de coup	10
Version, Dispositif anti-traction	B

Dimensions

Dessin coté	
Longueur	39 mm
Longueur filetage de raccordement	15 mm
Ouverture écrou-chapeau	27 mm
Ouverture manchon	27 mm
Cote d'encoignure six-pans	29,7 mm
Type de filetage côté raccordement	M20 x 1,5
Pas de vis	1,5 mm

Indications sur les matériaux

Couleur	Laiton
Matériau du joint Joint d'étanchéité de câble	EPDM
Matériau du raccordement vissé	Laiton, nickelé

Câble/conducteur

G-ESS-M20-S66L-NTES-S - Presse-étoupe



1411075

<https://www.phoenixcontact.com/fr/produits/1411075>

Diamètre extérieur du câble ()	6,5 mm ... 14 mm
---------------------------------	------------------

Conditions environnementales et de durée de vie

Conditions ambiantes

Indice de protection	IP66 (Avec utilisation d'un joint plat approprié A-SEW-...P-W)
	IP67 (Avec utilisation d'un joint plat approprié A-SEW-...P-W)
	IP68 (Avec utilisation d'un joint plat approprié A-SEW-...P-W)
Température ambiante (fonctionnement)	-60 °C ... 130 °C (statique)

Homologations

ATEX	Sira 13ATEX1068X
	Sira 13ATEX4074X
	Ex II 2/3G, II 1D, Ex d IIC Gb, Ex e IIC Gb, Ex nR IIC Gc, Ex ta IIIC Da, Ex IM2 Ex d I Mb, Ex e I Mb
IECEX	IECEX SIR 13.0023X
	Ex d IIC Gb, Ex e IIC Gb, Ex nR IIC Gc, Ex ta IIIC Da, Ex d I Mb, Ex e I Mb

Normes et spécifications

EN Ex

Normes/prescriptions	EN 60079-0, -1, -7, -15, -31
----------------------	------------------------------

CEI Ex

Normes/prescriptions	CEI 60079-0, -1, -7, -15, -31
----------------------	-------------------------------

Presse-étoupes

Normes/prescriptions	EN 50262
----------------------	----------

Presse-étoupes

Normes/prescriptions	BS 6121 : partie 1:1989
----------------------	-------------------------

Presse-étoupes

Normes/prescriptions	CEI 62444
----------------------	-----------

G-ESS-M20-S66L-NTES-S - Presse-étoupe

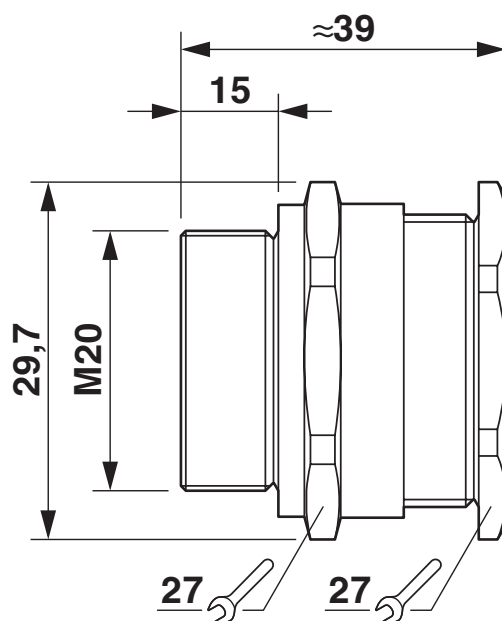
1411075

<https://www.phoenixcontact.com/fr/produits/1411075>



Dessins

Dessin coté



Schéma

G-ESS-M20-S66L-NTES-S - Presse-étoupe



1411075

<https://www.phoenixcontact.com/fr/produits/1411075>

Homologations

 To download certificates, visit the product detail page: <https://www.phoenixcontact.com/fr/produits/1411075>



EAC Ex

Identifiant de l'homologation: RU C-GB.AA87.B.00487



IECEX

Identifiant de l'homologation: IECEX SIR 13.0023X



CSA

Identifiant de l'homologation: 101909_0_000



ATEX

Identifiant de l'homologation: CML 18ATEX1321X



ATEX

Identifiant de l'homologation: CML 18ATEX4313X

1411075

<https://www.phoenixcontact.com/fr/produits/1411075>

Classifications

ECLASS

ECLASS-11.0	27144432
ECLASS-12.0	27140801
ECLASS-13.0	27140801

ETIM

ETIM 9.0	EC000441
----------	----------

UNSPSC

UNSPSC 21.0	39121300
-------------	----------

1411075

<https://www.phoenixcontact.com/fr/produits/1411075>

Conformité environnementale

REACH SVHC	Lead 7439-92-1
China RoHS	Période d'utilisation conforme (EFUP) : 50 ans
	Vous trouverez des informations sur les substances dangereuses dans la déclaration du fabricant dans l'onglet « Téléchargements »

G-ESS-M20-S66L-NTES-S - Presse-étoupe



1411075

<https://www.phoenixcontact.com/fr/produits/1411075>

Accessoires

A-INL-M20-N-S - Contre-écrou

1411242

<https://www.phoenixcontact.com/fr/produits/1411242>

Contre-écrou, pour filetage M20 x 1,5, coloris: argenté



A-SEW-20-P-W - Joint plat

1411283

<https://www.phoenixcontact.com/fr/produits/1411283>

Joint plat, pour filetage M20, coloris: blanc



Phoenix Contact 2023 © - Tous droits réservés

<https://www.phoenixcontact.com>

PHOENIX CONTACT SAS

52 Boulevard de Beaubourg Emerainville

77436 Marne La Vallée Cedex 2 France

+33 (0) 1 60 17 98 98

documentation@phoenixcontact.fr