

CARACTÉRISTIQUES TECHNIQUES



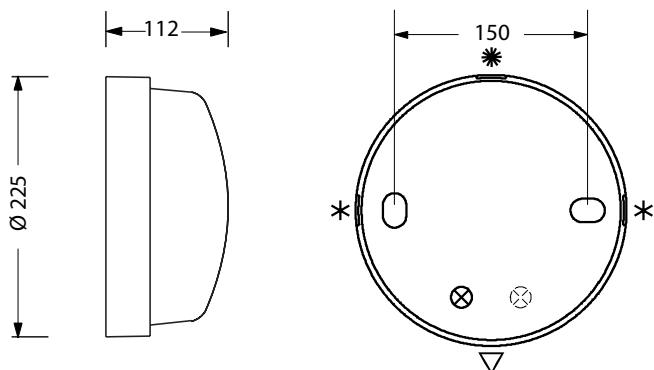
Corps en polypropylène et diffuseur en polycarbonate

Installation murale ou plafonnier

PRÉCAUTIONS D'EMPLOI

- Les protections foudres doivent être installées selon les recommandations de la NF C 15-100 quel que soit le type de travaux réalisés (neuf ou rénovation).
- Pour toute opération de maintenance, il est indispensable de couper l'alimentation du système d'éclairage.
- En aucun cas, le produit ne doit être encastré, même légèrement, dans son support.
- Une ventilation naturelle suffisante doit être conservée autour de l'appareil.
- En cas de non respect de ces consignes, la responsabilité du fabricant ne saurait être engagée.
- Les luminaires ne sont pas prévus pour une utilisation permanente ou continue (comme dans le cas d'une utilisation sur interrupteur crépusculaire, d'une utilisation 24h / 24h ou d'un allumage permanent de nuit...), sauf mention contraire. Il est recommandé d'utiliser nos luminaires sur minuterie ou avec détecteur de présence (intégré ou déporté) afin de préserver leur durée de vie.

DIMENSIONS



3 pré-découpes moulures 32 x 12.5 mm
 2 pré-découpes tube \varnothing 20 mm
 1 pré-découpes tube \varnothing 16 mm
 1 entrée tube IRL \varnothing 16 mm

PRÉCAUTIONS D'USAGE



Chocs électriques

Platine LED : la source lumineuse contenue dans les luminaires équipés d'une platine LED ne doit être changée que par le fabricant ou son agent de maintenance ou une personne de qualification équivalente.



Décharges Electrostatiques (D.E.S)

Les luminaires équipés d'une platine LED comportent des systèmes électroniques sensibles aux D.E.S. Utiliser des outils isolés et ne toucher directement aucun composants internes du luminaire (platine LES, LED, module électronique).



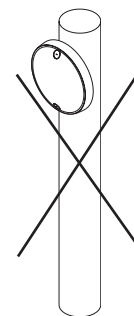
Brûlures

Avant toute intervention, il est demandé de couper l'alimentation et de laisser la température des éléments chauds se stabiliser au plus proche de la température ambiante (platine LED, LED, module électronique).



Photobiologie

Pour les luminaires équipés d'une platine LED, en cas d'absolue nécessité de procéder à une intervention luminaire ouvert, sous tension et allumé, ne pas regarder directement et avec insistance les LED.



Le luminaire doit être installé sur une surface plane uniquement.

CÂBLAGE - IMPORTANT : Couper l'alimentation électrique au tableau avant toute intervention

Puissance max en utilisation

1x70 W

Branchement électrique

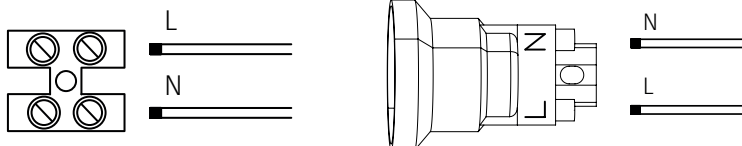
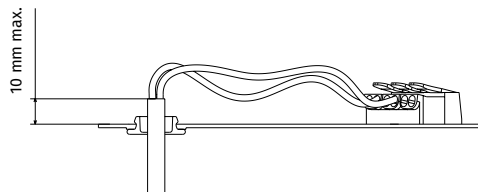
Se référer aux règles d'installation électrique domestique (NF C 15-100).

Raccordement des conducteurs

- Raccorder les conducteurs aux bornes repérées L et N.
- Pour les modèles E27 ou B22, protéger les fils d'alimentation avec les gaines fournies.

Important

La gaine ne doit pas dépasser de plus de 1 cm à l'intérieur de l'appareil.

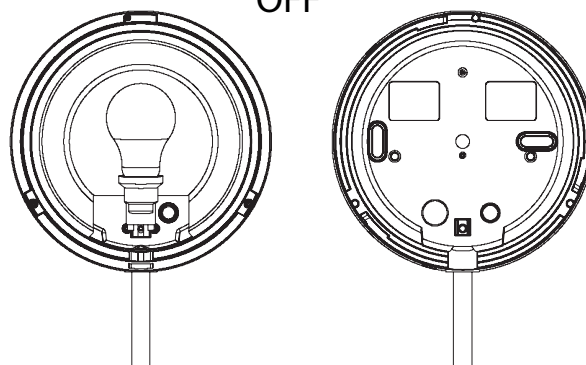
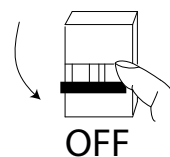


MONTAGE

Important


Les membranes passe-fils doivent être présentes et correctement percées.

1. Couper l'alimentation électrique avant toute intervention.
2. Si besoin, percer le support de fixation.
3. Retirer le réflecteur métallique avant la mise en place du hublot sur son support
4. Percer le passe-fil à membrane à l'aide d'une pointe en métal. NB : ne pas couper la membrane avec un outil tranchant (ex. cutter).
5. Faire passer le câble d'alimentation à travers le passe-fils : la gaine ne doit pas dépasser de plus d'1 cm
6. Fixer le hublot sur le support de fixation à l'aide des 2 points de fixations prévus à cet effet sans pré-percer l'embase et en utilisant des vis à tête fraisée \varnothing 3,5mm uniquement à un couple de serrage de 0,8 N/m.
7. Raccorder les conducteurs au bornier d'alimentation ou directement sur la douille E27 ou B22
Nota : la douille E27 ou B22 est équipée de bornes sans vis. Les fils de branchement doivent être dénudés sur 8 mm pour les câbles de section 0.5 à 1.5mm²
8. Fixer le réflecteur métallique
9. Positionner la verrine sur l'embase et verrouiller par rotation.
- 10.



En cas de montage avec tube rigide IRL \varnothing 16 mm (tube non fourni) la douille doit être positionnée en bas

Position douille pour montage mural

	Douille en bas	Douille en haut 	Douille horizontale
Amp. incandesc.	OK	Interdit	OK
Ampoule LED	OK	OK	OK
Eclairage au sol	<input type="checkbox"/>	<input type="checkbox"/>	<input type="checkbox"/>
Durée de vie	<input type="checkbox"/>	<input type="checkbox"/>	<input type="checkbox"/>