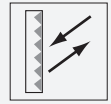




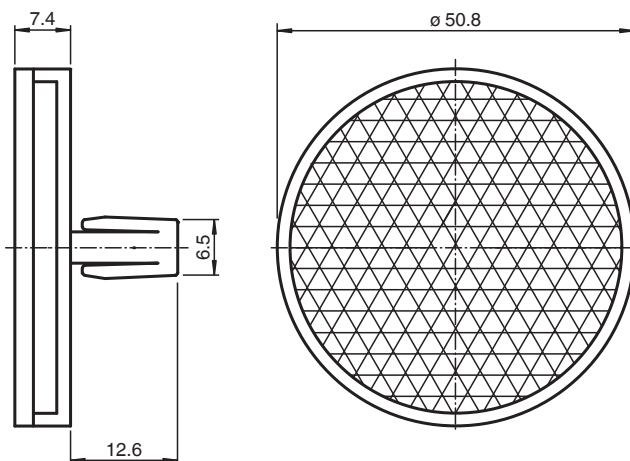
réflecteur REF-CLIP50HT



- Montage simple avec fixation par enfichage
- Avec gamme de température augmentée jusqu'à 110 °C (230 °F)

Réflecteur, rond \varnothing 50 mm, à clipser, applications à haute température

Dimensions



Données techniques

Caractéristiques générales

Forme constructive Rond

Conditions environnementales

Température ambiante -20 ... 110 °C (-4 ... 230 °F)

Caractéristiques mécaniques

Matériau PC

Dimensions diamètre : 50 mm

Fixation Clipser