

ICS20-F67S-7035 - Boîtier de raccordement



1287461

<https://www.phoenixcontact.com/fr/produits/1287461>

Veillez tenir compte du fait que les données affichées dans ce document PDF proviennent de notre catalogue en ligne. Vous trouverez les données complètes dans la documentation utilisateur. Nos conditions générales d'utilisation des téléchargements sont applicables.

Boîtier électronique sur rail DIN, Caches ICS, fermés, largeur: 20 mm, hauteur: 7,25 mm, profondeur: 67,3 mm, coloris: gris clair (7035)



Avantages

- Utilisation flexible grâce au système modulaire et à la modularité unique de la technique de raccordement
- Raccordements standardisés de type RJ45, USB, D-SUB et prises d'antenne comme composants intégrables
- Utilisation optimale de l'espace et adaptabilité de la conception, des couleurs et de l'impression
- Traitement individuel pour toute technologie de raccordement spécifique au client
- Montage facile et rapide par insertion des circuits imprimés équipés, grâce à des rails de guidage stables

Données commerciales

Référence	1287461
Conditionnement	10 Unité(s)
Commande minimum	10 Unité(s)
Clé de vente	ACHAEE
Product key	ACHAEE
GTIN	4063151514105
Poids par pièce (emballage compris)	4,17 g
Poids par pièce (hors emballage)	3,68 g
Numéro du tarif douanier	84879090
Pays d'origine	PL

Caractéristiques techniques

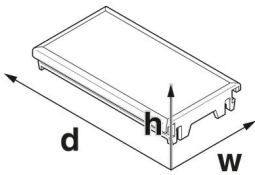
Remarques

Généralités	Tenir compte de la fiche technique familiale dans l'onglet Téléchargement.
-------------	--

Propriétés du produit

Type de produit	Boîtier de raccordement
Gamme de produits	ICS20
Version	Caches ICS, fermés
Type de boîtier	Boîtier électronique sur rail DIN
Ouverture de ventilation disponible	non
Série de boîtiers	ICS

Dimensions

Dessin coté	
Largeur	20 mm
Hauteur	7,25 mm
Profondeur	67,3 mm

Conception de circuits imprimés

Épaisseur du C.I.	1,4 mm ... 1,8 mm
-------------------	-------------------

Indications sur les matériaux

Coloris	gris clair (7035)
Classe d'inflammabilité selon UL 94	V0
IRC selon CEI 60112	600
Qualité de surface	non traité
Matériau du boîtier	Polyamide

Conditions environnementales et de durée de vie

Essai de résistance aux vibrations

Spécification de contrôle	DIN EN 60068-2-6 (VDE 0468-2-6):2008-10
Fréquence	10 - 150 - 10 Hz
Vitesse de balayage	1 octave/min
Amplitude	0,15 mm (10 Hz ... 58,1 Hz)
Accélération	2g (58,1 Hz ... 150 Hz)
Durée de contrôle par axe	2,5 h
Sens du contrôle	Axes X, Y et Z

ICS20-F67S-7035 - Boîtier de raccordement



1287461

<https://www.phoenixcontact.com/fr/produits/1287461>

Essai au fil incandescent

Spécification de contrôle	DIN EN 60695-2-11 (VDE 0471-2-11):2014-11
Température	850 °C
Temps d'action	30 s

Résistance à la chaleur/essai à la bille

Spécification de contrôle	DIN EN 60695-10-2 (VDE 0471-10-2):2016-01
Température	125 °C
Durée du contrôle	1 h
Force	20 N

Résistance mécanique/tambour à rouleaux

Spécification de contrôle	DIN EN 60068-2-31 (VDE 0468-2-31):2009-04
Hauteur de chute	50 cm
Fréquence	50

Chocs

Spécification de contrôle	DIN EN 60068-2-27 (VDE 0468-2-27):2010-02
Forme de choc	Semi-sinusoïdal
Accélération	15g
Durée des chocs	11 ms
Nombre de chocs dans chaque sens	3
Sens du contrôle	Axes X, Y et Z (pos. et nég.)

Contrôle des matériaux susceptibles de nuire à l'adhésion de la laque

Spécification de contrôle	VDMA 24364:2018-05
Résultat	Essai réussi

Conditions ambiantes

Code IP max. à atteindre	IP20
Température ambiante (fonctionnement)	-40 °C ... 105 °C (en fonction de la puissance dissipée)
Température ambiante (stockage/transport)	-40 °C ... 55 °C
Température ambiante (montage)	-5 °C ... 100 °C
Humidité rel. de l'air (stockage/transport)	80 %

Indications concernant le circuit imprimé

Nombre de supports de circuits imprimés	2
Type de fixation de circuits imprimés	Insertion
Épaisseur du C.I.	1,4 mm ... 1,8 mm

Montage

Type de montage	Insertion
-----------------	-----------

Indications sur l'emballage

Type de reconditionnement	Sachet refermable
---------------------------	-------------------

1287461

<https://www.phoenixcontact.com/fr/produits/1287461>

Dessins

Dessin coté

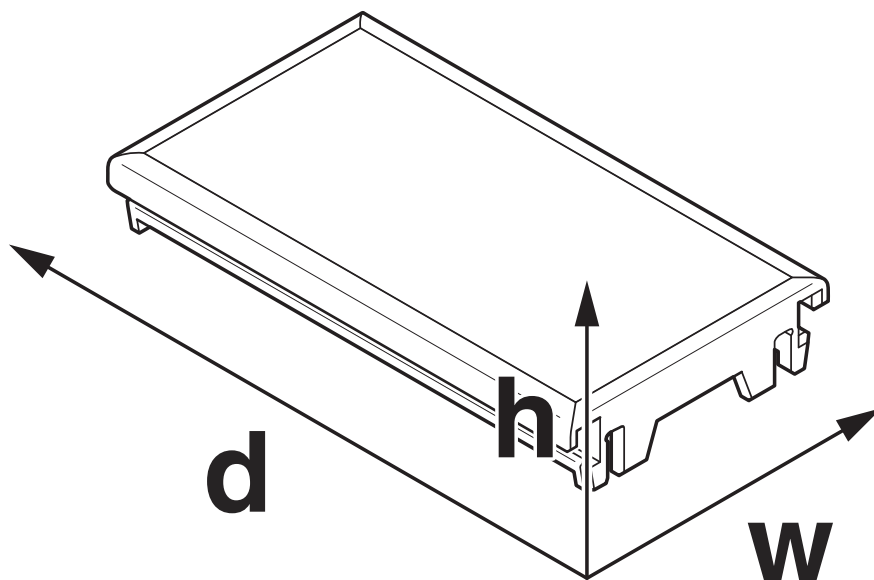


Schéma d'illustration des dimensions du produit. Cette illustration ne représente pas le produit souhaité. Pour d'autres détails, voir les dessins des produits à l'onglet « Téléchargements ».

ICS20-F67S-7035 - Boîtier de raccordement



1287461

<https://www.phoenixcontact.com/fr/produits/1287461>

Homologations

🔗 To download certificates, visit the product detail page: <https://www.phoenixcontact.com/fr/produits/1287461>



UL Recognized

Identifiant de l'homologation: FILE E 240868

ICS20-F67S-7035 - Boîtier de raccordement



1287461

<https://www.phoenixcontact.com/fr/produits/1287461>

Classifications

ECLASS

ECLASS-11.0	27182702
ECLASS-13.0	27190605

ETIM

ETIM 9.0	EC001031
----------	----------

UNSPSC

UNSPSC 21.0	31261500
-------------	----------

ICS20-F67S-7035 - Boîtier de raccordement



1287461

<https://www.phoenixcontact.com/fr/produits/1287461>

Conformité environnementale

China RoHS	Période d'utilisation conforme : illimitée = EFUP-e
	Aucune substance dangereuse dépassant les valeurs seuils ;

ICS20-F67S-7035 - Boîtier de raccordement



1287461

<https://www.phoenixcontact.com/fr/produits/1287461>

Accessoires nécessaires

ICS20-B100X98-O-7035 - Embase du boîtier

1355944

<https://www.phoenixcontact.com/fr/produits/1355944>



Boîtier électronique sur rail DIN, Partie inférieure du boîtier avec pied métallique de verrouillage, largeur: 20 mm, hauteur: 100 mm, profondeur: 108,35 mm, coloris: gris clair (7035), connexion transversale: Connecteur de bus sur rail DIN (en option), nombre de pôles connecteur transversal: 8

ICS20-B100X98-V-7035 - Embase du boîtier

2203878

<https://www.phoenixcontact.com/fr/produits/2203878>



Boîtier électronique sur rail DIN, Partie inférieure du boîtier avec pied métallique de verrouillage, Etage 1 : fentes d'aération, largeur: 20 mm, hauteur: 100 mm, profondeur: 108,35 mm, coloris: gris clair (7035), connexion transversale: Connecteur de bus sur rail DIN (en option), nombre de pôles connecteur transversal: 8

Accessoires

ICS20-F67S-7035 - Boîtier de raccordement



1287461

<https://www.phoenixcontact.com/fr/produits/1287461>

ICS20-C100X12-7035 - Capot de boîtier

2203879

<https://www.phoenixcontact.com/fr/produits/2203879>

Boîtier électronique sur rail DIN, Partie supérieure, fermée, largeur: 20 mm, hauteur: 100 mm, profondeur: 14,35 mm, coloris: gris clair (7035)



ICS20-TL100X12-7035 - Capot de boîtier

2203880

<https://www.phoenixcontact.com/fr/produits/2203880>

Boîtier électronique sur rail DIN, Partie supérieure avec couvercle rabattable transparent, largeur: 20 mm, hauteur: 101 mm, profondeur: 14,35 mm, coloris: gris clair (7035)



Phoenix Contact 2024 © - Tous droits réservés
<https://www.phoenixcontact.com>

PHOENIX CONTACT SAS
52 Boulevard de Beaubourg Emerainville
77436 Marne La Vallée Cedex 2 France
+33 (0) 1 60 17 98 98
documentation@phoenixcontact.fr