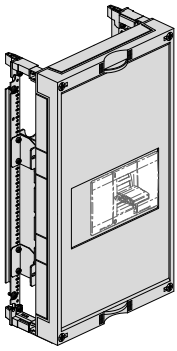


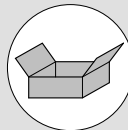
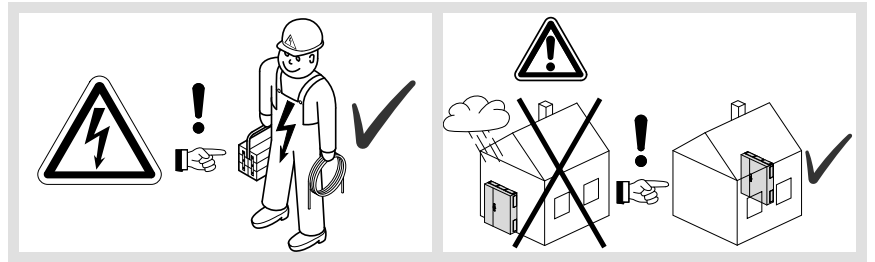
6UK00300c



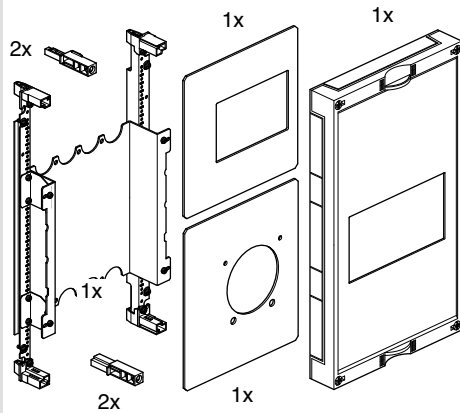
univers N

- ⒹE Montageanleitung
- ⒻR Notice d'instructions
- ⒼB Mounting instructions
- ⒶL Montage instructie
- ⒹK Monteringsvejledning
- ⒻI Asennusohje
- ⒶO Montasjeanvisning
- ⒶE Monterings instruktioner
- ⒾT Istruzioni di montaggio
- ⒶS Instrucciones de montaje
- ⒶT Instruções de montagem
- ⒸZ Montážní návod
- ⒶA Uputstvo za montažu

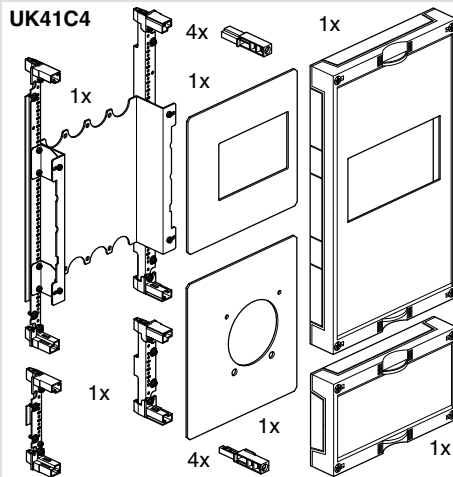
- ⒽR Upute za montažu
- ⒽU Szerelési útmutató
- ⒻT Montavimo instrukcija
- ⒻV Montažas instrukcija
- ⒶL Instrukcja montażowa
- ⒶO Instrucțiuni de montare
- ⒶK Návod na montáž
- ⒶU Инструкција по монтажу
- ⒶG Инструкции за монтаж
- ⒶR Οδηγίες χώνευσης
- ⒶI Navodilo za montažo
- ⒶE Paigaldusjuhised
- ⒶS Leiðbeiningar
- ⒶR دليل التركيب



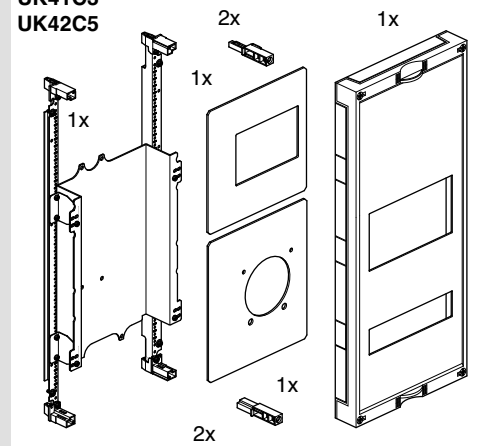
UK31C2
UK32C2



UK41C4



UK41C3
UK42C5



UK31C2
UK32C2
UK41C4

