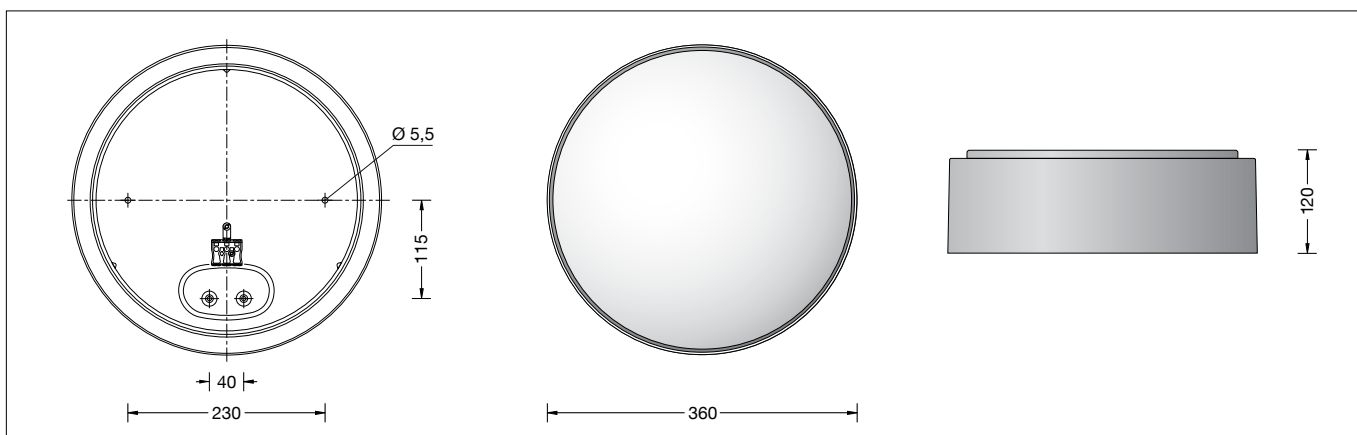


BEGA**50 833.6**

Deckenleuchte für die Verwendung im Innenbereich
Ceiling luminaire for indoor use
Plafonnier pour utilisation à l'intérieur

**Gebrauchsanweisung****Instructions for use****Fiche d'utilisation****Anwendung**

Deckenleuchte · Innenleuchte mit mundgeblasenem Opalglas und Metallgehäuse für nach unten gerichtetes entblendetes Licht.

Application

Ceiling luminaire · indoor luminaire with hand-blown opal glass and metal housing for non-glare light deflected downwards.

Utilisation

Plafonnier · luminaire d'intérieur avec verre opale soufflé à la bouche et cache métallique pour un éclairage non éblouissant dirigé vers le bas.

Produktbeschreibung

Deckenleuchte »STUDIO LINE«
Leuchtgehäuse aus Aluminium,
Oberfläche Einbrennlackierung samtschwarz,
Innenfarbton kupfer matt
Leuchtenarmatur aus Metall,
Oberfläche Einbrennlackierung weiß
Mundgeblasenes Opalglas, seidematt,
mit Bajonettverschluss
2 Befestigungsbohrungen \varnothing 5,5 mm
Abstand 230 mm
2 Leitungseinführungen zur Durchverdrahtung
der Netzanschlussleitung bis \varnothing 10,5 mm
max. $3 \times 1,5^{\square}$
Anschlussklemme 2,5 $^{\square}$
Schutzleiteranschluss
Fassung E 27
Schutzklasse I
Schlagfestigkeit IK03
Schutz gegen mechanische
Schläge < 0,35 Joule
CE – Konformitätszeichen
Gewicht: 2,9 kg

Product description

Ceiling luminaire »STUDIO LINE«
Aluminium luminaire housing,
velvet black enamel finish,
inside hue matt copper
Metal luminaire mounting plate,
finish white enamel
Hand-blown opal glass, satin matt,
with bayonet closure
2 mounting holes \varnothing 5.5 mm
Distance apart 230 mm
2 cable entries for through-wiring for mains
cable up to \varnothing 10.5 mm max. $3 \times 1.5^{\square}$
Connection terminal 2.5 $^{\square}$
Earth conductor connection
Lampholder E 27
Safety class I
Impact strength IK03
Protection against mechanical
impacts < 0.35 joule
CE – Conformity mark
Weight: 2.9 kg

Description du produit

Plafonnier »STUDIO LINE«
Armature du luminaire en aluminium,
 finition laque cuite au four noir satiné,
 teinte intérieure cuivre mat
 Armature du luminaire métallique,
 finition laque cuite au four couleur blanche
 Verre opale soufflé à la bouche, satiné mat,
 avec fermeture à baïonnette
 2 trous de fixation \varnothing 5,5 mm
 Entraxe 230 mm
 2 entrées de câble pour branchement en
 dérivation câble de raccordement jusqu'à
 \varnothing 10,5 mm max. $3 \times 1,5^{\square}$
 Bornier 2,5 $^{\square}$
 Raccordement à la terre
 Douille E 27
 Classe de protection I
 Résistance aux chocs mécaniques IK03
 Protection contre les chocs
 mécaniques < 0,35 joules
 CE – Sigle de conformité
 Poids: 2,9 kg

Sicherheit

Für die Installation und für den Betrieb dieser Leuchte sind die nationalen Sicherheitsvorschriften zu beachten. Die Montage und Inbetriebnahme darf nur durch eine Elektrofachkraft erfolgen. Der Hersteller übernimmt keine Haftung für Schäden, die durch unsachgemäßen Einsatz oder Montage entstehen. Werden nachträglich Änderungen an der Leuchte vorgenommen, so gilt derjenige als Hersteller, der diese Änderungen vornimmt.

Safety

The installation and operation of this luminaire are subject to national safety regulations. Installation and commissioning may only be carried out by a qualified electrician. The manufacturer accepts no liability for damage caused by improper use or installation. If subsequent modifications are made to the luminaire, the person responsible for these modifications shall be considered the manufacturer.

Sécurité

Pour l'installation et l'utilisation de ce luminaire, respecter les normes de sécurité nationales. L'installation et la mise en service ne doivent être effectuées que par un électricien agréé. Le fabricant décline toute responsabilité pour tout dommage résultant d'une mise en œuvre ou d'une installation inappropriée du produit. Si des modifications sont apportées ultérieurement au luminaire, l'intervenant sera considéré comme étant le fabricant.

Überspannungsschutz

Die in der Leuchte verbauten elektronischen Komponenten sind nach DIN EN 61547 gegen Überspannung geschützt. Um einen zusätzlichen Schutz z. B. vor Transienten etc. zu erreichen, empfehlen wir separate Überspannungsschutzkomponenten. Sie finden diese auf unserer Website unter www.bega.com.

Overvoltage protection

The electronic components installed in the luminaire are protected against overvoltage in accordance with DIN EN 61547. To achieve an additional protection against e. g. transients, etc. we recommend separate overvoltage protection components. You can find them on our website at www.bega.com.

Protection contre les surtensions

Les composants électroniques installés dans le luminaire sont protégés contre la surtension conformément à la norme DIN EN 61547. Pour obtenir une protection supplémentaire contre la surtension, les tensions transitoires etc., nous proposons des composants de protection séparés. Vous les trouverez sur notre site web www.bega.com.

Leuchtmittel

Leuchte mit Sockel E 27
Lampenleistung max. 2 × 25 W

50 833.6 K3

inklusive BEGA LED-Leuchtmittel 13592

dimmbar
LED 12 W
Farbtemperatur

2800 lm
3000 K

Lamp

Luminaire with lampholder E 27
Lamp output max. 2 × 25 W

50 833.6 K3

inklusive BEGA LED lamp 13592

dimmable
LED 12 W
Colour temperature

2800 lm
3000 K

Lampe

Luminaire avec douille E 27
Puissance de lampe max. 2 × 25 W

50 833.6 K3

13592 Lampe LED BEGA comprise

pour variation
LED 12 W
Température de couleur

2800 lm
3000 K

Ausführliche technische und lichttechnische Daten zu den Leuchtmitteln entnehmen Sie bitte den Datenblättern auf unserer Website.

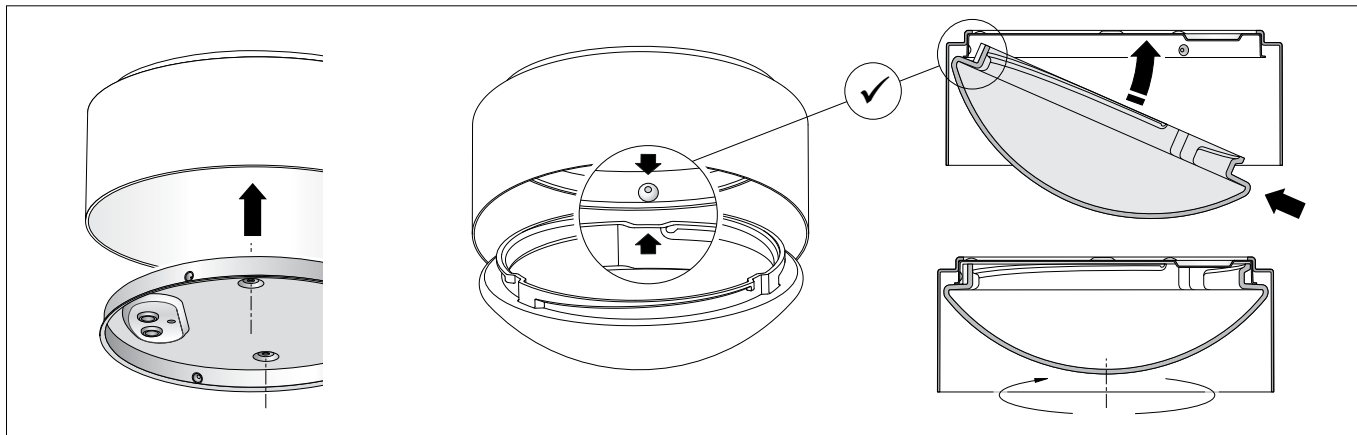
Detailed technical and lighting data for the lamps can be found in the data sheets on our website.

Les données photométriques détaillées de toutes les lampes figurent dans les descriptifs techniques sur notre site.

Montage

Installation

Installation



Vor der Befestigung an der Decke muss die Leuchtenarmatur in das Leuchtengehäuse eingelegt werden.

Dabei Netzanschlussleitung durch die Durchführungstülle in die Leuchtenarmatur einführen.

Die im Leuchtengehäuse eingelegte Leuchtenarmatur mit beiliegendem oder anderem geeigneten Befestigungsmaterial am Montagegrund befestigen.

Anschlussleitung ca. 60 mm abmanteln. Silikonschläuche über Anschlussadern schieben. Schutzleiterverbindung herstellen und elektrischen Anschluss an Klemme vornehmen. Lampen einsetzen.

Für eine sichere Montage des Glases in der Armatur ist es erforderlich, das Glas mit der oberseitigen Öffnung schräg in das Leuchtengehäuse einzuführen.

Dabei darauf achten, dass mindestens eine der Aussparungen des Glasrandes mit der Position eines Nockens der Armatur übereinstimmt – siehe Skizze.

WICHTIG:

Glas bis zum Anschlag nach oben in die Armatur einschwenken. Erst dann das Glas durch Rechtsdrehung in der Armatur festsetzen.

Nur so wird das Glas sicher und erschütterungsfest gehalten.

Das Abnehmen des Glases erfolgt durch Linksdrehung bis zum Anschlag bei gleichzeitigem Hochdrücken des Glases gegen die Leuchtenarmatur.

Reinigung · Pflege

Leuchte regelmäßig mit lösungsmittelfreien Reinigungsmitteln von Schmutz säubern.

Before installing onto the ceiling the luminaire mounting plate must be inserted into the luminaire housing.

Thereby pass the mains supply cable through the grommet into luminaire mounting plate.

Fix mounting plate inside the luminaire housing with enclosed or any other suitable fixing material on to the mounting surface.

Dismantle the mains supply cable approx. 60 mm.

Pull silicone sleeves over the wires and make earth and electrical connection to the terminals. Insert lamps.

In order to securely install the glass in the fitting, the top opening of the glass must be inserted into the luminaire housing at an angle. Make sure that at least one of the recesses in the glass edge matches the position of one of the lugs on the fitting – see drawing.

IMPORTANT:

Turn the glass upwards into the fitting as far as it will go. Now secure the glass in the fitting by turning it clockwise.

Only then is the glass held securely in place and resistant to vibration.

The glass is removed by turning it anti-clockwise as far as it will go while simultaneously pushing the glass up against the luminaire fitting.

Cleaning · Maintenance

Clean luminaire regularly with solvent-free cleansers from dirt.

Avant installation au plafond l'armature doit être inséré dans le boîtier du luminaire.

Ce faisant introduire le câble d'alimentation par le passe-fil à membrane dans l'armature.

Fixer l'armature dans le boîtier du luminaire sur le support de fixation avec le matériel de fixation fourni ou tout autre matériel approprié.

Dénuder le câble d'alimentation de environ 60 mm.

Recouvrir les fils raccordés avec les gaines de silicone. Mettre à la terre et procéder au raccordement électrique à la borne. Installer les lampes.

Pour une installation sûre du verre dans l'armature, il est essentiel que l'ouverture de la face supérieure du verre soit de biais au moment de l'introduction dans le boîtier du luminaire.

Veiller ce faisant, à ce qu'au moins l'une des encoches du bord du verre corresponde à la position d'un ergot de l'armature – voir dessin.

IMPORTANT :

Insérer le verre vers le haut jusqu'à la butée dans l'armature. Puis fixer le verre dans l'armature en effectuant un mouvement de rotation vers la droite.

C'est l'unique manière de retenir le verre de manière sûre et de le rendre résistant aux secousses.

Le retrait du verre se fait par un mouvement de rotation vers la gauche jusqu'à la butée tout en exerçant une pression du verre contre l'armature du luminaire.

Nettoyage · Entretien approprié

Nettoyer régulièrement le luminaire et débarrasser le de la saleté. N'utiliser que des produits d'entretien ne contenant pas de solvant.

Lampenwechsel · Wartung

Anlage spannungsfrei schalten.
 Glas durch Linksdrehung aus der
 Leuchtenarmatur herausdrehen.
 Glas und Leuchte regelmäßig mit
 lösungsmittelfreien Reinigungsmitteln von
 Schmutz säubern.
 Lampen austauschen.
 Glas durch Rechtsdrehung in Leuchten-
 armatur festsetzen.
 Ein gebrochenes Glas muss ersetzt werden.

Relamping · Maintenance

Disconnect from main supply.
 Unscrew glass from luminaire mounting plate
 by turning it counter-clockwise.
 Clean glass and luminaire regularly with
 solvent-free cleansers from dirt.
 Change the lamps.
 Screw in glass by turning it clockwise.
 A broken glass must be replaced.

Changement de lampe · Entretien

Débrancher l'installation.
 Dévisser le verre de l'armature en tournant vers
 la gauche.
 Nettoyer régulièrement le verre et le luminaire
 et débarrasser le des souillures. N'utiliser que
 des produits d'entretien ne contenant pas de
 solvant.
 Remplacer les lampes.
 Visser le verre dans l'armature du luminaire en
 le tournant vers la droite.
 Remplacer un verre défectueux.

Ersatzteile

LED-Leuchtmittel	13592
Kunststoffabdeckung	15000633
Fassung	63000585
Blende	71001760L14

Spare

LED lamp	13592
Synthetic cover	15000633
Lampholder	63000585
Shield	71001760L14

Pièces de rechange

Lampe LED	13592
Couvercle synthétique	15000633
Douille	63000585
Visière	71001760L14