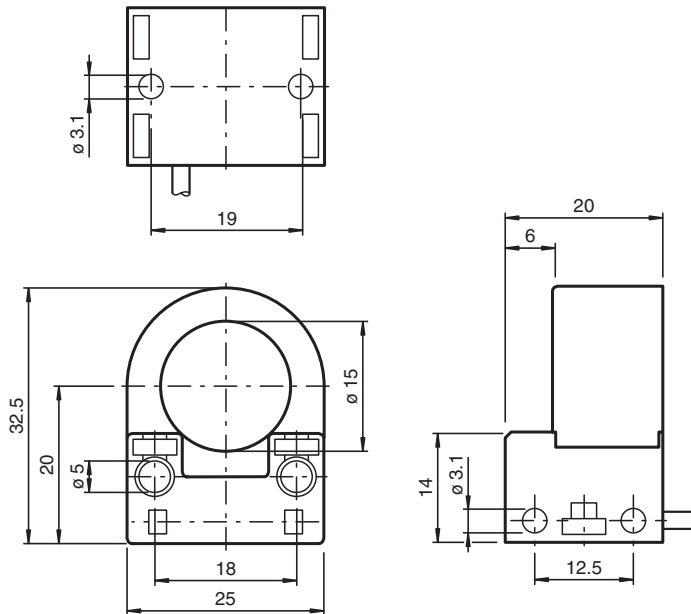


Capteur annulaire inductif RC15-14-N0

■ Diamètre intérieur 15 mm



Dimensions



Données techniques

Caractéristiques générales

Fonction de commutation	Normalement fermé (NC)
Type de sortie	NAMUR
Diamètre intérieur	15 mm
Cylindre de mesure	9S20K
Diamètre	3 mm
Longueur	4 mm
Type de sortie	2 fils

Valeurs caractéristiques

Tension assignée d'emploi	U_o	8,2 V (R_i env. 1 k Ω)
Tension d'emploi	U_B	5 ... 25 V
Fréquence de commutation	f	0 ... 1500 Hz

Date de publication: 2022-10-04 Date d'édition: 2022-10-04 : 095910_fra.pdf

Reportez-vous aux « Remarques générales sur les informations produit de Pepperl+Fuchs ».

Groupe Pepperl+Fuchs
www.pepperl-fuchs.com

États-Unis : +1 330 486 0001
fa-info@us.pepperl-fuchs.com

Allemagne : +49 621 776 1111
fa-info@de.pepperl-fuchs.com

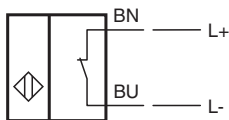
Singapour : +65 6779 9091
fa-info@sg.pepperl-fuchs.com

PF PEPPERL+FUCHS

Données techniques

Consommation en courant	
Cible de mesure non détectée	≥ 3 mA
Cible de mesure détectée	≤ 1 mA
Valeurs caractéristiques pour la sécurité fonctionnelle	
MTTF _d	5990 a
Durée de mission (T _M)	20 a
Couverture du diagnostic (DC)	0 %
conformité de normes et de directives	
Conformité aux normes	
NAMUR	EN 60947-5-6:2000 IEC 60947-5-6:1999
Compatibilité électromagnétique	NE 21:2007
Normes	EN 60947-5-2:2007 EN 60947-5-2/A1:2012 IEC 60947-5-2:2007 IEC 60947-5-2 AMD 1:2012
Agréments et certificats	
Certification ATEX	
Niveau de protection d'équipement Gb	PTB 99 ATEX 2128 X
Conformité EAC	TR CU 012/2011
Agrément FM	
Control Drawing	116-0165
Agrément UL	
Homologation CSA	cCSAus Listed, General Purpose
Conditions environnantes	
Température ambiante	-20 ... 65 °C (-4 ... 149 °F)
Caractéristiques mécaniques	
Type de raccordement	câble PVC , 2 m
Section des fils	0,14 mm ²
Matériau du boîtier	PBT
Degré de protection	IP67
Câble	
Diamètre du câble	2,6 mm ± 0,2 mm
rayon de courbure	> 10 x Kabeldurchmesser
Informations générales	
utilisation en zone à risque d'explosion	voir mode d'emploi

Connexion



Date de publication: 2022-10-04 Date d'édition: 2022-10-04 : 095910_fra.pdf

Reportez-vous aux « Remarques générales sur les informations produit de Pepperl+Fuchs ».

Groupe Pepperl+Fuchs
www.pepperl-fuchs.com

États-Unis : +1 330 486 0001
fa-info@us.pepperl-fuchs.com

Allemagne : +49 621 776 1111
fa-info@de.pepperl-fuchs.com

Singapour : +65 6779 9091
fa-info@sg.pepperl-fuchs.com

 **PEPPERL+FUCHS**