

Fiche produit

Caractéristiques

XVR3B05S

Harmony XVR3 - feu tournant orange - avec buzzer - 12-24Vcc



Principales

Gamme de produit	Harmony XVR
Type de produit ou équipement	Balise
Nom de l'appareil	XVR3
Type de balise et de colonne de signalisation	Unité LED
Signalisation sonore	Ronfleur: 70...90 dB à 1 m
Diamètre de fixation	100 mm
Source lumineuse	LED, orange
Application	Chariot élévateur Bulldozer Véhicule à guidage automatique (VGA)

Complémentaires

Type de signalisation	Rotatif Clignotant Flash
Variante de construction	Prêt à assembler
Matière	Plastique: lentilles PBT (polybutylène téréphtalate) + PC (polycarbonate): corps EPDM (éthylène propylène diène monomère): base
[Us] tension d'alimentation	12...24 V CC
[Ue] tension assignée d'emploi	10...30 V CC
Courant à l'appel	3 A
Puissance consommée en W	3,1 W
Marquage	CE
Direction de l'installation	Montant à l'intérieur Latérale à l'intérieur Inversé à l'intérieur Montant à l'extérieur
Classe d'isolation électrique	Classe II
Consommation électrique	3000 mA
Longueur	100 mm
Largeur	100 mm
Hauteur	139 mm
Poids du produit	0,538 kg

Environnement

Température de l'air ambiant en fonctionnement	-20...50 °C
Température ambiante de stockage	-35...70 °C
Humidité relative	35...85 % sans condensation
Tenue aux vibrations	4,6 gn (latérale) 4,6 gn (inversé) 7,1 gn (montant)
Degré de protection IP	IP23 (latérale) IP23 (inversé) IP23 (montant)

Emballage

Type d'emballage 1	PCE
Nb produits dans l'emballage 1	1
Hauteur de l'emballage 1	13,5 cm
Largeur de l'emballage 1	13,85 cm
Longueur de l'emballage 1	18,5 cm
Poids de l'emballage 1	660 g

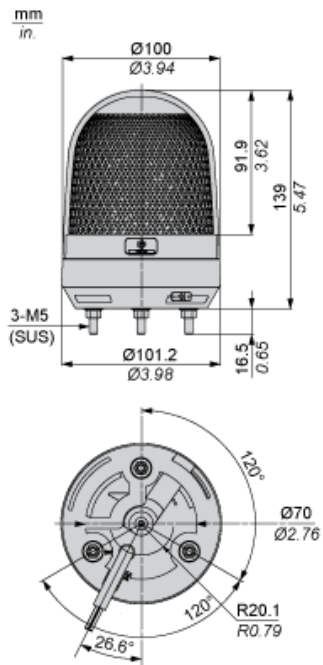
Durabilité de l'offre

Statut environnemental de l'offre	Produit Green Premium
Régulation REACh	Déclaration REACh
Directive RoHS UE	Conformité pro-active (Produit en dehors du scope légal RoHS UE) Déclaration RoHS UE
Sans métaux lourds toxiques	Oui
Sans mercure	Oui
Régulation RoHS Chine	Déclaration RoHS Pour La Chine
Information sur les exemptions RoHS	Oui
Profil environnemental	Profil Environnemental Du Produit
Profil de circularité	Informations De Fin De Vie

Garantie contractuelle

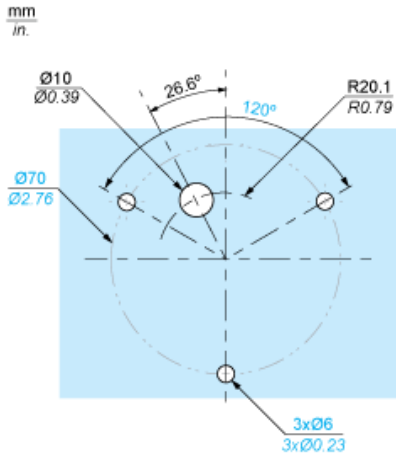
Garantie	18 mois
----------	---------

Dimensions



Découpe du panneau

Câblage droit



Câblage latéral

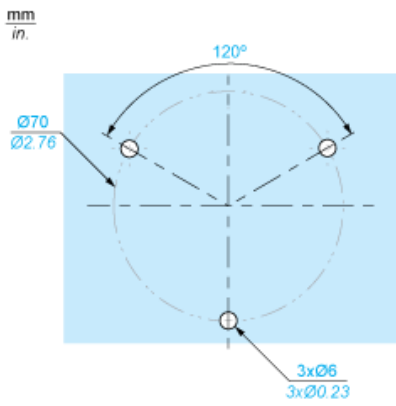
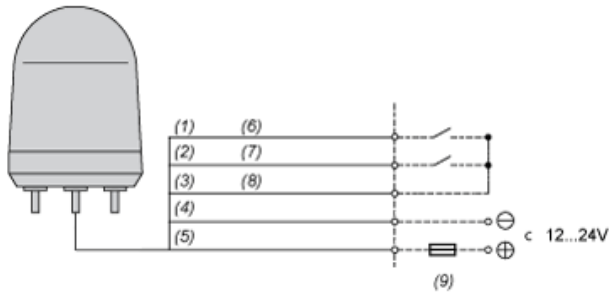


Schéma de câblage



- (1) Vert
- (2) Rouge
- (3) Jaune
- (4) Noir
- (5) Blanc
- (6) Voyant
- (7) Alarme sonore
- (8) Com
- (9) Fusible (courant assigné > 2 A)