

HC-STA-B24-HHFS-1STP21-EL-AL - Boîtier



1412759

<https://www.phoenixcontact.com/fr/produits/1412759>

Veillez tenir compte du fait que les données affichées dans ce document PDF proviennent de notre catalogue en ligne. Vous trouverez les données complètes dans la documentation utilisateur. Nos conditions générales d'utilisation des téléchargements sont applicables.



Capot passe-câble B24, pour étrier longitudinal, matériau: Aluminium coulé sous pression, résistant à l'eau de mer, nombre de sorties: 1, latérale, 1x Pg21, hauteur: 76 mm, presse-étoupe: sans, Standard

Avantages

- Excellent effet de blindage en cas de perturbations électromagnétiques

Données commerciales

| | |
|-------------------------------------|---------------------|
| Référence | 1412759 |
| Conditionnement | 1 Unité(s) |
| Commande minimum | 1 Unité(s) |
| Clé de vente | BF7APB |
| Product key | BF7APB |
| Page catalogue | Page 634 (C-2-2019) |
| GTIN | 4055626060255 |
| Poids par pièce (emballage compris) | 287 g |
| Poids par pièce (hors emballage) | 282,5 g |
| Numéro du tarif douanier | 85389099 |
| Pays d'origine | PL |

Caractéristiques techniques

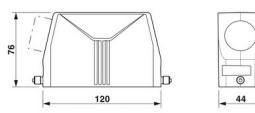
Remarques

| | |
|-------------|---|
| Généralités | pour éléments de contact HC-B24, BB46, D64, DD108, HV10/16, M |
| Généralités | également disponible en version à revêtement par poudre ou en couleur : 1373227 HC-STA-B24-HHFS-1STP21-EL/... |

Propriétés du produit

| | |
|----------------------------|------------------------------------|
| Type | B24 |
| Type de produit | Boîtier avec verrouillage à étrier |
| Application | Standard |
| Nombre de sorties de câble | 1 |
| Type de presse-étoupe | 1x Pg21 |
| Type de boîtier | Capot passe-câble |
| Sortie du câble | latérale |
| Presse-étoupe Pg | sans |

Dimensions

| | |
|-------------|--|
| Dessin coté |  |
| Largeur | 44 mm |
| Hauteur | 76 mm |
| Longueur | 120 mm |

Indications sur les matériaux

| | |
|--------------------------------|---|
| Matériau de surface du boîtier | non revêtu |
| Résistance aux chocs | IK08 |
| Matériau du boîtier | Aluminium coulé sous pression, résistant à l'eau de mer |

Propriétés mécaniques

Caractéristiques mécaniques

| | |
|-----------------------|---------|
| Type de presse-étoupe | 1x Pg21 |
| Type de verrouillage | Broche |

Conditions environnementales et de durée de vie

Conditions ambiantes

| | |
|----------------------|------------|
| Indice de protection | IP66 |
| | IP67 |
| | 4 (UL 50e) |

HC-STA-B24-HHFS-1STP21-EL-AL - Boîtier



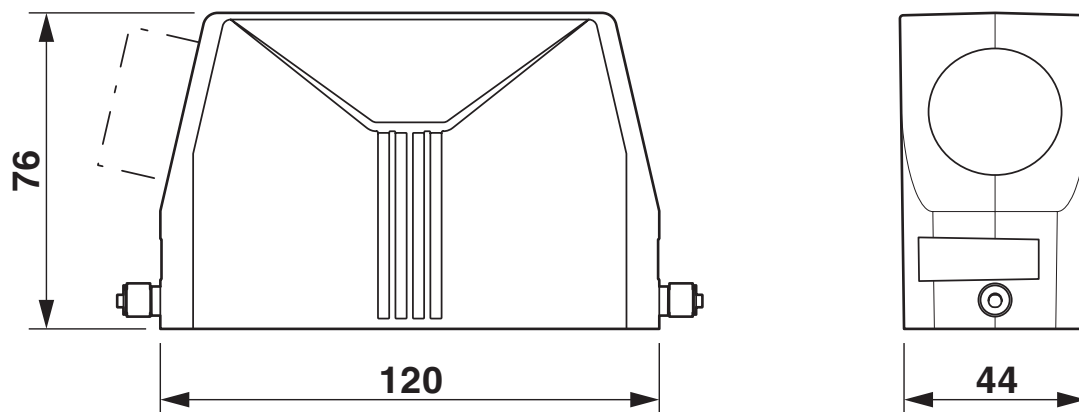
1412759

<https://www.phoenixcontact.com/fr/produits/1412759>

| | |
|---------------------------------------|-------------------|
| Indice de protection (NEMA) | 4X (UL 50e) |
| | 12 (UL 50e) |
| Résistance aux chocs | IK08 |
| Température ambiante (fonctionnement) | -40 °C ... 125 °C |

Dessins

Dessin coté



Schéma

1412759

<https://www.phoenixcontact.com/fr/produits/1412759>

Homologations

🔗 To download certificates, visit the product detail page: <https://www.phoenixcontact.com/fr/produits/1412759>

DNV

Identifiant de l'homologation: TAE000037S



cUL Recognized

Identifiant de l'homologation: E255026



UL Recognized

Identifiant de l'homologation: E255026



EAC

Identifiant de l'homologation: RU C-DE.AI30.B.01102



EAC

Identifiant de l'homologation: RU C-DE.BL08.B.00511

cULus Recognized

1412759

<https://www.phoenixcontact.com/fr/produits/1412759>

Classifications

ECLASS

| | |
|-------------|----------|
| ECLASS-11.0 | 27440202 |
| ECLASS-12.0 | 27440202 |
| ECLASS-13.0 | 27440202 |

ETIM

| | |
|----------|----------|
| ETIM 9.0 | EC000437 |
|----------|----------|

UNSPSC

| | |
|-------------|----------|
| UNSPSC 21.0 | 31261500 |
|-------------|----------|

1412759

<https://www.phoenixcontact.com/fr/produits/1412759>

Conformité environnementale

China RoHS

Période d'utilisation conforme : illimitée = EFUP-e

Aucune substance dangereuse dépassant les valeurs seuils ;

1412759

<https://www.phoenixcontact.com/fr/produits/1412759>

Accessoires

G-INS-PG21-M68N-NNES-S - Presse-étoupe

1411175

<https://www.phoenixcontact.com/fr/produits/1411175>



Presse-étoupe, matériau du raccordement vissé: Laiton, nickelé, diamètre extérieur du câble 13 mm ... 18 mm, blindage: non, filetage de raccordement: Pg21, coloris: argenté, avec joint torique

G-INSEC-PG21-M68N-NNES-S - Presse-étoupe

1411200

<https://www.phoenixcontact.com/fr/produits/1411200>



Presse-étoupe, matériau du raccordement vissé: Laiton, nickelé, diamètre extérieur du câble 13 mm ... 18 mm, blindage: oui, filetage de raccordement: Pg21, coloris: argenté, avec joint torique

HC-STA-B24-HHFS-1STP21-EL-AL - Boîtier

1412759

<https://www.phoenixcontact.com/fr/produits/1412759>



US-EMLP (20X9) CUS - Etiquette en plastique

0830085

<https://www.phoenixcontact.com/fr/produits/0830085>

Etiquette en plastique, à commander : sous forme de carte, blanc, impression selon les indications du client, type de montage: collage, surface utile: 20 x 9 mm, Nombre d'étiquettes: 75



HC-B24-HCWS-PLR-BK - Capot de protection

1346550

<https://www.phoenixcontact.com/fr/produits/1346550>

Capot de protection B24, avec étrier longitudinal, matériau du couvercle de protection: PC, hauteur: 26,3 mm, joint: oui



HC-STA-B24-HHFS-1STP21-EL-AL - Boîtier



1412759

<https://www.phoenixcontact.com/fr/produits/1412759>

US-EMLP-HA (20X9) - Etiquette en plastique

0830989

<https://www.phoenixcontact.com/fr/produits/0830989>



Etiquette en plastique, Carte, blanc, vierge, repérable avec : BLUEMARK ID COLOR, BLUEMARK ID, THERMOMARK PRIME, THERMOMARK CARD 2.0, THERMOMARK CARD, type de montage: collage, surface utile: 20 x 9 mm, Nombre d'étiquettes: 70

WP-G HF IP66 PG21 BK - Presse-étoupe

3240892

<https://www.phoenixcontact.com/fr/produits/3240892>



Presse-étoupe, filetage Pg, indice de protection IP66, droit

HC-STA-B24-HHFS-1STP21-EL-AL - Boîtier

1412759

<https://www.phoenixcontact.com/fr/produits/1412759>



WP-G HF IP69K PG21 BK - Presse-étoupe

3240878

<https://www.phoenixcontact.com/fr/produits/3240878>



Presse-étoupe, filetage Pg, indice de protection IP68/69k, droit

WP-GA HF IP66 PG21 BK - Presse-étoupe

3240920

<https://www.phoenixcontact.com/fr/produits/3240920>



Presse-étoupe, filetage Pg, indice de protection IP66, coudé

HC-STA-B24-HHFS-1STP21-EL-AL - Boîtier

1412759

<https://www.phoenixcontact.com/fr/produits/1412759>



WP-GA HF IP69K PG21 BK - Presse-étoupe

3240906

<https://www.phoenixcontact.com/fr/produits/3240906>

Presse-étoupe, filetage Pg, indice de protection IP68/69k, coudé



WP-GR HF IP66 PG21 BK - Presse-étoupe

3240948

<https://www.phoenixcontact.com/fr/produits/3240948>

Presse-étoupe, filetage Pg, indice protection IP66, décharge de traction



HC-STA-B24-HHFS-1STP21-EL-AL - Boîtier

1412759

<https://www.phoenixcontact.com/fr/produits/1412759>



WP-GR HF IP69K PG21 BK - Presse-étoupe

3240934

<https://www.phoenixcontact.com/fr/produits/3240934>



Presse-étoupe, filetage Pg, indice protection IP68/69k, décharge de traction

WP-G PP HF PG21 - Presse-étoupe

3240992

<https://www.phoenixcontact.com/fr/produits/3240992>



Presse-étoupe en PP avec filetage Pg, indice de protection IP65

HC-STA-B24-HHFS-1STP21-EL-AL - Boîtier

1412759

<https://www.phoenixcontact.com/fr/produits/1412759>

WP-GT PP HF PG21 - Presse-étoupe

3241006

<https://www.phoenixcontact.com/fr/produits/3241006>



Presse-étoupe en PP avec filetage Pg, rotatif, indice de protection IP54

WP-G BRASS IP40 PG21 - Presse-étoupe

3241041

<https://www.phoenixcontact.com/fr/produits/3241041>



Presse-étoupe en laiton avec filetage Pg, indice de protection IP40

HC-STA-B24-HHFS-1STP21-EL-AL - Boîtier

1412759

<https://www.phoenixcontact.com/fr/produits/1412759>



WP-GT BRASS PG21 - Presse-étoupe

3241027

<https://www.phoenixcontact.com/fr/produits/3241027>



Presse-étoupe en laiton avec filetage Pg, rotatif, indice de protection IP40

WP-G BRASS IP65 PG21 - Presse-étoupe

3241055

<https://www.phoenixcontact.com/fr/produits/3241055>



Presse-étoupe en laiton avec filetage Pg, indice de protection IP65

Phoenix Contact 2023 © - Tous droits réservés

<https://www.phoenixcontact.com>

PHOENIX CONTACT SAS

52 Boulevard de Beaubourg Emerainville

77436 Marne La Vallée Cedex 2 France

+33 (0) 1 60 17 98 98

documentation@phoenixcontact.fr