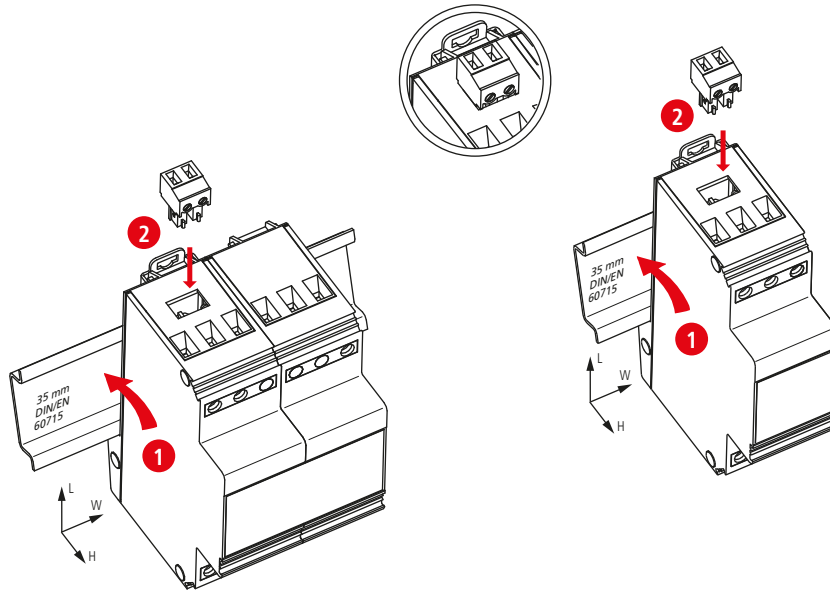


BLITZDUCTOR VT

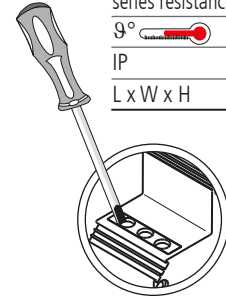
BVT KKS ALD 75

BVT KKS APD 36

- DE Einbauanleitung
- GB Installation instructions
- IT Istruzioni di montaggio
- FR Instructions de montage
- NL Montagehandleiding
- ES Instrucciones de montaje
- PT Instruções de montagem
- DK Monteringsvejledning
- SE Monteringsanvisning
- FI Asennusohje
- GR Οδηγίες συναρμολόγησης
- PL Instrukcja montażu
- CZ Montážní návod
- TR Kurulum Talimatları
- RU Инструкция по монтажу
- CN 安装说明
- HU Szerelési útmutató
- JP 設置説明書



	BVT KKS ALD 75	BVT KKS APD 36
$U_{N DC}$	70 V	36 V
$U_{C DC}$	75 V	36.8 V
I_L	12 A	50 mA
I_n 8/20 μ s	20 kA	
I_n total 8/20 μ s	40 kA	
I_{imp} 10/350 μ s	7 kA	
AC discharge current	20 A (1s, 50 Hz)	
voltage protection level (1kV / μ s)	\leq 350 V line/line \leq 350 V line/ground	\leq 48 V line/line \leq 600 V line/ground
series impedance / series resistance	5 μ H	55 Ω
θ°	-40°C ... + 80°C	
IP	20	
L x W x H	90 mm x 54 mm x 65 mm	90 mm x 27 mm x 65 mm



0.8 Nm

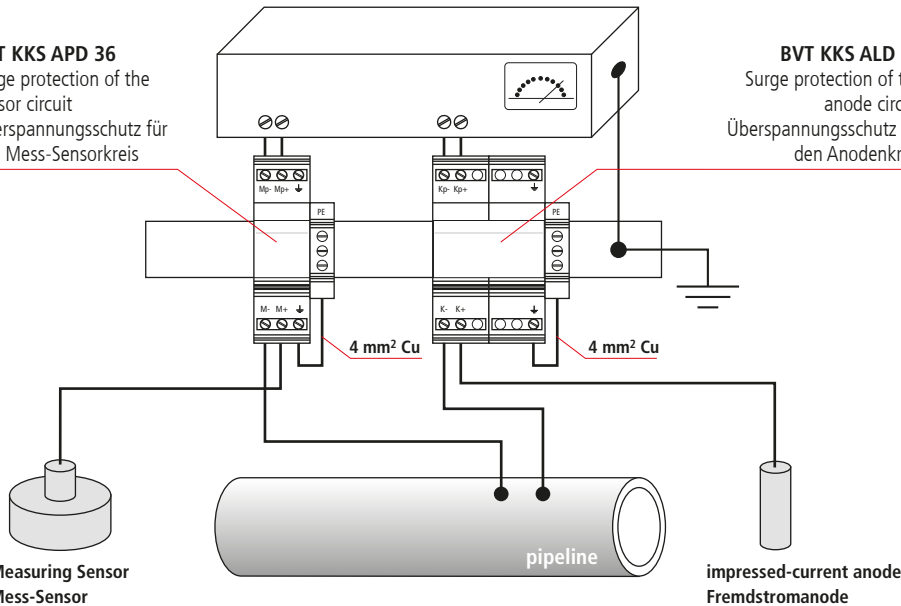
min. <input type="checkbox"/>	0.5 mm ²	0.5 mm ²
max. <input type="checkbox"/>	4 mm ²	6 mm ²

BVT KKS APD 36

Surge protection of the sensor circuit
Überspannungsschutz für den Mess-Sensorkreis

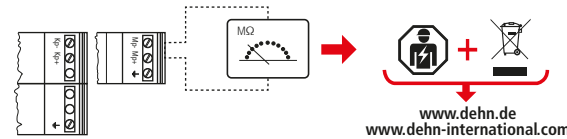
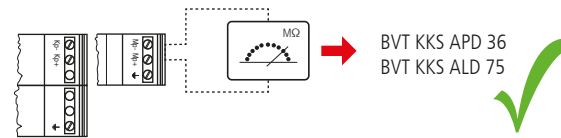
BVT KKS ALD 75

Surge protection of the anode circuit
Überspannungsschutz für den Anodenkreis



Test by:
BVT KKS APD 36: Mp-/Mp+, Mp-/⊥, Mp+ / ⊥

Test by:
BVT KKS ALD 75: Kp-/Kp+, Kp-/⊥, Kp+ / ⊥



BLITZDUCTOR VT KKS

BVT KKS ALD 75 / BVT KKS APD 36

	U_N / I_N	AC: 250 V / 0.5 A
	DC:	250 V / 0.1 A 125 V / 0.2 A 75 V / 0.5 A
		max. 1.5 mm ²

