

KRTP

R32 - SDI



R32
avec TOSHIBA

Système Mural

RAV-GM1101KRTP-E + RAV-GP1101AT-E

Système Mural	UE	R32	SDI
		RAV-GP1101AT-E	
		RAV-GM1101KRTP-E	
Puissance froid	kW	10,0	
Puissance froid min-max	kW	3,1- 12,0	
Puissance absorbée min-nom-max	kW	0,55-2,77-3,90	
EER	W/W	3,61	
SEER		7,2	
Label énergétique froid		A++	
Puissance chaud +7°C (nominal)	kW	11,2	
Puissance chaud -7°C (nom/max)	kW		
Puissance chaud min-max	kW	2,6- 13,0	
Puissance absorbée min-nom-max	kW	0,52-3,13-4,40	
COP	W/W	3,58	
SCOP		4,41	
Label énergétique chaud		A+	

Unité intérieure		RAV-GM1101KRTP-E
Débits d'air (G/PV)	m3/h	1610 / 1180
Niveau de pression sonore (G/M/PV à 1,5m)	dB(A)	49-45-41
Niveau de puissance sonore (G/M/PV)	dB(A)	64-60-56
Dimensions (HxLxP)	mm	348 x 1200 x 280
Poids	kg	19

Unité extérieure		RAV-GP1101AT-E
Débits d'air (G/PV)	m3/h	6960
Niveau de pression sonore à 1m	dB(A)	49
Niveau de puissance sonore	dB(A)	66
Dimensions (HxLxP)	mm	1550 x 1010 x 370
Poids	kg	104
Plages de fonctionnement froid	°C	-15 / 52
Plages de fonctionnement chaud	°C	-27 / 15
Type compresseur		DC Twin Rotary
Raccords frigo gaz/liquide	pouce	5/8 - 3/8
Longueur frigo min/max	m	3/75
Dénivelé max	m	30
Charge initiale	kg (TeqCO ²)	3,1 (2,09)
Appoint de charge	g/m	35
Alimentation électrique	(V-ph-Hz)	220/240-1-50
Section alim. mini UE/Protection*	mm ²	3G4 (4G1,5)
Protection électrique	A	25

* Adapter la section à la longueur de câble.



0 810 723 723 Service 0,05 € / appel + prix appel

Toshiba Airconditioning (TFD SNC) ne peut engager sa responsabilité concernant les données de ce document qui peuvent être changées sans préavis.

BTP

R32 - SDI - Monophasé



R32
avec TOSHIBA

Gainable standard compact

RAV-RM1101BTP-E + RAV-GP1101AT-E

Système Gainable standard compact	UE UI	R32	Monophasé
		RAV-GP1101AT-E	
		RAV-RM1101BTP-E	
Puissance froid	kW	10,0	
Puissance froid min-max	kW	3,1 - 12,0	
Puissance absorbée min-nom-max	kW	0,65 - 2,40 - 3,63	
EER	W/W	4,17	
SEER		6,60	
Label énergétique froid		A++	
Puissance chaud +7°C (nominal)	kW	11,2	
Puissance chaud -7°C (nom/max)	kW	7,5	
Puissance chaud min-max	kW	2,6 - 13,0	
Puissance absorbée min-nom-max	kW	0,47 - 2,73 - 3,38	
COP	W/W	4,10	
SCOP		4,24	
Label énergétique chaud		A+	

Unité intérieure		RAV-RM1101BTP-E
Débits d'air (G/PV)	m3/h	2100/1260
Niveau de pression sonore (G/M/PV à 1,5m)	dB(A)	40 - 36 - 33
Niveau de puissance sonore (G/M/PV)	dB(A)	55 - 51 - 48
Dimensions (HxLxP)	mm	275 x 1400 x 750
Poids	kg	40

Unité extérieure		RAV-GP1101AT-E
Débits d'air (G/PV)	m3/h	6960
Niveau de pression sonore à 1m	dB(A)	40 - 36 - 33
Niveau de puissance sonore	dB(A)	66
Dimensions UE (HxLxP)	mm	1550 x 1010 x 370
Poids	kg	104
Plages de fonctionnement froid	°C	-15 / 52
Plages de fonctionnement chaud	°C	-27 / 15
Type compresseur		DC Twin Rotary
Raccords frigo gaz/liquide		5/8 - 3/8
Longueur frigo min/max	m	3 / 75
Denivelé max	m	30
Charge initiale		3,1 (2,09)
Appoint de charge	g/m	35
Alimentation électrique (V-ph-Hz)		220/240-1-50
Section alim. Mini UE/Protection		3G4 / 25A



0 810 723 723 Service 0,05 € / appel
→ prix appel

Toshiba Airconditionning (TFD SNC) ne peut engager sa responsabilité concernant les données de ce document qui peuvent être changées sans préavis.

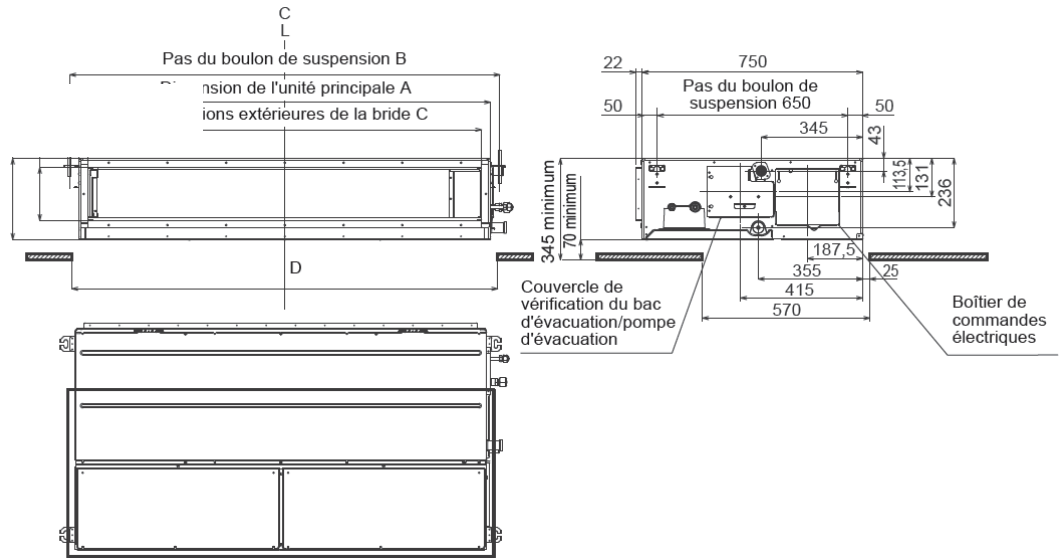
BTP

SUPER
DIGITAL INVERTER

Gainable standard

RAV-GP1101AT-E + RAV-RM1101BTP-E
RAV-GP1401AT-E + RAV-RM1401BTP-E

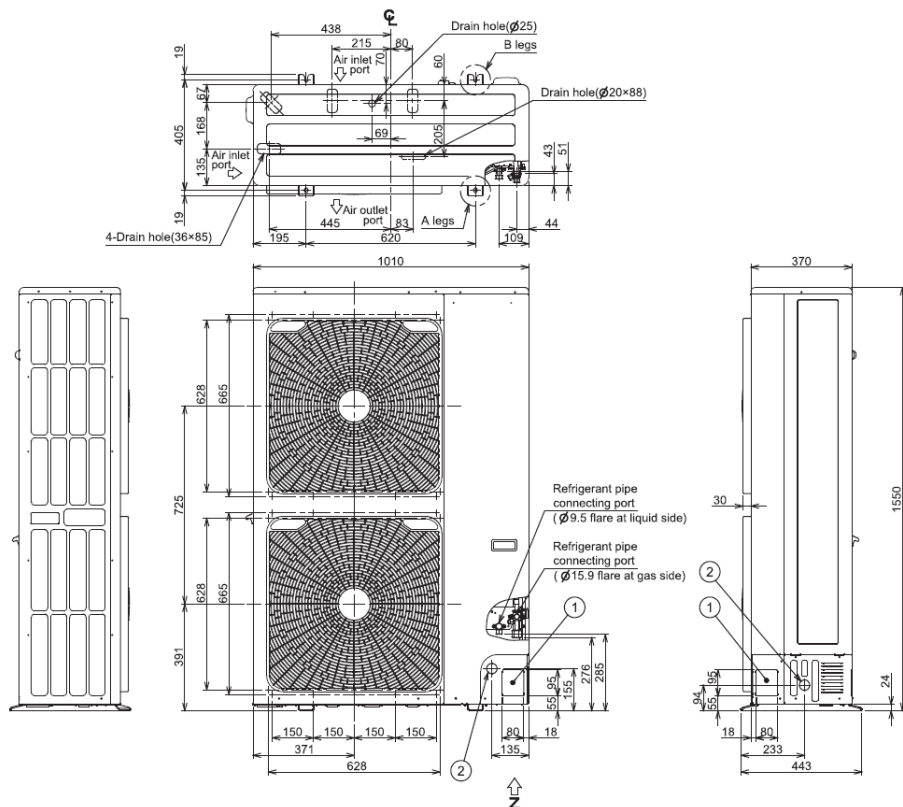
Unité intérieure



▼ Dimension

Modèle	A	B	C	D
Type RM56	700	765	640	750
Type RM80	1000	1065	940	1050
Types RM110, RM140	1400	1465	1340	1450

Unité extérieure



R32
avec TOSHIBA

UTP

R32 - SDI - Monophasé



R32
avec TOSHIBA

Cassette 4 voies 840 x 840

RAV-RM1101UTP-E + RAV-GP1101AT-E

Système Cassette 4 voies 840 x 840	UE UI	R32	Monophasé
		RAV-GP1101AT-E RAV-RM1101UTP-E	
Puissance froid	kW	10,0	
Puissance froid min-max	kW	3,1 - 12,0	
Puissance absorbée min-nom-max	kW	0,53 - 2,13 - 3,05	
EER	W/W	4,69	
SEER		8,65	
Label énergétique froid		A+++	
Puissance chaud +7°C (nominal)	kW	11,2	
Puissance chaud -7°C (nom/max)	kW		
Puissance chaud min-max	kW	2,6 - 13,0	
Puissance absorbée min-nom-max	kW	0,40 - 2,34 - 3,08	
COP	W/W	4,79	
SCOP		4,73	
Label énergétique chaud		A++	

Unité intérieure		RAV-RM1101UTP-E
Débits d'air (G/PV)	m3/h	2010/1170
Niveau de pression sonore (G/M/PV à 1,5m)	dB(A)	43-38-33
Niveau de puissance sonore (G/M/PV)	dB(A)	58-53-48
Dimensions (HxLxP)	mm	319 x 840 x 840
Poids	kg	24
Dimensions (HxLxP) sous face	mm	30x950x950
Poids sous face	kg	4,2

Unité extérieure		RAV-GP1101AT-E
Débits d'air (G/PV)	m3/h	6960
Niveau de pression sonore à 1m	dB(A)	49
Niveau de puissance sonore	dB(A)	66
Dimensions (HxLxP)	mm	1550 x 1010 x 370
Poids	kg	104
Plages de fonctionnement froid	°C	-15 / 52
Plages de fonctionnement chaud	°C	-27 / 15
Type compresseur		DC Twin Rotary
Raccords frigo gaz/liquide		5/8 - 3/8
Longueur frigo min/max	m	3,75
Denivelé max	m	30
Charge initiale		
Appoint de charge	g/m	30
Alimentation électrique (V-ph-Hz)		220/240-1-50
Section alim. Mini UE/Protection		



0 810 723 723 Service 0,05 € / appel + prix appel

Toshiba Airconditionning (TFD SNC) ne peut engager sa responsabilité concernant les données de ce document qui peuvent être changées sans préavis.

UT

R32 - SDI



R32
avec TOSHIBA

Smart Cassette

RAV-GM1101UT-E + RAV-GP1101AT-E

Système Smart Cassette	UE	R32	SDI
		RAV-GP1101AT-E	
	UI	RAV-GM1101UT-E	
Puissance froid	Kw	10,0	
Puissance froid min-max	Kw	3,1 - 12,0	
Puissance absorbée min-nom-max	Kw	0,56 - 1,90 - 2,80	
EER	W/W	5,26	
SEER		8,80	
Label énergétique froid		A+++	
Puissance chaud +7°C (nominal)	Kw	11,2	
Puissance chaud -7°C (nom/max)	Kw	7,50 / 8,3	
Puissance chaud min-max	Kw	2,6 - 13,0	
Puissance absorbée min-nom-max	Kw	0,41 - 2,18 - 2,98	
COP	W/W	5,14	
SCOP		5,00	
Label énergétique chaud		A++	

Unité intérieure		RAV-GM1101UT-E
Débits d'air (G/PV)	m3/h	2250/1050
Niveau de pression sonore (G/M/PV à 1,5m)	dB(A)	48-40-31
Niveau de puissance sonore (G/M/PV)	dB(A)	61-54-46
Dimensions (HxLxP)	mm	319 x 840 x 840
Poids	kg	25
Dimensions (HxLxP) sous face	mm	30x950x950
Poids sous face	kg	5

Unité extérieure		RAV-GP1101AT-E
Débits d'air (G/PV)	m3/h	6960
Niveau de pression sonore à 1m	dB(A)	49
Niveau de puissance sonore	dB(A)	66
Dimensions (HxLxP)	mm	1550 x 1010 x 370
Poids	kg	104
Plages de fonctionnement froid	°C	-15 / 52
Plages de fonctionnement chaud	°C	-27 / 15
Type compresseur		DC Twin Rotary
Raccords frigo gaz/liquide	"	5/8 - 3/8
Longueur frigo min/max	m	3,7/5
Denivelé max	m	30
Charge initiale	kg(TeqCO ²)	3,1 (2,1)
Appoint de charge	g/m	35
Alimentation électrique (V-ph-Hz)		220/240-1-50
Section alim. Mini UE/Protection		3G4 (4G1,5)



0 810 723 723 Service 0,05 € / appel + prix appel

Toshiba Airconditionning (TFD SNC) ne peut engager sa responsabilité concernant les données de ce document qui peuvent être changées sans préavis.

CTP

R32 - SDI - Monophasé



R32
avec TOSHIBA



0 810 723 723 Service 0,05 € / appel + prix appel

Toshiba Airconditionning (TFD SNC) ne peut engager sa responsabilité concernant les données de ce document qui peuvent être changées sans préavis.

Plafonnier

RAV-RM1101CTP-E + RAV-GP1101AT-E

Système Plafonnier	UE	R32	Monophasé
		RAV-GP1101AT-E	
	UI	RAV-RM1101CTP-E	
Puissance froid	kW	10,0	
Puissance froid min-max	kW	3.1 - 12,0	
Puissance absorbée min-nom-max	kW	0.55-2.23-3.45	
EER	W/W	4,48	
SEER		8,23	
Label énergétique froid		A++	
Puissance chaud +7°C (nominal)	kW	425	
Puissance chaud -7°C (nom/max)	kW	11,2	
Puissance chaud min-max	kW	2,6 - 13,0	
Puissance absorbée min-nom-max	kW	0.41-2.38-3.09	
COP	W/W	4,71	
SCOP		4,72	
Label énergétique chaud		A++	

Unité intérieure		RAV-RM1101CTP-E
Débits d'air (G/PV)	m3/h	1860
Niveau de pression sonore (G/M/PV à 1,5m)	dB(A)	44-38-32
Niveau de puissance sonore (G/M/PV)	dB(A)	59-53-47
Dimensions (HxLxP)	mm	235 x 1586 x 690
Poids	kg	37

Unité extérieure		RAV-GP1101AT-E
Débits d'air (G/PV)	m3/h	6960
Niveau de pression sonore à 1m	dB(A)	49
Niveau de puissance sonore	dB(A)	66
Dimensions (HxLxP)	mm	1550 x 1010 x 370
Poids	kg	104
Plages de fonctionnement froid	°C	-15 / 52
Plages de fonctionnement chaud	°C	-27 / 15
Type compresseur		DC Twin Rotary
Raccords frigo gaz/liquide		5/8 - 3/8
Longueur frigo min/max	m	3./75
Denivelé max	m	30
Alimentation électrique (V-ph-Hz)		220/240-1-50
Section alim. Mini UE/Protection		

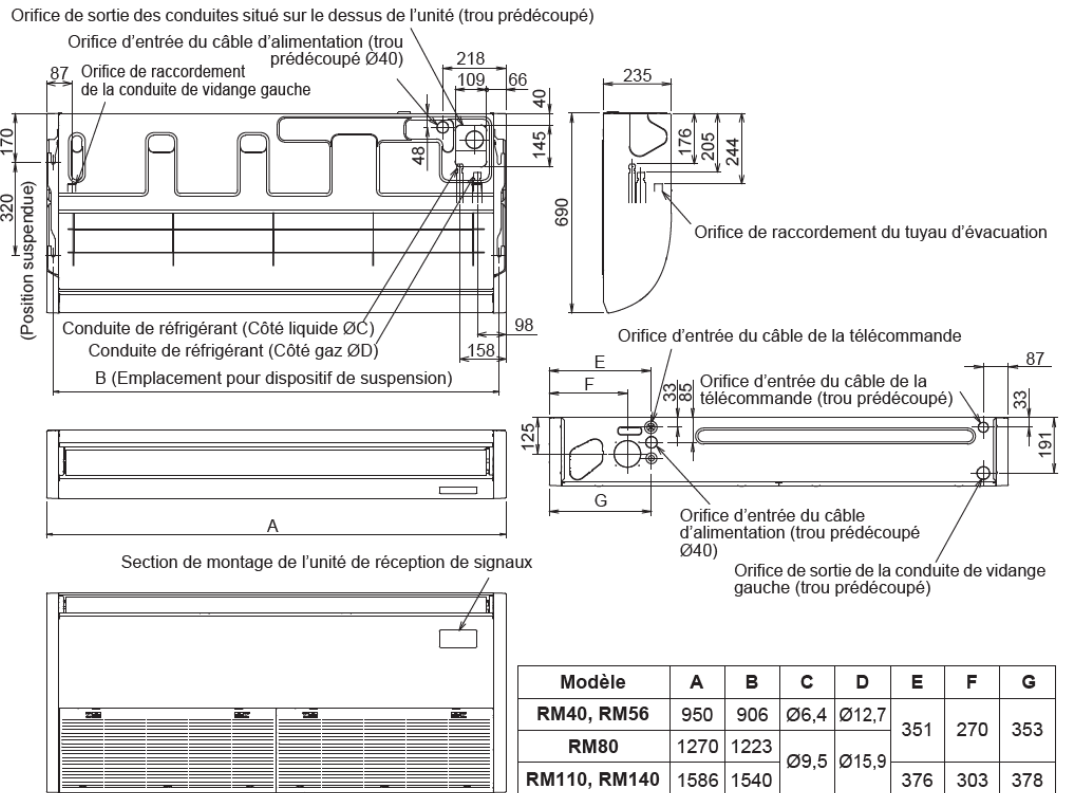
CTP

SUPER
DIGITAL INVERTER

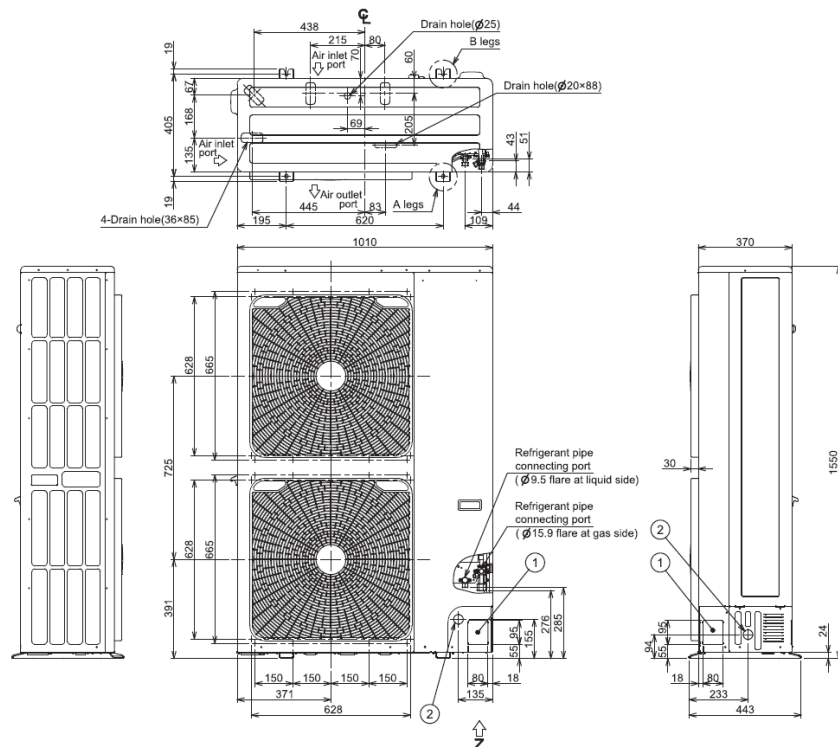
Plafonnier

RAV-GP1101AT-E + RAV-RM1101CTP-E
RAV-GP1401AT-E + RAV-RM1401CTP-E

Unité intérieure



Unité extérieure



R32
avec TOSHIBA

FT

R32 - SDI - Monophasé



Système Armoire

RAV-RM1101FT-ES + RAV-GP1101AT-E

		R32	Monophasé
Système Armoire	UE	RAV-GP1101AT-E	
	UI	RAV-RM1101FT-ES	
Puissance froid	kW	10,00	
Puissance froid min-max	kW	3,1 - 12,0	
Puissance absorbée min-nom-max	kW		
EER	W/W	4,18	
SEER		6,67	
Label énergétique froid		A++	
Puissance chaud +7°C (nominal)	kW	11,20	
Puissance chaud -7°C (nom/max)	kW		
Puissance chaud min-max	kW	2,6 - 13,0	
Puissance absorbée min-nom-max	kW		
COP	W/W	4,06	
SCOP		4,37	
Label énergétique chaud		A+	

R32
avec TOSHIBA

Unité intérieure		RAV-RM1101FT-ES
Débits d'air (G/PV)	m3/h	1660/1190
Niveau de pression sonore (G/M/PV à 1,5m)	dB(A)	51/46/41
Niveau de puissance sonore (G/M/PV)	dB(A)	65/61/55
Dimensions (HxLxP)	mm	1750 x 600 x 390
Poids	kg	59

Unité extérieure		RAV-GP1101AT-E
Débits d'air (G/PV)	m3/h	6960
Niveau de pression sonore à 1m	dB(A)	49
Niveau de puissance sonore	dB(A)	66
Dimensions UE (HxLxP)	mm	1550 x 1010 x 370
Poids	kg	104
Plages de fonctionnement froid	°C	-15 / 52
Plages de fonctionnement chaud	°C	-27 / 15
Type compresseur		DC Twin Rotary
Raccords frigo gaz/liquide		5/8 - 3/8
Longueur frigo min/max	m	3 / 75
Denivelé max	m	30
Charge initiale		3,1 (2,09)
Appoint de charge	g/m	35
Alimentation électrique (V-ph-Hz)		220/240-1-50
Section alim. Mini UE/Protection		3G4 / 25A



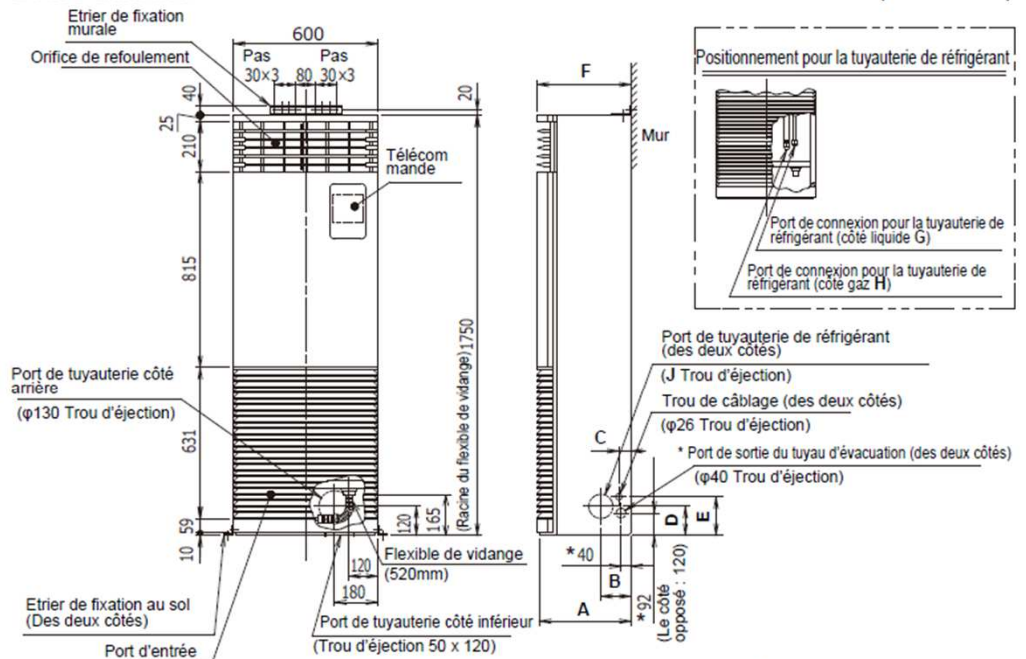
0 810 723 723 Service 0,05 € / appel
→ prix appel

Toshiba Airconditionning (TFD SNC) ne peut engager sa responsabilité concernant les données de ce document qui peuvent être changées sans préavis.

SUPER
DIGITAL INVERTER

Unité intérieure

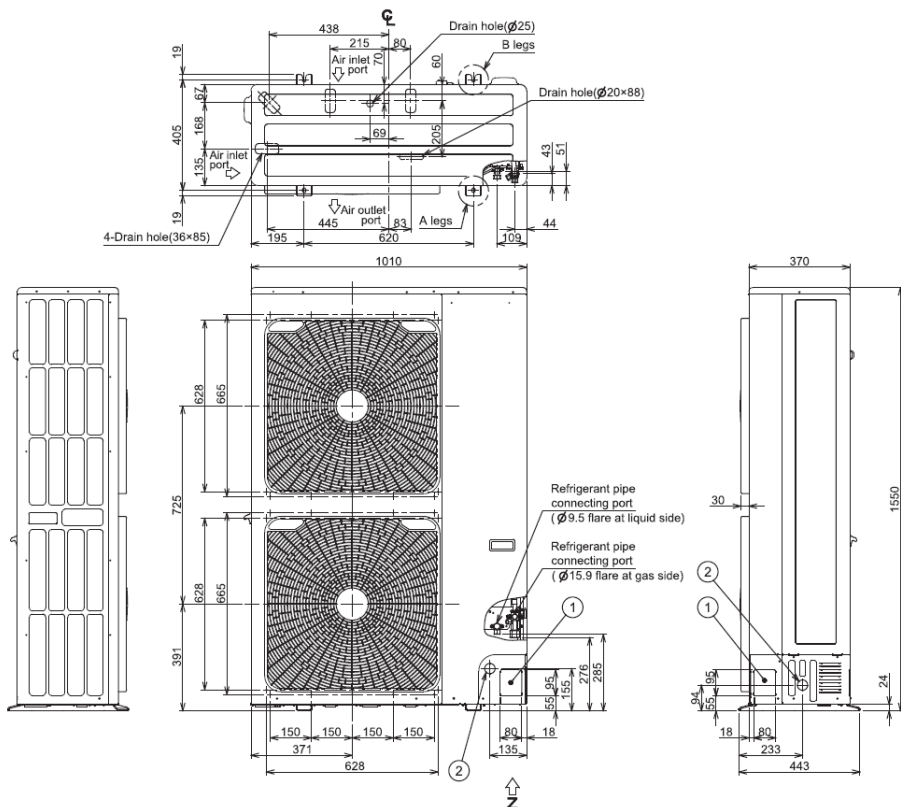
■ Vues externes



* Le port d'extraction du tuyau de vidange (des deux côtés) concerne uniquement les modèles RM110 à RM160. Pour raccorder le tuyau d'évacuation à droite ou à gauche, passez-le dans le trou défonçable pour les tuyaux de réfrigérant sur les modèles RM56 à RM80.

Modèle RAV-	A	B	C	D	E	F	G	H	J
RM56							φ 6.4	φ 12.7	
RM80	200	50	107	132	157	210			φ 80
RM110 à RM160	380	125	50	120	160	390			φ 100

Unité extérieure



R32
avec TOSHIBA