

XUX9APBNT16

OsiSense XUX - détecteur photoélectrique -
réflex pol. - Sn 11m -O- Pg 16



Principales

| | |
|-----------------------------------|--|
| Gamme de produits | OsiSense XU |
| Nom de gamme | Utilisation générale monomode |
| Type de capteur électronique | Détecteur photo-électrique polarisé |
| Nom du détecteur | XUX |
| Forme du capteur | Compact 92 x 71 |
| Système de détection | Réflex polarisé |
| Matière | Plastique |
| Type de signal de sortie | Numérique |
| Type de circuit d'alimentation | CC |
| Mode de raccordement | À 3 fils |
| Type de sortie numérique | PNP |
| Sortie numérique | 1 "O" |
| Raccordement électrique | Borniers à vis-étrier, 1 x 1,5 mm ² ou 1 x 0,75 mm ² avec adaptateur |
| Application spécifique du produit | - |
| Émission | RED réflex polarisé |
| Portée nominale | 11 m réflex polarisé réflecteur XUZC50 requis |

Complémentaires

| | |
|-----------------------------------|--|
| Matière du coffret | PBT |
| Matière de la lentille | PMMA |
| Portée maximale | 15 m réflex polarisé |
| Type de sortie | Relais |
| Entrée de câble | 1 entrée pour presse-étoupe M16 x 1,5, diamètre extérieur du câble: 7...10 mm |
| État LED | 1 LED (jaune) pour état sortie 1 LED (rouge) pour instabilité 1 LED (vert) pour alimentation |
| [Us] tension d'alimentation | 24...240 V CA/CC |
| Pouvoir de commutation en mA | 3 A (cos φ = 1 pour 0,5 million cycles à raison de 1 cycle fonction. /sec. à 250 V) 0,5 A (cos φ = 0,4 pour 0,5 million cycles à raison de 1 cycle fonction. /sec. à 250 V) |
| Fréquence de commutation | <= 20 Hz |
| Chute de tension maximale | <1,5 V (régime fermé) |
| Consommation électrique | <= 35 mA sans charge |
| Puissance consommée maximale en W | 2 W CA/CC |
| Retard à la disponibilité maxi | 60 ms |
| Retard réponse maximal | 25 ms |
| Retard récupération maxi | 25 ms |
| Réglage | Réglage de sensibilité |
| Durée de vie électrique | 500000 Cycle, cos f = 1, cadence de fonctionnement <60 cyc/mn à 250 V 500000 cycle, cos f = 0,4, cadence de fonctionnement <60 cyc/mn à 250 V |
| Profondeur | 77 mm |
| Hauteur | 92 mm |

| | |
|------------------|--------|
| Largeur | 31 mm |
| Poids du produit | 0,2 kg |

Environnement

| | |
|---------------------------------------|--|
| Certifications du produit | UL CE CSA |
| Température de fonctionnement | -25...55 °C |
| Température ambiante pour le stockage | -40...70 °C |
| Tenue aux vibrations | 7 gn, amplitude = +/-1,5 mm (f = 10...55 Hz) se conformer à CEI 60068-2-6 |
| Tenue aux chocs mécaniques | 30 gn (durée = 11 ms) se conformer à CEI 60068-2-27 |
| Degré de protection IP | Double isolation IP67 se conformer à CEI 60529 Double isolation IP65 se conformer à CEI 60529 |

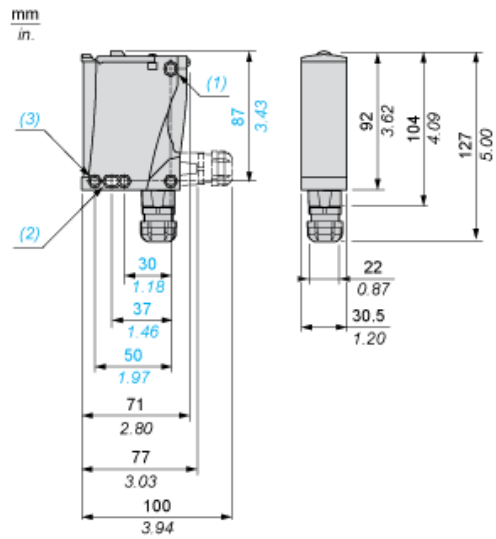
Durabilité de l'offre

| | |
|-------------------------------------|--|
| Statut environnemental de l'offre | Produit Green Premium |
| Régulation REACH | Déclaration REACH |
| Directive RoHS UE | Conformité pro-active (Produit en dehors du scope légal RoHS UE) Déclaration RoHS UE |
| Sans mercure | Oui |
| Information sur les exemptions RoHS | Oui |
| Profil environnemental | Profil Environnemental Du Produit |
| Profil de circularité | Informations De Fin De Vie |

Garantie contractuelle

| | |
|----------|---------|
| Garantie | 18 mois |
|----------|---------|

Dimensions



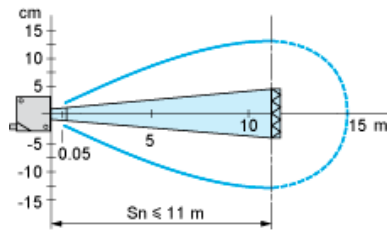
- (1) Trou oblong \varnothing 5,5 x 7
- (2) Trou oblong \varnothing 5,5 x 9
- (3) Trou \varnothing 5,5

Schémas de câblage

PNP/NPN CC

| M12 | | Bornes | | |
|-----|---|--------|---|--------|
| 1 | ● | 1 | ⊘ | + |
| 3 | ● | 2 | ⊘ | - |
| 4 | ● | 3 | ⊘ | Sortie |

Courbes de détection



Avec réflecteur XUZY50