

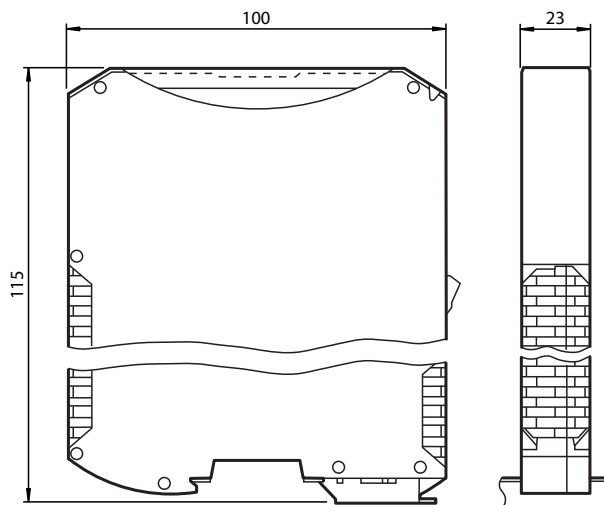
Module d'interface VLX-F231-B25

- Possibilité de raccordement 4 têtes de lecture max.
- Montage sur rail symétrique DIN
- EtherNet/IP
- Commutateur intégré

Module d'interface avec l'interface EtherNet/IP pour rondelles de



Dimensions



Données techniques

Caractéristiques générales

Montage montage sur rail symétrique

Valeurs caractéristiques pour la sécurité fonctionnelle

MTTF_d 180 a

Durée de mission (T_M) 10 a

Couverture du diagnostic (DC) 0 %

Caractéristiques électriques

Tension d'emploi U_B 10 ... 30 V CC

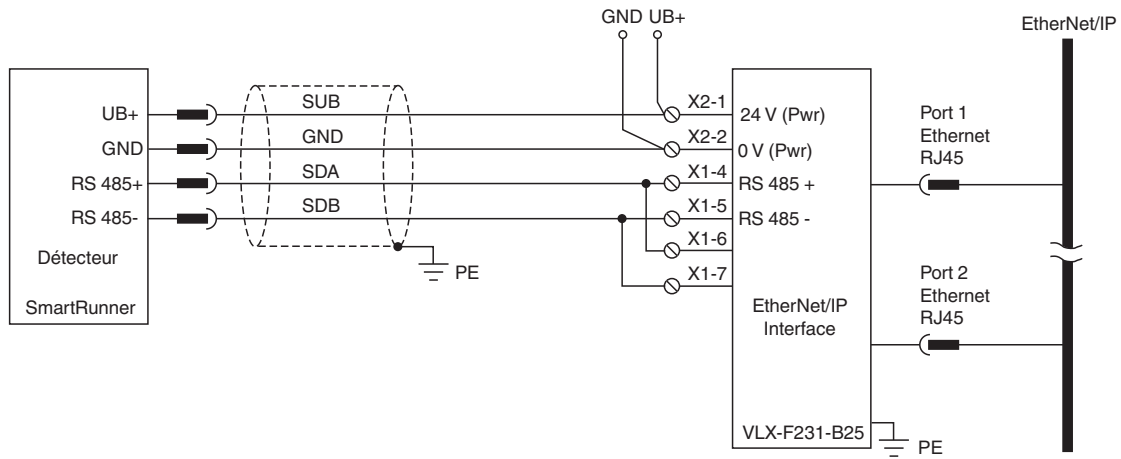
Puissance absorbée P₀ ≤ 3,6 W (sans têtes de lecture)

Interface 1

Données techniques

Raccordement pour		Système de commande
Type d'interface		Ethernet
Protocole		EtherNet/IP
Vitesse de transfert		10 MBit/s ou 100 MBit/s
Sortie de données		Code binaire
Interface 2		
Raccordement pour		Système de commande
Type d'interface		Ethernet
Protocole		EtherNet/IP
Vitesse de transfert		10 Mbit/s ou 100 MBit/s
Sortie de données		Code binaire
Interface 3		
Raccordement pour		détecteur de proximité
Type d'interface		RS485
Protocole		half-duplex
Vitesse de transfert		230 kBit/s
Résistance terminale RS485		commutable
Cycle de mise à jour, tête de lecture		1 ms
Conformité aux normes		
Emission d'interférence		EN 55011, cl. A: 2007
Immunité		EN 61000-6-2:2005
Agréments et certificats		
agrément CCC		Les produits dont la tension de service est ≤ 36 V ne sont pas soumis à cette homologation et ne portent donc pas le marquage CCC.
Conditions environnementales		
Température de service		-25 ... 85 °C (-13 ... 185 °F) , sans câblage
Température de stockage		-40 ... 85 °C (-40 ... 185 °F)
Humidité rel. de l'air		≤ 80 %
Caractéristiques mécaniques		
Type de raccordement		Interface 1 et 2 Douille RJ-45, 8 broches Interface 3 : Borne de serrage $\leq 2,5$ mm ² Interface 4 : Connexion de terminal, à 2 broches
Largeur du boîtier		23 mm
Hauteur du boîtier		100 mm (sans connecteur à vis enfichable) 111 mm (connecteur à vis enfichable inclus)
Profondeur du boîtier		115 mm
Degré de protection		IP20
Matériau		Plastique
position d'intégration		quelconque
Masse		env. 140 g

Connexion



Date de publication: 2022-11-22 Date d'édition: 2022-11-22 : 310758_fra.pdf

Reportez-vous aux « Remarques générales sur les informations produit de Pepperl+Fuchs ».

Groupe Pepperl+Fuchs
www.pepperl-fuchs.com

États-Unis : +1 330 486 0001
fa-info@us.pepperl-fuchs.com

Allemagne : +49 621 776 1111
fa-info@de.pepperl-fuchs.com

Singapour : +65 6779 9091
fa-info@sg.pepperl-fuchs.com

PEPPERL+FUCHS