

CTP

R32 - SDI - Monophasé



R32
avec TOSHIBA



0 810 723 723 Service 0,05 € / appel + prix appel

Toshiba Airconditionning (TFD SNC) ne peut engager sa responsabilité concernant les données de ce document qui peuvent être changées sans préavis.

Plafonnier

RAV-RM561CTP-E + RAV-GP561ATP-E

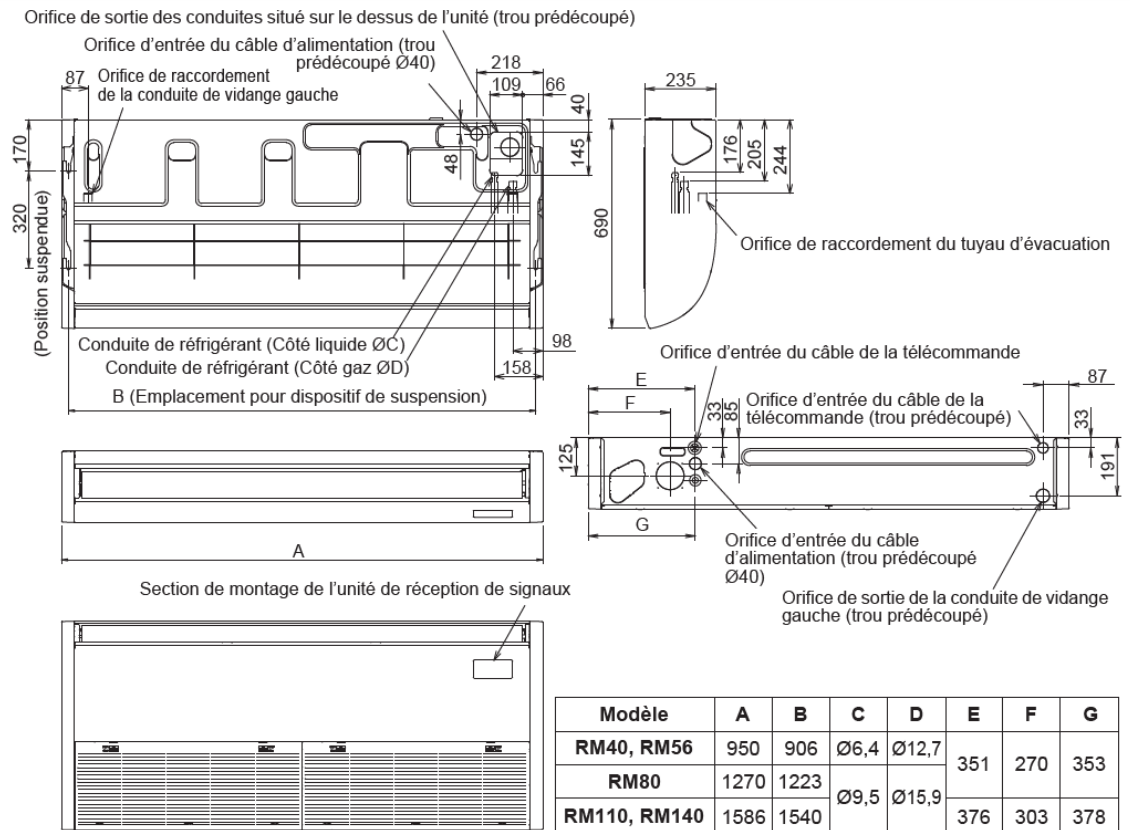
Système Plafonnier	UE	R32	Monophasé
		RAV-GP561ATP-E	
	UI	RAV-RM561CTP-E	
Puissance froid	kW	5.0	
Puissance froid min-max	kW	1.2-5.6	
Puissance absorbée min-nom-max	kW	0.19-1.37-1.98	
EER	W/W	3,65	
SEER		6,76	
Label énergétique froid		A++	
Puissance chaud +7°C (nominal)	kW	259	
Puissance chaud -7°C (nom/max)	kW	5.6	
Puissance chaud min-max	kW	0.9-7.4	
Puissance absorbée min-nom-max	kW	0.16-1.39-2.67	
COP	W/W	4.03	
SCOP		4.70	
Label énergétique chaud		A++	

Unité intérieure		RAV-RM561CTP-E
Débits d'air (G/PV)	m3/h	900
Niveau de pression sonore (G/M/PV à 1,5m)	dB(A)	37-35-28
Niveau de puissance sonore (G/M/PV)	dB(A)	52-50-43
Dimensions (HxLxP)	mm	235 x 950 x 690
Poids	kg	23

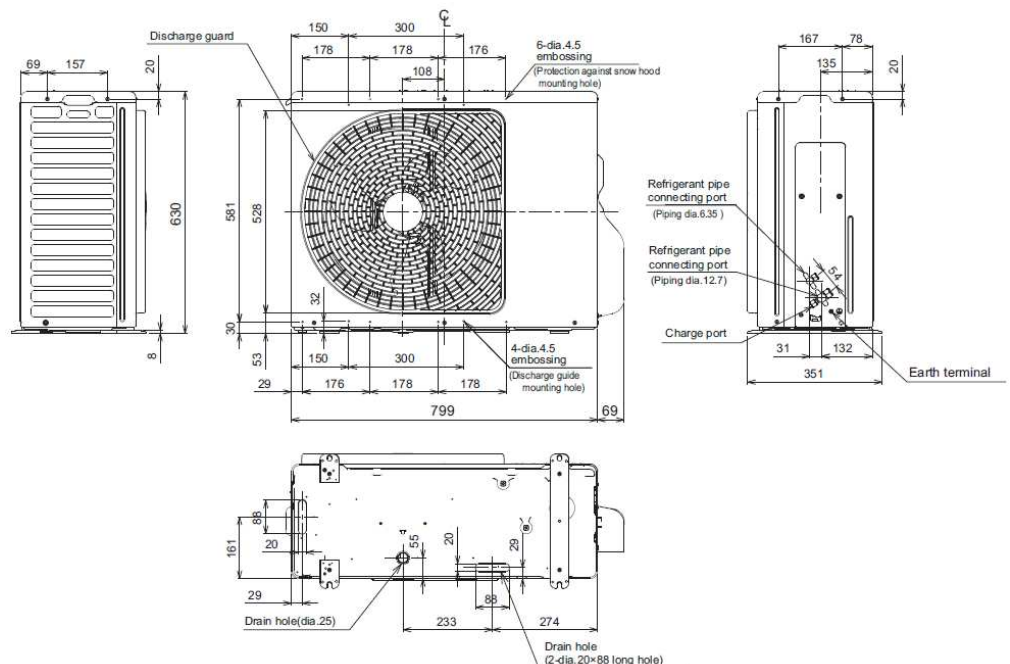
Unité extérieure		RAV-GP561ATP-E
Débits d'air (G/PV)	m3/h	2 250
Niveau de pression sonore à 1m	dB(A)	46
Niveau de puissance sonore	dB(A)	63
Dimensions (HxLxP)	mm	630 x 799 x 299
Poids	kg	45
Plages de fonctionnement froid	°C	-15 / 52
Plages de fonctionnement chaud	°C	-27 / 15
Type compresseur		DC Twin Rotary
Raccords frigo gaz/liquide		1/2 - 1/4
Longueur frigo min/max	m	3./50
Denivelé max	m	30
Alimentation électrique (V-ph-Hz)		220/240-1-50
Section alim. Mini UE/Protection		

SUPER
DIGITAL INVERTER

Unité intérieure



Unité extérieure



R32
avec TOSHIBA