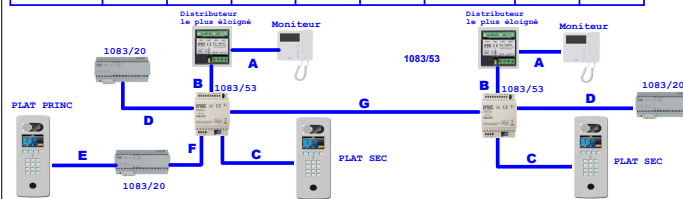


**DISTANCES ET NOMBRE POSTES MAXIMUM INTERPHONE**

Nbre max de postes	A	B	A + B	C	CHOIX DE TOUTES LES SECTIONS DE A, B, A+B, C			
					D	E	F+G	
Câble URMET REF : 1083/90	127	50m	200m	200m	200m	800m	5m	200m
SYTL 0,8mm OU 0,8mm	64	50m	150m	150m	100m	600m	5m	/
CAT5 FTP une paire torsadée	64	50m	125m	125m	100m	800m	5m	/
HVV05-F 1,5mm*	127	50m	125m	125m	50m	300m	5m	/
Câble 1mm*	32	50m	75m	75m	50m	150m	5m	/



**MATERIEL NECESSAIRE SUR CE TYPE D'INSTALLATION :**

- PLAQUE DE RUE VIDEO 2VOICE:  
REF: T25VK2

REF : D83/I  
OU REF : D83/G  
OU REF : D83/GLP  
OU REF : D83/GLPPT  
OU REF : D83/GPT  
OU REF : D83/LP  
OU REF : D83/LPPT  
OU REF : D83/PT  
OU REF : D83/ZG  
OU REF : D83/ZGLP



- CENTRALE :  
REF : CV1083



- ALIMENTATION CENTRALE  
REF : 8500/2



- ALIMENTATION BUS 2VOICE:  
REF : 1083/20



- CÂBLE BUS 2VOICE:  
REF : 1083/90 (100m)  
OU REF : 1083/95 (500m)



- INTERFACE COLONNE  
REF : 1083/53



- DISTRIBUTEUR COLONNE  
REF : 1083/55 (4 sorties)  
OU  
REF : 1083/57 (8 sorties)



- POSTES  
REF : 1183/4  
OU  
REF : 1183/5  
OU  
REF : 1183/7



- BOUTON DE SORTIE  
REF : BA/OF/90LH ou BPZGML



- ALIMENTATION GÂCHE/VENTOUSE  
REF : AL12ZDIN



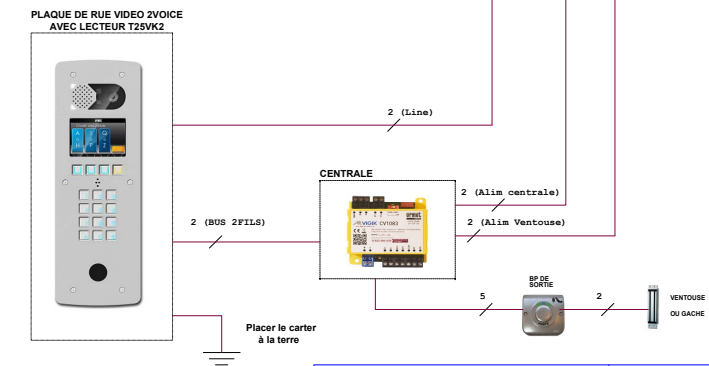
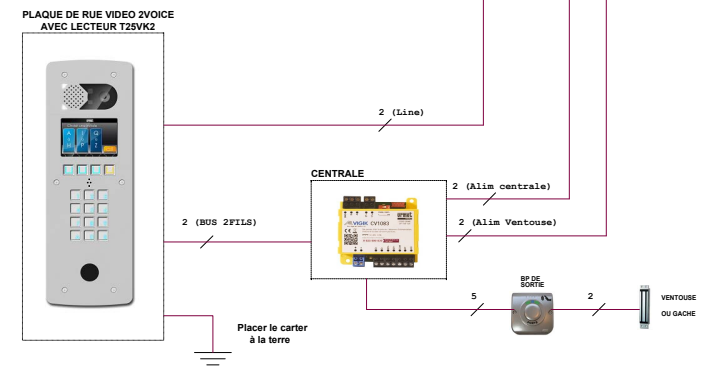
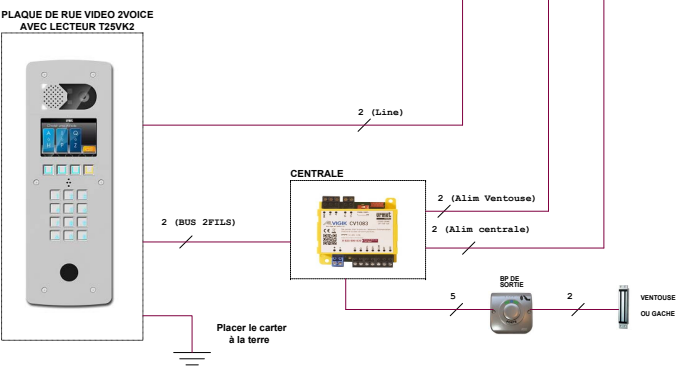
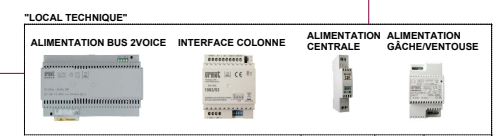
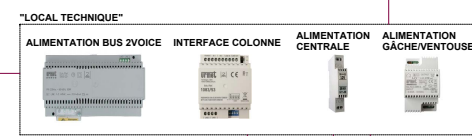
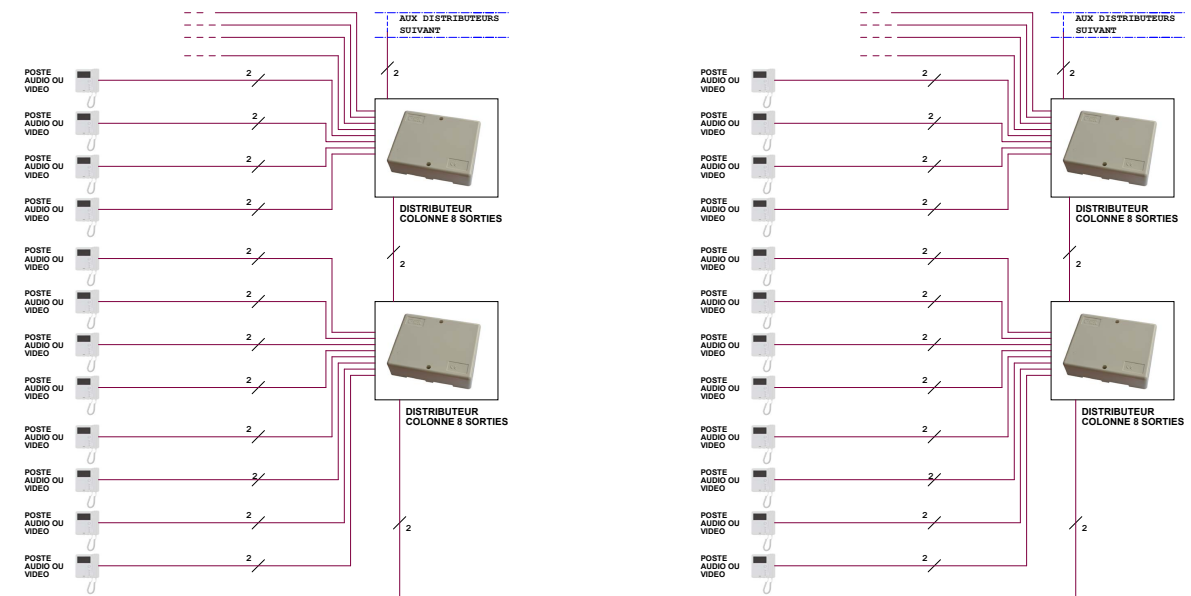
Le schéma n'est valable qu'avec les références produits indiquées. Pour toute modification, veuillez prendre contact avec le service technique.

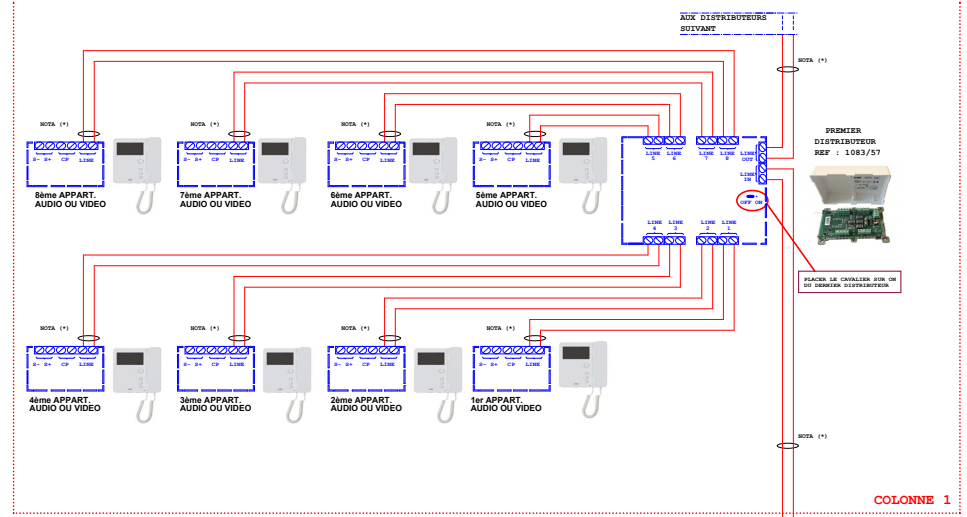
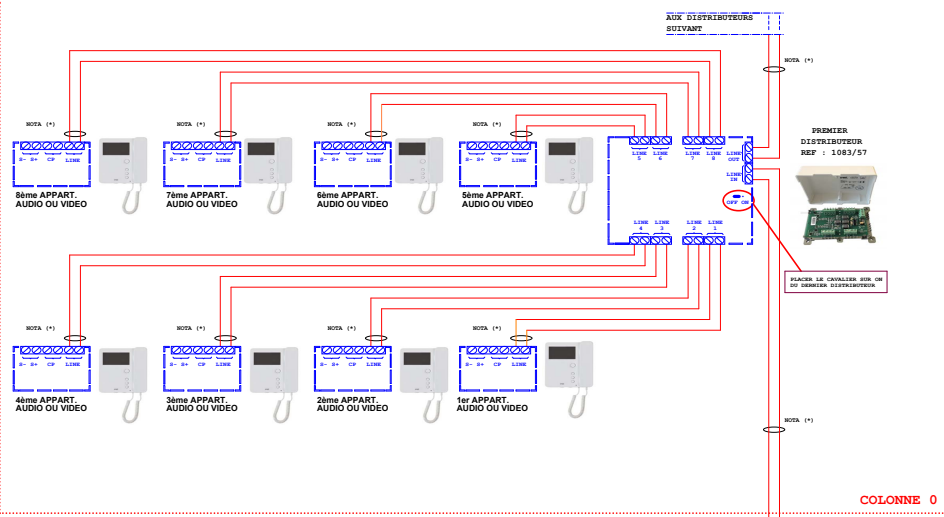
**DISTANCES CONTROLE ACCES CV1083**

Câble URMET REF : 1083/90	Alim Centrale		Alim Ventouses		Des Plat Cent (BPZ In-Dv-D)		Bouton sortie (BP+ BP-)	
	50m	50m	50m	50m	100m	100m	100m	100m
Câble 1mm*	50m	50m	50m	50m	100m	100m	100m	100m
HVV05-F 1,5mm*	100m	100m	100m	100m	100m	100m	100m	100m
SYTL 0,8mm Ø	25m	25m	25m	25m	100m	100m	100m	100m

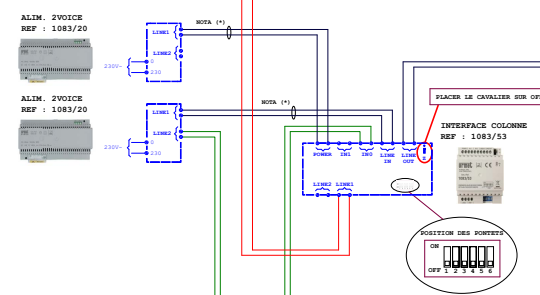


Le carter doit être relié à la terre en utilisant l'écrou de fixation prévu à cet effet.





**NOTA (\*) :**  
 Utiliser un câble indépendant pour cette liaison.  
 Pour la codification des postes, voir la notice de l'alimentation 1083/20, ou télécharger l'application URMET 2 SET.



La référence 1083/53 remplace la référence 1083/50. Si vous possédez une 1083/50, il faut reprendre les mêmes bornes que la 1083/53.

