

# SACC-PO12MS-5CT-CM SH - Connecteur



1021815

<https://www.phoenixcontact.com/fr/produits/1021815>

Veillez tenir compte du fait que les données affichées dans ce document PDF proviennent de notre catalogue en ligne. Vous trouverez les données complètes dans la documentation utilisateur. Nos conditions générales d'utilisation des téléchargements sont applicables.



Connecteur, Universel, 5-pôles, blindé, connecteur mâle droit M12 Push-Pull, A, Raccordement à sertir, matériau de la molette: PA 6.6, diamètre extérieur du câble 4,5 mm ... 7,5 mm, sans contacts à sertir

## Avantages

- Plug-and-Produce : enfichage simple et sûr grâce à un système de verrouillage universel
- Format ultra compact grâce à un espace de raccordement restreint et une grande densité de contacts
- Feedback clair : le connecteur ressort s'il n'est pas correctement enclenché
- Blindage sécurisé : raccordement de blindage fiable même sous contrainte mécanique extrême
- Connexion robuste : convient aux applications ferroviaires soumises à de fortes vibrations et à des chocs importants

## Données commerciales

Référence	1021815
Conditionnement	1 Unité(s)
Commande minimum	1 Unité(s)
Clé de vente	BF2CJA
Product key	BF2CJA
Page catalogue	Page 27 (C-2-2019)
GTIN	4055626514642
Poids par pièce (emballage compris)	29,8 g
Poids par pièce (hors emballage)	29,8 g
Numéro du tarif douanier	85366990
Pays d'origine	DE

## Caractéristiques techniques

### Remarques

Généralités	<b>IMPORTANT</b> : lors de la pose des câbles, veiller à respecter les rayons de courbure admissibles car une force de courbure excessive met en danger l'indice de protection. Éliminer les contraintes mécaniques existant en amont du connecteur (p. ex. avec des attache-câbles).
-------------	---

### Montage

Instructions de montage	Il est possible de clipser et de déclipser les contacts sans outil
Type de raccordement	Raccordement à sertir

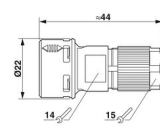
### Propriétés du produit

Type de produit	Connecteur circulaire (côté câble)
Type de capteur	Universel
Nombre de pôles	5
Nombre de sorties de câble	1
Blindé	oui
Détrompage	A
Sortie du câble	droit

### Propriétés d'isolation

Catégorie de surtension	III
Degré de pollution	3

### Dimensions

Dessin coté	
Longueur	44 mm
Ouverture écrou-chapeau	15 mm
Ouverture contre-écrou	14 mm

### Dimensions extérieures

Diamètre extérieur	4,5 mm ... 7,5 mm
--------------------	-------------------

### Boîtier

Diamètre de boîtier	22 mm
---------------------	-------

### Indications sur les matériaux

Classe d'inflammabilité selon UL 94	V0
Matériau du joint	NBR
Matériau de surface de prise	Zinc coulé sous pression, nickelé

# SACC-PO12MS-5CT-CM SH - Connecteur



1021815

<https://www.phoenixcontact.com/fr/produits/1021815>

Matériau de porte-contacts	PA 6.6
Matériau du raccordement vissé	PA 6.6
Normes / Spécifications	PA 6.6: Sécurité incendie dans les véhicules ferroviaires - Ensembles d'exigences R22, R23, R24 et R26 et DIN EN 45545-2 (Niveau de risque HL1 - HL3)

## Caractéristiques de raccordement

### Raccordement du conducteur

Type de raccordement	Raccordement à sertir
Section raccordable	0,14 mm <sup>2</sup> ... 1 mm <sup>2</sup> (souple)
Section raccordable AWG	26 ... 18 (souple)
Longueur de gaine à dénuder de chaque fil	4 mm +0,5 mm
Couple de serrage	4 Nm (Ecrrou de pression avec manchon d'accouplement)

## Propriétés électriques

Tension de choc assignée	1,5 kV
Résistance d'isolement	≥ 100 MΩ
Tension nominale U <sub>N</sub>	48 V AC 60 V DC
Intensité nominale I <sub>N</sub>	4 A

## Propriétés mécaniques

### Caractéristiques mécaniques

Cycles d'enfichage	≥ 100
--------------------	-------

## Connecteur

### Raccordement 1

Type tête	connecteur mâle
Sortie de câble tête	droit
Type de filetage tête	M12
Type de verrouillage tête	Push-Pull
Détrompage	A

## Câble/conducteur

Type de signal/catégorie	Universel
Longueur à dénuder des fils uniques	4 mm +0,5 mm

## Conditions environnementales et de durée de vie

### Conditions ambiantes

Indice de protection	IP65
	IP67
	IP68
	IP69K

# SACC-PO12MS-5CT-CM SH - Connecteur



1021815

<https://www.phoenixcontact.com/fr/produits/1021815>

Température ambiante (fonctionnement)	-40 °C ... 85 °C (connecteur mâle / femelle)
---------------------------------------	--

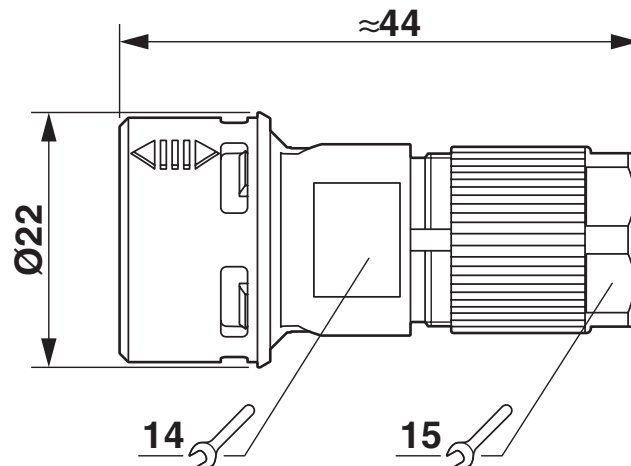
## Normes et spécifications

### Essai

Normes/prescriptions	PA 6.6: Sécurité incendie dans les véhicules ferroviaires - Ensembles d'exigences R22, R23, R24 et R26 et DIN EN 45545-2 (Niveau de risque HL1 - HL3)
Désignation de la norme	Connecteur M12
Normes/prescriptions	CEI 61076-2-101 CEI 61076-2-010
Remarque	d'après
Désignation de la norme	Choc, vibration
Normes/prescriptions	EN 50155:2001

## Dessins

Dessin coté



Connecteur M12 Push-Pull, droit, blindé

Dessin du fonctionnement

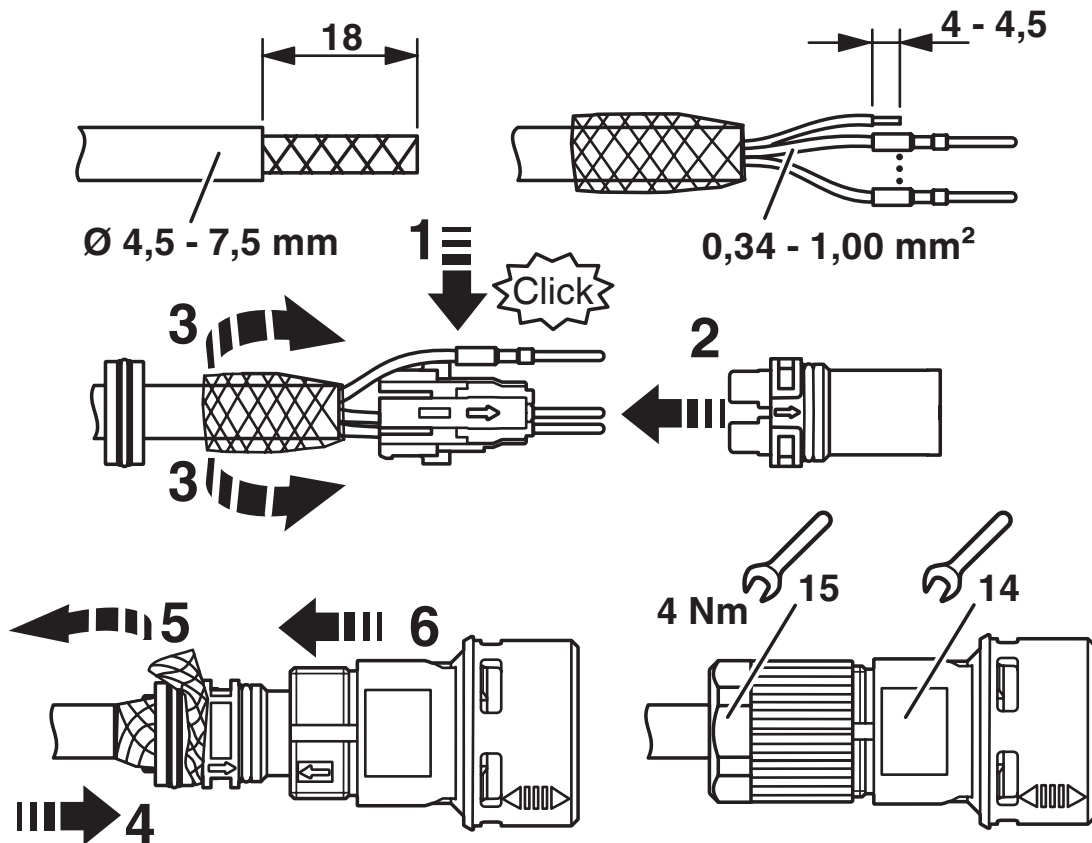


Schéma de principe

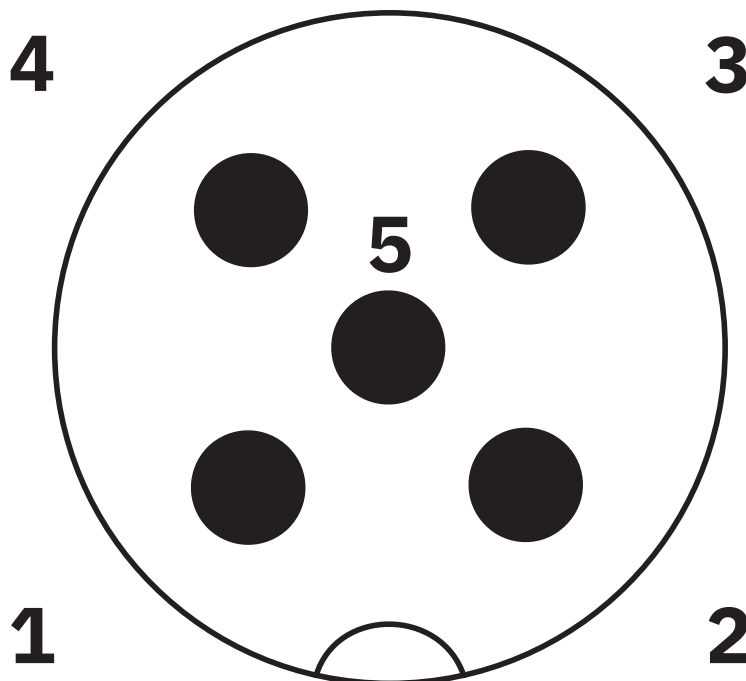
# SACC-PO12MS-5CT-CM SH - Connecteur

1021815

<https://www.phoenixcontact.com/fr/produits/1021815>



Dessin schématique



Nombre de pôles connecteur mâle M12 Push-Pull, 5 pôles, vue côté mâle

# SACC-PO12MS-5CT-CM SH - Connecteur



1021815

<https://www.phoenixcontact.com/fr/produits/1021815>

## Classifications

### ECLASS

ECLASS-11.0	27440102
ECLASS-12.0	27440116
ECLASS-13.0	27440116

### ETIM

ETIM 9.0	EC002635
----------	----------

### UNSPSC

UNSPSC 21.0	39121400
-------------	----------

# SACC-PO12MS-5CT-CM SH - Connecteur



1021815

<https://www.phoenixcontact.com/fr/produits/1021815>

## Conformité environnementale

China RoHS

Période d'utilisation conforme : illimitée = EFUP-e

Aucune substance dangereuse dépassant les valeurs seuils ;



1021815

<https://www.phoenixcontact.com/fr/produits/1021815>

## Accessoires nécessaires

### CC1,0-TS-0,34M AU - Contact à sertir

1064040

<https://www.phoenixcontact.com/fr/produits/1064040>



Contact à sertir, diamètre de contact: 1 mm, tournés, Mâle, matériau de contact: CuZn, surface des contacts: Ni/Au, section raccordable: 0,14 mm<sup>2</sup> ... 0,34 mm<sup>2</sup>, AWG 26 ... 22

---

### CC1,0-TS-1,00M AU - Contact à sertir

1423645

<https://www.phoenixcontact.com/fr/produits/1423645>



Contact à sertir, diamètre de contact: 1 mm, tournés, Mâle, matériau de contact: CuZn, surface des contacts: Ni/Au, section raccordable: 0,34 mm<sup>2</sup> ... 1 mm<sup>2</sup>, AWG 22 ... 18

---

## Accessoires

# SACC-PO12MS-5CT-CM SH - Connecteur

1021815

<https://www.phoenixcontact.com/fr/produits/1021815>

## CC1,0-TS-0,34M AU - Contact à sertir

1064040

<https://www.phoenixcontact.com/fr/produits/1064040>



Contact à sertir, diamètre de contact: 1 mm, tournés, Mâle, matériau de contact: CuZn, surface des contacts: Ni/Au, section raccordable: 0,14 mm<sup>2</sup> ... 0,34 mm<sup>2</sup>, AWG 26 ... 22

---

## CC1,0-TS-1,00M AU - Contact à sertir

1423645

<https://www.phoenixcontact.com/fr/produits/1423645>



Contact à sertir, diamètre de contact: 1 mm, tournés, Mâle, matériau de contact: CuZn, surface des contacts: Ni/Au, section raccordable: 0,34 mm<sup>2</sup> ... 1 mm<sup>2</sup>, AWG 22 ... 18

# SACC-PO12MS-5CT-CM SH - Connecteur

1021815

<https://www.phoenixcontact.com/fr/produits/1021815>

## CRIMPFOX-TC MP - Pince à sertir avec afficheur numérique

1212510

<https://www.phoenixcontact.com/fr/produits/1212510>



Pince à sertir pour contacts tournés, réglage de section universel, jusque max. 2,5 mm<sup>2</sup>, afficheur numérique par incréments de 0,01 mm, dispositifs de verrouillage déverrouillables, avec aide au positionnement

---

## MICROFOX-SB - Pince coupante diagonale

1212489

<https://www.phoenixcontact.com/fr/produits/1212489>



Pince coupante diagonale électronique, tête arrondie, sans chanfrein, avec ressort d'ouverture, poli miroir et huilée, poignée à 2 éléments, capacité de coupe : souple 0,2 - 2,0 mm ; dureté moyenne 1,2 mm ; dur 0,5 mm de diamètre

# SACC-PO12MS-5CT-CM SH - Connecteur

1021815

<https://www.phoenixcontact.com/fr/produits/1021815>

## WIREFOX-D 13 - Outil à dénuder

1212162

<https://www.phoenixcontact.com/fr/produits/1212162>



Outil à dénuder, pour retirer les gaines des câbles d'installation de 8 - 13 mm Ø, par ex. NYM 3 x 1,5 mm<sup>2</sup> jusqu'à 5 x 2,5 mm<sup>2</sup>, dénudage fil individuel 0,2 mm<sup>2</sup> - 4 mm<sup>2</sup>, avec lame de découpe longitudinale et couteau coulissant

---

## WIREFOX SAC - Outil à dénuder

1212623

<https://www.phoenixcontact.com/fr/produits/1212623>



Pince à dénuder, pour câbles de capteurs et d'actionneurs exempts d'halogène (câbles SAC), avec isolation PUR et PVC, Ø de 4,4 mm à 7 mm, longueur à dénuder au choix

# SACC-PO12MS-5CT-CM SH - Connecteur

1021815

<https://www.phoenixcontact.com/fr/produits/1021815>



## VS-CABLE-STRIP-VARIO - Outil à dénuder

1657407

<https://www.phoenixcontact.com/fr/produits/1657407>

Stripping-Tool, pour la dépose à plusieurs niveaux de câbles blindés



---

Phoenix Contact 2023 © - Tous droits réservés

<https://www.phoenixcontact.com>

PHOENIX CONTACT SAS

52 Boulevard de Beaubourg Emerainville

77436 Marne La Vallée Cedex 2 France

+33 (0) 1 60 17 98 98

[documentation@phoenixcontact.fr](mailto:documentation@phoenixcontact.fr)