

Extrémité unipolaire intérieure

avec cosses à visser pour câbles unipolaires à isolation synthét.

Les extrémités Hybrid CHESK-I conviennent pour les raccordements de tous câbles unipolaires à isolation synthétique (PVC, PE, XLPE, EPR), avec différents types de couches semi-conductrices (graphitée, extrudée, pelable ou non), différents types d'écrans. Avec cosses à visser pour conducteurs et fils d'écran.



Description du produit

Nom de l'article	CHESK-I 12kV 95-240
Numéro d'article	290444
Notes	Pour les câbles présentant une $U_m = 7,2$ kV, veuillez vérifier pour cela le diamètre minimal sur isolant.
Accessoire en option	Garniture de mise à la terre type EGA pour les câbles à écran ruban (voir Connectique)

Caractéristiques

Contrôle fiable du champ électrique grâce aux éléments répartiteurs de champ en silicone à élasticité permanente

Combinaison de composants enfilables et thermorétractables

Large plage de sections

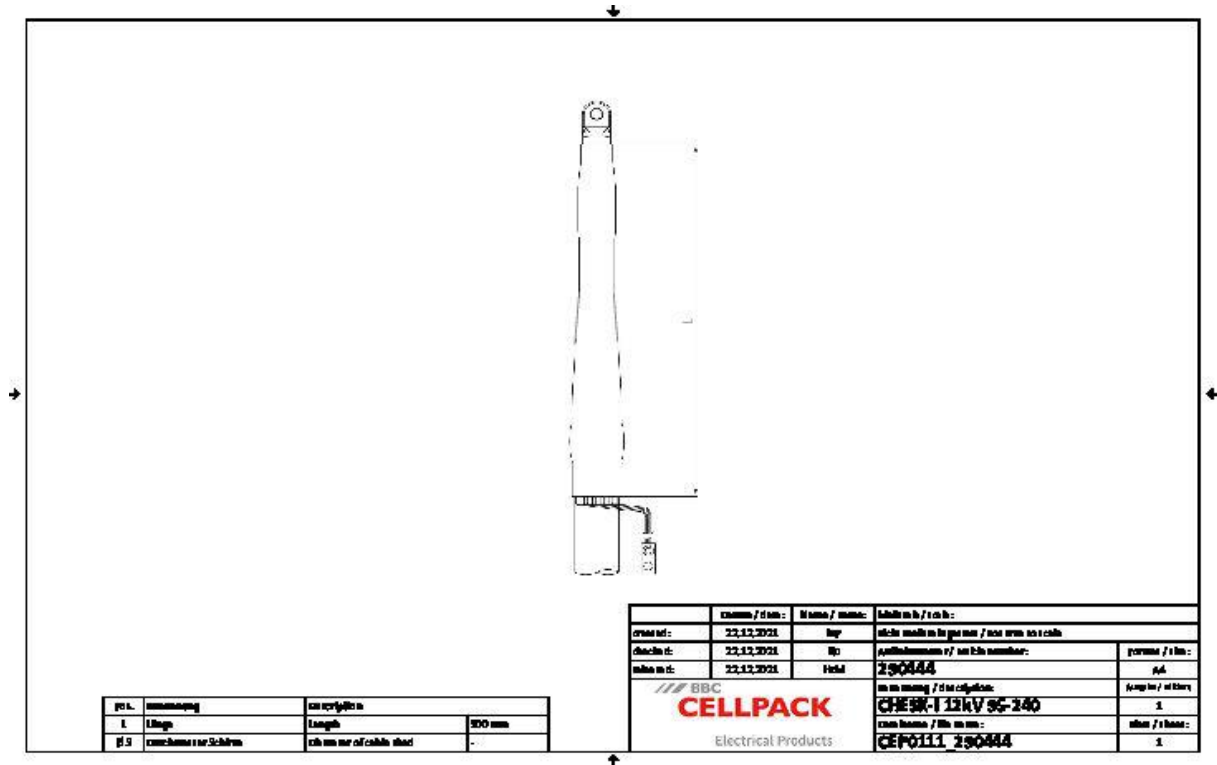
Montage rapide, simple et sûr

Mise en service immédiate

Application

Intérieur

Données techniques



Nom de l'article	CHESK-I 12kV 95-240
Numéro d'article	290444
Niveau de tension	U0/U (Um) 6/10 (12) kV - 6,35/11 (12) kV
Norme	CENELEC HD 629.1
Longueur L	300 mm
Diameter over core insulation after removal of the outer conductive layer min	17.3 mm
Nominal cross section 12 kV min	95 mm ²
Nominal cross section 12 kV max	240 mm ²

Données logistiques

Nom de l'article	CHESK-I 12kV 95-240
Numéro d'article	290444
Volume de livraison	Gaine thermorétractable résistante au courant de cheminement Éléments répartiteurs de champ en silicone Jupes en silicone Cosses à visser 1 Set pour 3 phases Ruban mastic d'étanchéité Matériel de montage Instructions de montage
Conservation textes supplémentaires	Stockage illimité
Numéro de tarif douanier	85469090
EAN/GTIN	4010311149523

Données d'emballage

Alternative unité de mesure	Carton	Pal. EU
Quantité de base	1	84
Base unité de mesure	Pièce	Pièce
Longueur (mm)	383	1200
Largeur (mm)	192	800
Hauteur (mm)	132	1130
Poids net (kg)	2.128	178.752
Poids brut (kg)	2.128	207.752