

HF 360-2

BT IPD - encastré
EAN 4007841 064419
Réf. 064419



Description du fonctionnement

Le professionnel de la surveillance intelligente. Le HF 360-2 de la série Control PRO 2. Un look moderne et une technologie de détection HF de 360° intelligente - idéale pour les cages d'escalier, les WC avec cabines. Un réglage et une mise en réseau faciles sont possibles avec Bluetooth. Interfaces : COM1, COM2, DALI-2 APC, DALI-2 IPD, KNX IP et BT IPD (Esclave). Hauteur d'installation jusqu'à 4 m. Portée de 12 m.

Caractéristiques techniques

Dimensions (L x l x H)	61 x 103 x 103 mm	Hauteur de montage	2,50 – 4,00 m
Avec détecteur de mouvement	Oui	Hauteur de montage max.	4,00 m
Garantie du fabricant	5 ans	Hauteur de montage optimale	2,8 m
Réglages via	Bluetooth	Technique HF	5,8 GHz
Avec télécommande	Non	Détails détection	le cas échéant à travers le verre, le bois et les cloisons fines
Variante	BT IPD - encastré	Angle de détection	360 °
UC1, Code EAN	4007841064419	Angle d'ouverture	140 °
Modèle	Détecteur de présence	Protection au ras du mur	Oui
Emplacement	Intérieur	Possibilité de neutraliser la détection par segments	Non
Emplacement, pièce	espace fonctionnel / local annexe, kitchenette, cage d'escalier, WC / salle d'eau, Intérieur	Cadrage électronique	Oui
Coloris	blanc	Cadrage mécanique	Non
Couleur, RAL	9003	Portée radiale	Ø 12 m (113 m ²)
Support mural d'angle inclus	Non	Portée tangentielle	Ø 12 m (113 m ²)
Lieu d'installation	plafond	Puissance d'émission	< 1 mW
Montage	Encastré, Plafond	Fonction balisage	Non
Indice de protection	IP20	Éclairage principal réglable	Non

HF 360-2

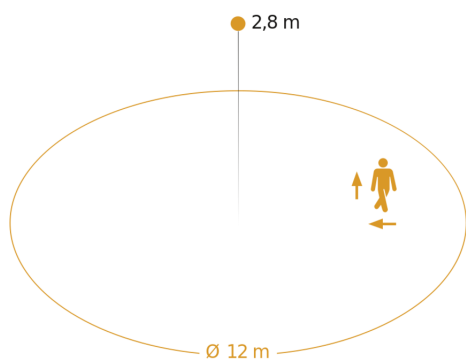
BT IPD - encastré
EAN 4007841 064419
Réf. 064419

Caractéristiques techniques

Température ambiante	-25 – 50 °C
Matériau	Matière plastique
Alimentation électrique	220 – 240 V / 50 – 60 Hz
Consommation propre	0,5 W
Technologie, détecteurs	Hyper fréquence, Détecteur de lumière

Réglage du seuil de déclenchement Teach (apprentissage)	Non
Réglage de l'éclairage permanent	Non
Mise en réseau possible	Oui
Type de la mise en réseau	Maître/esclave
Mise en réseau via	Bluetooth

Zone de détection



Hauteur d'installation: 2,50 m – 4,00 m
Orange: sens de passage radial et tangentiel

Dessin dimensionnel

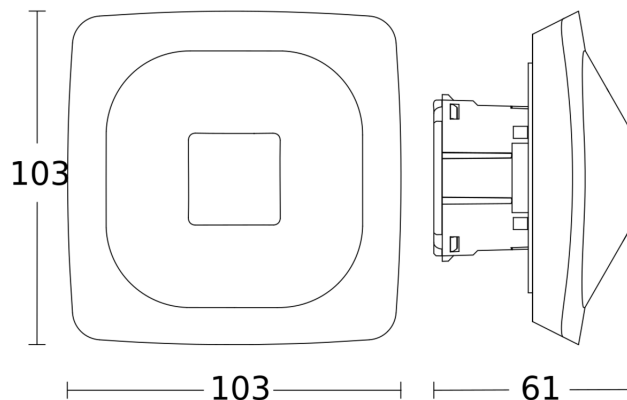


Schéma du circuit

