

MANOMETRE RADIAL TOUT INOX A RACCORD VERTICAL A BAIN DE GLYCERINE Ø100

Manomètre vertical tout inox à cadran à bain pour fluides gazeux et liquides agressifs, non visqueux et non cristallisants, également sous atmosphères agressives, chimie, pétrochimie, production d'énergie, industrie minière, on et offshore, technologie de l'environnement, construction de machines et d'installations techniques.

Vitre verre sécurit.

Indice de protection IP65.

Avec évent de sécurité



Dimensions : Ø 100
Raccordement : Mâle 1/2" BSP
Température Mini : +0°C
Température Maxi : +60°C
Plage de Pression : -1/+1 Bar à 0/+60 Bars
Caractéristiques : Tout inox
Mécanisme inox
Cadran à bain de glycérine
Classe 1

Matière : Boitier Inox AISI 304

MANOMETRE RADIAL TOUT INOX A RACCORD VERTICAL A BAIN DE GLYCERINE Ø100

CARACTERISTIQUES :

- Tout inox
- Mecanisme inox
- A bain de glycérine
- Vitre verre sécurit
- Classe 1
- Protection IP65
- Raccord vertical BSP
- Avec évent de sécurité

UTILISATION :

- Pour fluides gazeux et liquides agressifs, non visqueux et non cristallisants, également sous atmosphères agressives
- Chimie, pétrochimie, production d'énergie, industrie minière, on et offshore, technologie de l'environnement, construction de machines et d'installations techniques
- Température mini et maxi admissible Ts : 0°C à + 60°C

GAMME :

- Manomètre tout inox à bain de glycérine Ø 100 avec raccord radial 1/2" , plage de -1/+1 à 0/60 bars **Ref. 1618**

ACCESSOIRES :



- Lyre inox PN20 Mâle / Femelle BSP DN 1/2" **Ref. 9880208**



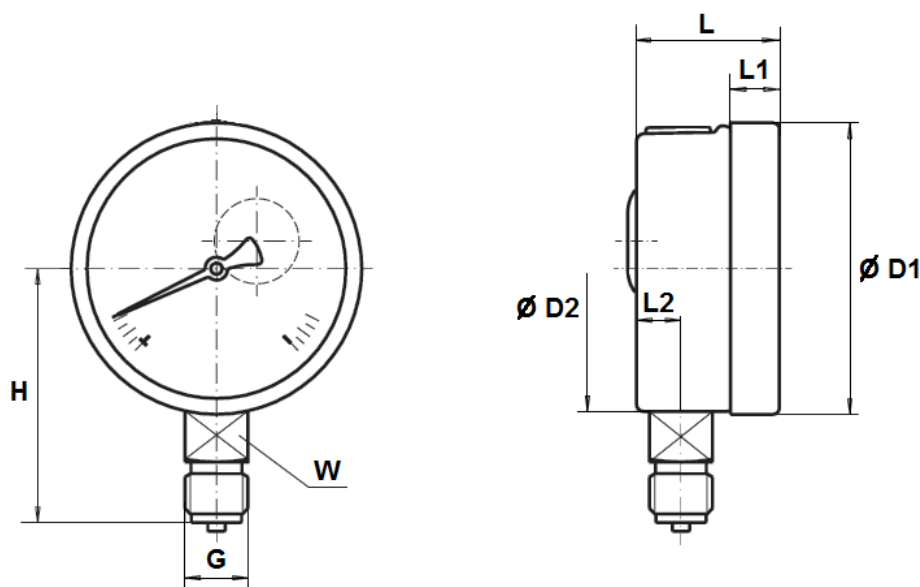
- Bidon de 250 ml de glycérine **Ref. 9880401**

MANOMETRE RADIAL TOUT INOX A RACCORD VERTICAL A BAIN DE GLYCERINE Ø100
GRADUATIONS :

Plage (bar)	Graduation (bar)	Ref.
-1 / +1	0,05	1618001
0 / 1,6	0.02	1618002
0 / 2,5	0.05	1618003
0 / 4	0,1	1618004
0 / 6	0,1	1618005
0 / 10	0,2	1618006
0 / 16	0,2	1618007
0 / 25	0,5	1618008
0 / 40	1	1618009
0 / 60	1	1618010

NOMENCLATURE :

Désignation	Matériaux
Boitier	Inox AISI 304
Raccord	Inox AISI 316
Organe moteur et mouvement	
Cadran	Aluminium
Vitre	Verre sécurit
Aiguille	Aluminium

MANOMETRE RADIAL TOUT INOX A RACCORD VERTICAL A BAIN DE GLYCERINE Ø100
DIMENSIONS (en mm) :


DN	100
Ø D1	100.8
Ø D2	98.6
H	90
G	1/2" BSP
L	48
L1	14.5
L2	16
W	22
Poids (Kg)	0.77

NORMALISATIONS :

- Fabricant certifié ISO 9001 : 2015
- Conception suivant la norme EN 837-1
- DIRECTIVE 2014/68/UE : Produits exclus de la directive (article 4, § 3)
- Filetage mâle BSP cylindrique suivant la norme ISO 228-1

PRECONISATIONS : Les avis et conseils, les indications techniques, les propositions, que nous pouvons être amenés à donner ou à faire, n'impliquent de notre part aucune garantie. Il ne nous appartient pas d'apprécier les cahiers des charges ou descriptifs fournis. Il appartient au client de vérifier l'adéquation entre le choix du matériel et les conditions réelles d'utilisation.