

ST-17P1G8ACK02S - Traversée de paroi



1618826

<https://www.phoenixcontact.com/fr/produits/1618826>

Veillez tenir compte du fait que les données affichées dans ce document PDF proviennent de notre catalogue en ligne. Vous trouverez les données complètes dans la documentation utilisateur. Nos conditions générales d'utilisation des téléchargements sont applicables.



Traversée de paroi, SPEEDCONNEC, M17, nombre de pôles: 17, type de contact: Mâle, Joint plat, 4x Ø 3,2, cote de bride: 25,75 mm x 25,75 mm, indice de protection: IP67, plage de diamètre de câble: 3,5 mm ... 5,5 mm, nombre de pôles: 17, type de raccordement: Raccordement à sertir, série: ST, Produit de remplacement selon RoHS II sans exception 6c (Pb < 0,1 %) référence : 1243344

Avantages

- Format réduit : idéal pour les appareils compacts
- Protection CEM globale pour des solutions de raccordement fiables dans l'environnement industriel
- Raccordement à sertir : équipement résistant aux vibrations et aux températures
- Utilisation flexible : raccordement fiable de différents diamètres de câbles
- Convient spécifiquement à l'application pour un montage en face avant ou arrière

Données commerciales

Référence	1618826
Conditionnement	20 Unité(s)
Commande minimum	20 Unité(s)
Remarque	Fabrication à la commande (pas de reprise)
Clé de vente	ABRADJ
Product key	ABRADJ
GTIN	4055626267678
Poids par pièce (emballage compris)	48,69 g
Poids par pièce (hors emballage)	44,9 g
Numéro du tarif douanier	85366990
Pays d'origine	DE

Caractéristiques techniques

Remarques

Généralités	Commander séparément les contacts à sertir Ø 0,6 mm
Consigne de sécurité	
Consigne de sécurité	<p>AVERTISSEMENT : les connecteurs ne doivent pas être déconnectés ou connectés sous charge. Un non-respect et une utilisation non conforme peuvent conduire à des dommages matériels et/ou corporels.</p> <ul style="list-style-type: none"> • AVERTISSEMENT : ne mettre en service que des produits en parfait état de fonctionnement. Vérifier régulièrement que les produits ne présentent aucun dommage. Mettre immédiatement les produits défectueux hors service. Remplacer les produits endommagés. Toute réparation est impossible. • AVERTISSEMENT : l'installation et l'utilisation du produit sont strictement réservées à des électriciens professionnels qualifiés en tenant compte des consignes de sécurité suivantes. Le personnel qualifié doit être familiarisé avec les principes de base de l'électrotechnique. Il doit être en mesure de reconnaître et d'éviter les dangers. Le symbole correspondant sur l'emballage indique qu'un personnel qualifié en électrotechnique est requis pour l'installation et l'exploitation. • Les produits sont destinés à une utilisation dans les domaines de la construction d'appareils électriques, d'installations et d'automates. • Lors de l'utilisation des connecteurs à l'extérieur, ces derniers doivent être tout particulièrement protégés des influences environnementales. • Il est interdit de manipuler ou d'ouvrir les produits confectionnés de manière inadéquate. • Utiliser uniquement des contre-fiches avec les spécifications des normes indiquées dans les caractéristiques techniques (p. ex. celles indiquées dans les accessoires du produit sur le web à l'adresse phoenixcontact.com/products). • En cas d'utilisation directe du produit en relation avec des marques étrangères, la responsabilité incombe à l'utilisateur. • Pour des tensions de service > 50 VAC, les boîtiers de connecteurs conducteurs doivent être mis à la terre • Veiller à ce que la terre fonctionnelle ou de protection soit raccordée correctement. • Pour la combinaison de plusieurs circuits électriques dans un câble et/ou un connecteur, les normes suivantes s'appliquent : VDE 0100/1.97 § 411.1.3.2 et DIN EN 60 204/11.98 § 14.1.3 • Utiliser uniquement les outils recommandés par Phoenix Contact • Les instructions d'installation/documents Design In disponibles sur le web à l'adresse phoenixcontact.com/products dans la zone de téléchargement dans le produit doivent être respectés. • Utiliser le connecteur uniquement lorsqu'il est enfiché à fond et verrouillé. • Lors de la pose du conducteur, veiller à ce que la charge de traction exercée sur les connecteurs ne soit pas supérieure aux

	limites normatives fixées.
	<ul style="list-style-type: none"> • Respecter le rayon de courbure minimum du câble. Poser le conducteur sans le soumettre à une torsion.
	<ul style="list-style-type: none"> • En mode de fonctionnement normal, le connecteur se réchauffe. En fonction des conditions ambiantes, la surface du connecteur peut continuer à se réchauffer. Dans ce cas, il incombe à l'utilisateur d'apposer les panneaux d'avertissement (ex. DIN EN ISO 13732-1:2008-12).

Montage

Montage	4x Ø 3,2
Type de raccordement	Raccordement à sertir

Propriétés du produit

Type de produit	Connecteurs circulaires (côté appareil)
Nombre de pôles	17
Enfichable	17
Application	Signal
Série	ST
Détrompage	N
Type de filetage	M17

Dimensions

Boîtier	
Cote de bride	25,75 mm x 25,75 mm

Indications sur les matériaux

Classe d'inflammabilité selon UL 94	V0
Matériau du joint	FPM
Matériau du boîtier	Métal

Propriétés électriques

Contact	
Diamètre de contact	0,6 mm
Courant max.	3,6 A
Tension nominale U_N	48 V AC 74 V DC
Catégorie de surtension	III
Degré de pollution	3
Tension de choc assignée	1,5 kV

Caractéristiques de raccordement

Raccordement du conducteur	
Type de raccordement	Raccordement à sertir
Type de contact	Mâle

ST-17P1G8ACK02S - Traversée de paroi



1618826

<https://www.phoenixcontact.com/fr/produits/1618826>

Connecteur

Sens de rotation

standard

Raccordement 1

Type tête

Connecteur mâle

Câble/conducteur

Diamètre extérieur du câble

3,5 mm ... 5,5 mm

Conditions environnementales et de durée de vie

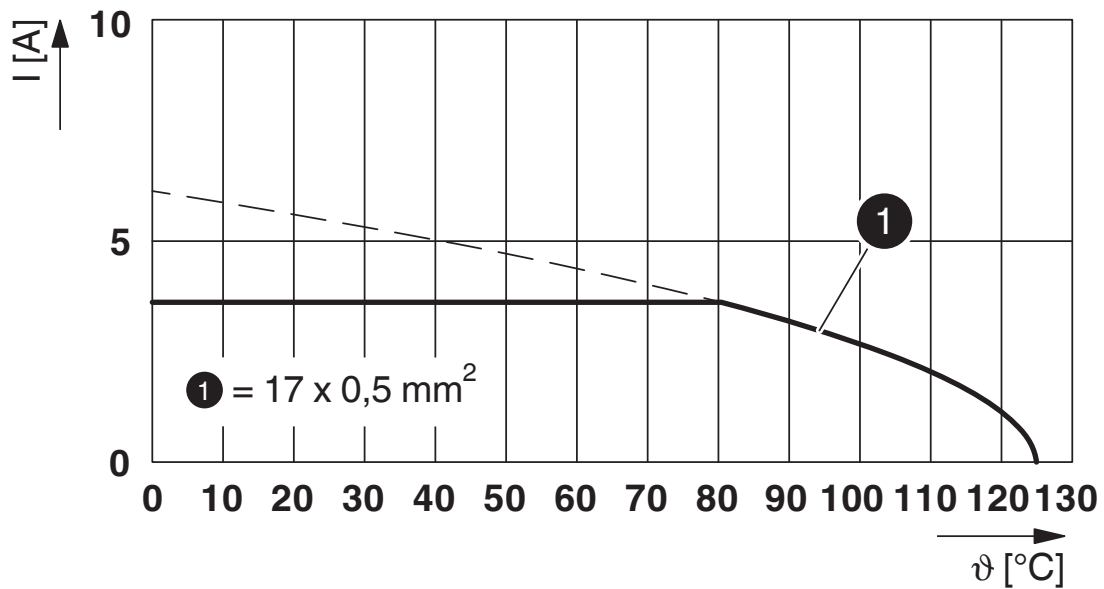
Conditions ambiantes

Indice de protection

IP67

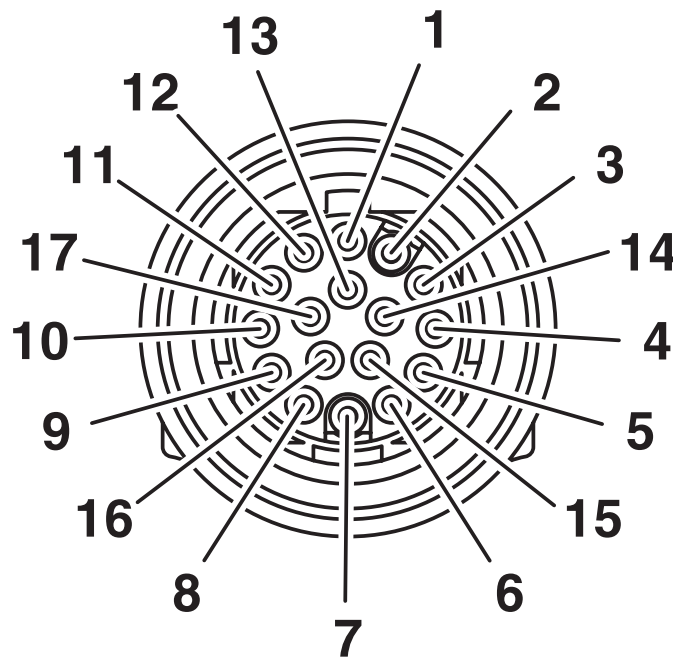
Dessins

Diagramme



I = intensité, ϑ = température ambiante, 17x 3,6 A

Dessin schématique



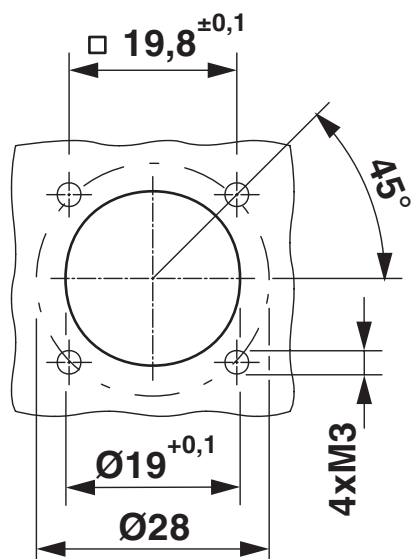
Brochage

ST-17P1G8ACK02S - Traversée de paroi

1618826

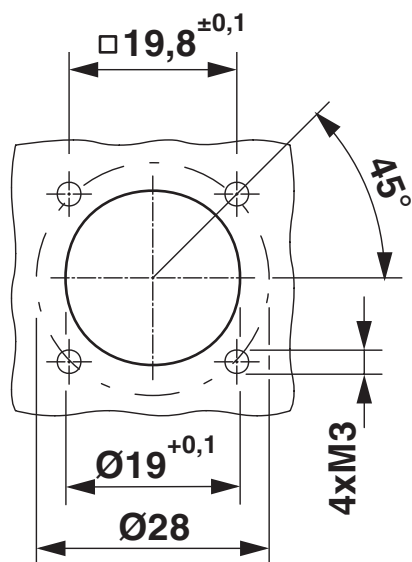
<https://www.phoenixcontact.com/fr/produits/1618826>

Dessin schématique



Gabarit perçage

Dessin coté



Cotes de montage

ST-17P1G8ACK02S - Traversée de paroi



1618826

<https://www.phoenixcontact.com/fr/produits/1618826>

Homologations

🔗 To download certificates, visit the product detail page: <https://www.phoenixcontact.com/fr/produits/1618826>

 cUL Recognized Identifiant de l'homologation: E335019-20111129				
	Tension nominale U_N	Intensité nominale I_N	Section AWG	Section mm^2
	48 V	1 A	- 26	-

 UL Recognized Identifiant de l'homologation: E335019-20111129				
	Tension nominale U_N	Intensité nominale I_N	Section AWG	Section mm^2
	48 V	1 A	- 26	-

 UL Recognized Identifiant de l'homologation: E153698-20140124				
	Tension nominale U_N	Intensité nominale I_N	Section AWG	Section mm^2
	48 V	1 A	-	-

 cUL Recognized Identifiant de l'homologation: E153698-20140124				
	Tension nominale U_N	Intensité nominale I_N	Section AWG	Section mm^2
	48 V	1 A	-	-

ST-17P1G8ACK02S - Traversée de paroi



1618826

<https://www.phoenixcontact.com/fr/produits/1618826>

Classifications

ECLASS

ECLASS-11.0	27440109
ECLASS-12.0	27440109
ECLASS-13.0	27440109

ETIM

ETIM 8.0	EC003569
----------	----------

UNSPSC

UNSPSC 21.0	39121400
-------------	----------

ST-17P1G8ACK02S - Traversée de paroi



1618826

<https://www.phoenixcontact.com/fr/produits/1618826>

Conformité environnementale

REACH SVHC	Lead 7439-92-1
China RoHS	Période d'utilisation conforme (EFUP) : 50 ans
	Vous trouverez des informations sur les substances dangereuses dans la déclaration du fabricant dans l'onglet « Téléchargements »

ST-17P1G8ACK02S - Traversée de paroi



1618826

<https://www.phoenixcontact.com/fr/produits/1618826>

Accessoires

ST-06KP010 - Contact à sertir

1607577

<https://www.phoenixcontact.com/fr/produits/1607577>



Contact à sertir, Mâle, tournés, diamètre de contact: 0,6 mm, zone de sertissage: 0,06 mm² ... 0,25 mm², Produit de remplacement selon RoHS II sans exception 6c (Pb < 0,1 %) référence : 1242311

ST-06KP020 - Contact à sertir

1607578

<https://www.phoenixcontact.com/fr/produits/1607578>



Contact à sertir, Mâle, tournés, diamètre de contact: 0,6 mm, zone de sertissage: 0,14 mm² ... 0,34 mm², Produit de remplacement selon RoHS II sans exception 6c (Pb < 0,1 %) référence : 1242311

ST-17P1G8ACK02S - Traversée de paroi

1618826

<https://www.phoenixcontact.com/fr/produits/1618826>



ST-06KP030 - Contact à sertir

1607579

<https://www.phoenixcontact.com/fr/produits/1607579>



Contact à sertir, Mâle, tournés, diamètre de contact: 0,6 mm, zone de sertissage: 0,34 mm² ... 0,5 mm², Produit de remplacement selon RoHS II sans exception 6c (Pb < 0,1 %) référence : 1242312

ST-Z0016 - Détrompage couleur

1617993

<https://www.phoenixcontact.com/fr/produits/1617993>

Détrompage couleur, coloris: vert



ST-17P1G8ACK02S - Traversée de paroi

1618826

<https://www.phoenixcontact.com/fr/produits/1618826>



ST-Z0017 - Détrompage couleur

1618049

<https://www.phoenixcontact.com/fr/produits/1618049>

Détrompage couleur, coloris: orange



ST-Z0018 - Détrompage couleur

1618050

<https://www.phoenixcontact.com/fr/produits/1618050>

Détrompage couleur, coloris: noir



Phoenix Contact 2023 © - Tous droits réservés
<https://www.phoenixcontact.com>

PHOENIX CONTACT SAS
52 Boulevard de Beaubourg Emerainville
77436 Marne La Vallée Cedex 2 France
+33 (0) 1 60 17 98 98
documentation@phoenixcontact.fr