

HC-STA-D07-BCSFS-PLR-BK - Capot de protection



1419272

<https://www.phoenixcontact.com/fr/produits/1419272>

Veillez tenir compte du fait que les données affichées dans ce document PDF proviennent de notre catalogue en ligne. Vous trouverez les données complètes dans la documentation utilisateur. Nos conditions générales d'utilisation des téléchargements sont applicables.



Capot de protection D7, pour étrier longitudinal, matériau du couvercle de protection: PA, hauteur: 30 mm, joint: oui, Standard, avec bande de maintien, pour isolants femelles

Données commerciales

Référence	1419272
Conditionnement	1 Unité(s)
Commande minimum	1 Unité(s)
Clé de vente	BF7AZC
Product key	BF7AZC
Page catalogue	Page 652 (C-2-2017)
GTIN	4055626160238
Poids par pièce (emballage compris)	8,6 g
Poids par pièce (hors emballage)	8,5 g
Numéro du tarif douanier	85389099
Pays d'origine	CN

Caractéristiques techniques

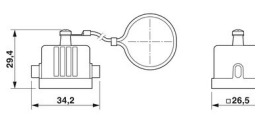
Remarques

Généralités	Pour une utilisation sur l'embase
-------------	-----------------------------------

Propriétés du produit

Type	D7
Type de produit	Capot de protection
Application	Standard
Version	pour châssis avec verrouillage longitudinal
Type de boîtier	Capot de protection
Joint présent	oui

Dimensions

Dessin coté		
Largeur		26,5 mm
Hauteur		30 mm
Longueur		26,5 mm
Diamètre		4,2 mm

Indications sur les matériaux

Matériau	PA
Classe d'inflammabilité selon UL 94	V0 (Boîtier polyamide)
Matériau du joint	NBR
Matériau du couvercle de protection	PA

Propriétés mécaniques

Caractéristiques mécaniques

Type de verrouillage	Broche
----------------------	--------

Conditions environnementales et de durée de vie

Conditions ambiantes

Indice de protection	IP54
	IP65
Température ambiante (fonctionnement)	-20 °C ... 100 °C

Montage

Instructions de montage	Couvercle de protection en plastique pour protection brève
-------------------------	--

HC-STA-D07-BCSFS-PLR-BK - Capot de protection

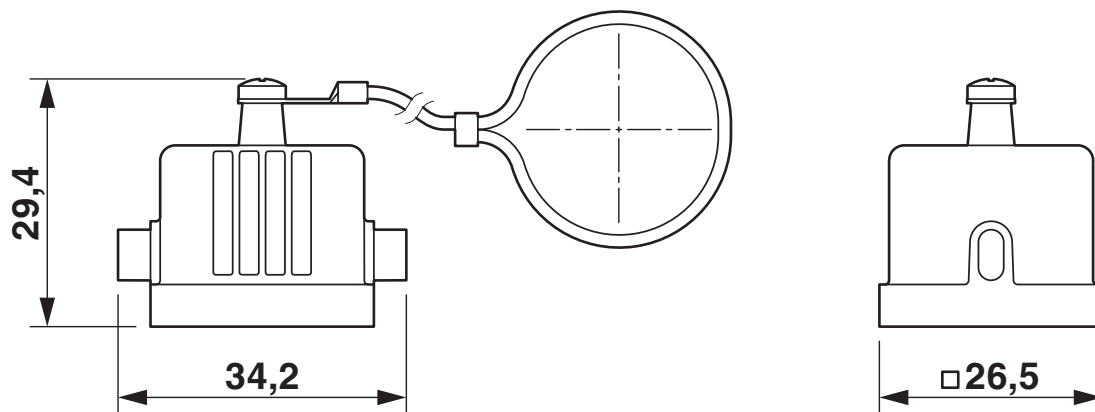


1419272

<https://www.phoenixcontact.com/fr/produits/1419272>

Dessins

Dessin coté



Dessin coté

1419272

<https://www.phoenixcontact.com/fr/produits/1419272>

Homologations

🔗 To download certificates, visit the product detail page: <https://www.phoenixcontact.com/fr/produits/1419272>

DNV

Identifiant de l'homologation: TAE000037S



EAC

Identifiant de l'homologation: RU C-DE.AI30.B.01102

1419272

<https://www.phoenixcontact.com/fr/produits/1419272>

Classifications

ECLASS

ECLASS-11.0	27440208
ECLASS-12.0	27440208
ECLASS-13.0	27440208

ETIM

ETIM 9.0	EC002314
----------	----------

UNSPSC

UNSPSC 21.0	39121400
-------------	----------

1419272

<https://www.phoenixcontact.com/fr/produits/1419272>

Conformité environnementale

China RoHS	Période d'utilisation conforme : illimitée = EFUP-e Aucune substance dangereuse dépassant les valeurs seuils ;
------------	---

Phoenix Contact 2023 © - Tous droits réservés
<https://www.phoenixcontact.com>

PHOENIX CONTACT SAS
52 Boulevard de Beaubourg Emerainville
77436 Marne La Vallée Cedex 2 France
+33 (0) 1 60 17 98 98
documentation@phoenixcontact.fr