

**Descriptif produit :**

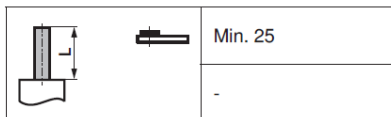
- Servomoteur pour registre de réglage.
- Pour registre jusqu'à environ : 0.4 m<sup>2</sup>
  - Couple du moteur : 2 Nm
  - Tension nominale AC 230 V
  - Commande Tout-ou-rien, 3 points
  - Emboîtement 8x8 mm

Applications
Résidentiel - Tertiaire
Pour registre REIG

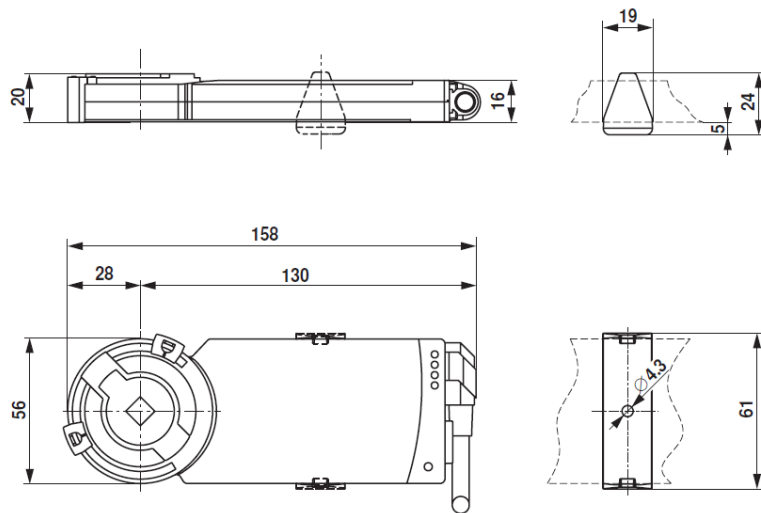
Avantages
Débrayage par aimant
Montage simple

**Dimensions :**

Longueur d'axe



Schémas dimensionnels



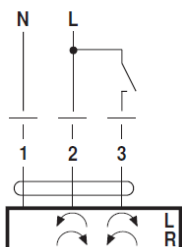
**Installation électrique :**

Alimentation : mono 230 V AC, 50 Hz.

Le raccordement doit être réalisé conformément à la norme NF C 15 100.

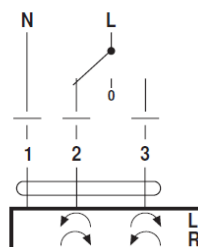
Schémas de raccordement

AC 230 V, tout-ou-rien



Couleurs des câbles :  
1 = bleu  
2 = marron  
3 = blanc

AC 230 V, 3 points



Couleurs des câbles :  
1 = bleu  
2 = marron  
3 = blanc



**Caractéristiques techniques :**

<b>Caractéristiques électriques</b>	Tension nominale	AC 230 V	
	Fréquence nominale	50/60 Hz	
	Plage de tension nominale	AC 85...265 V	
	Puissance consommée en service	1.5 W	
	Puissance consommée à l'arrêt	1 W	
	Puissance consommée pour dimensionnement des câbles	3 VA	
	Raccordement d'alimentation / de commande	Câble 1 m, 3 x 0.75 mm <sup>2</sup>	
Fonctionnement parallèle	Oui (tenir compte des données de performance)		
<b>Caractéristiques fonctionnelles</b>	Couple du moteur	2 Nm	
	Sens de déplacement du moteur à mouvement	Rotation dans le sens antihoraire	
	Commande manuelle	avec aimant	
	Angle de rotation	0...287.5°	
	Note relative à l'angle de rotation	Sans limitation 315 avec un clip pour butée monté sur le servomoteur	
	Temps de course	75 s / 90°	
	Niveau sonore, moteur	35 dB(A)	
	Mechanical interface	Emboîtement 8x8 mm	
	Indication de la position	Mécanique, enfichable (à aimant intégré pour le débrayage du servomoteur)	
	<b>Sûreté</b>	Classe de protection CEI/EN	II Isolation renforcée
		Classe de protection - Standard UL	II Isolation renforcée
Indice de protection IEC/EN		IP54	
Indice de protection NEMA/UL		NEMA 2, UL Enclosure Type 2	
CEM		CE according to 2014/30/EU	
Directive basse tension		CE according to 2014/35/EU	
Certification CEI/EN		IEC/EN 60730-1 et IEC/EN 60730-2-14	
Certification UL		cULus selon UL 60730-1A, UL 60730-2-14 et CAN/CSA E60730-1.02	
Mode de fonctionnement		Type 1	
Tension d'impulsion assignée d'alimentation/de commande		2.5 kV	
Contrôle du degré de pollution		3	
Température ambiante		-30...50 °C	
Température hors fonctionnement		-40...80 °C	
Humidité ambiante	max. 95% r.h., non-condensé		
Entretien	Sans entretien		
<b>Poids</b>	Poids	0.25 kg	