

# Swing LED

Code: 22068215-00

## INFORMATIONS GÉNÉRALES



Article	Swing LED
Code	22068215-00

## DIMENSIONS ET POIDS

Hauteur (mm)	106 mm
Diamètre (Ø) (mm)	88 mm
Poids (Kg)	0.236 kg

## INSTALLATION

Trou d'encastrement min. (mm)	78 mm
Trou d'encastrement max. (mm)	86 mm

## CARACTÉRISTIQUES ÉLECTRIQUES ET CONTRÔLES

Tension (V)	230 V
Fréquence (Hz)	50 Hz
Alimentation	CLD
Facteur de puissance	≥0.8
Classe d'isolation	Classe II
Contrôle et réglage	Aucun



Swing LED



## Swing LED

Code: 22068215-00

### DONNÉES PHOTOMÉTRIQUES



Source lumineuse	LED SMD
CRI	80
Flux lumineux (sortant) (lm)	535 lm
Puissance absorbée (W)	6 W
Puissance absorbée (totale) (W)	6 W
CCT	4000 K
Angle faisceaux lumineux (°)	38 °
Maintien du flux lumineux LED	25000 hr, L 70, B 50

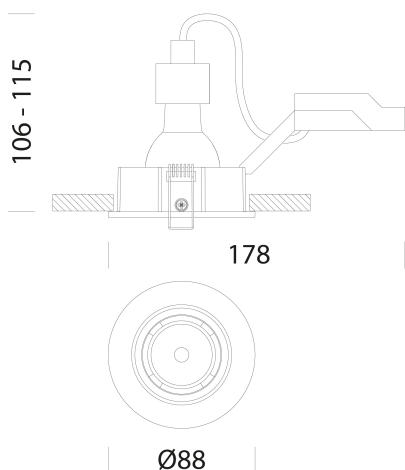
### CARACTÉRISTIQUES MÉCANIQUES

Résistance aux chocs mécaniques (IK)	IK04
IP	20

## Swing LED

Code: 22068215-00

### MATÉRIAUX ET COULEURS



Corps	aluminium moulé sous pression avec ressorts pour encastrement.
Dissipateur	intégré.
Peinture	poudre à base de résine époxy-polyester résistante aux rayons UV.
Couleur	Blanc
Matériel	ressorts de fixation au faux-plafond en fil d'acier galvanisé.

### NORMES ET CONFORMITÉ

Classe de sécurité photobiologique	RG0
Marquages et essais	CE
Normes de référence	NF EN 60598-1. Degré de protection selon la norme NF EN 60529.

### GARANTIE

Garantie après-vente	3 yr
----------------------	------

### TÉLÉCHARGEMENT

#### MONTAGES

[InstructionsMontage SWING rev2.pdf](#)

#### DESSINS

[DessinTechnique swing.dxf](#)

