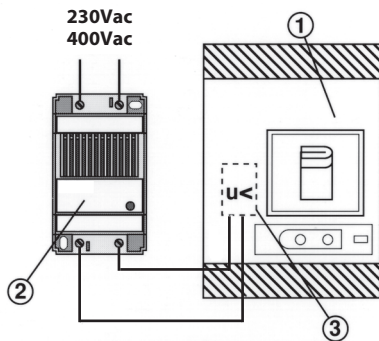


0 261 90 - 0 261 91



- 1) DPX-DPX³
 - 2) Module retardateur pour déclencheur à minimum de tension
 - 3) Déclencheur à minimum de tension ref. 0 261 75 - 0 261 85 - 421098 - 4 226 32
- 1) DPX-DPX³
 - 2) Delay device for under voltage relay
 - 3) Undervoltage release item 0 261 75 - 0 261 85 - 4 210 98 - 4 226 32
- 1) DPX-DPX³
 - 2) Módulo de retardo de disparo de mínima tensión
 - 3) Bobina de disparo de mínima tensión 0 261 75 - 0 261 85 - 4 210 98 - 4 226 32
- 1) DPX-DPX³
 - 2) Vertragingmodule voor minimumspanningsrelais
 - 3) Minimumspanningstoestel 0 261 75 - 0 261 85 - 4 210 98 - 4 226 32
- 1) DPX-DPX³
 - 2) Módulo de atraso para disparador de mínima tensão
 - 3) Disparador de mínima tensão ref. 0 261 75 - 0 261 85 - 4 210 98 - 4 226 32
- 1) DPX-DPX³
 - 2) Устройство задержки минимального расцепителя
 - 3) минимальный расцепитель 0 261 75 - 0 261 85 - 4 210 98 - 4 226 32
- 1) DPX-DPX³
 - 2) Opóźnienie modul podnapięciowe
 - 3) Wyzwalacz podnapięciowy 0 261 75 - 0 261 85 - 4 210 98 - 4 226 32
- 1) DPX-DPX³
 - 2) Gecikmeli düşük gerilim bobini geciktirme modülü
 - 3) 0 261 75 - 0 261 85 - 4 210 98 - 4 226 32 fefnolu düşük gerilim bobini
- 1) DPX-DPX³
 - 2) 欠压继电器延时装置
 - 3) 欠电流脱扣项 0 261 75 - 0 261 85 - 4 210 98 - 4 226 32

Caracteristiques

- Alimentation 230Vac±10% - (0 261 90)
- Alimentation 400Vac±10% - (0 261 91)
- Retard d'intervention 800 ms
- Température de fonctionnement -5°C ÷ +50°C
- N.B. - Branchement en amont du DPX.

Characteristics

- 230Vac±10% Power supply (0 261 90)
- 400Vac±10% Power supply (0 261 91)
- Operation delay 800 ms
- Operating temperature -5°C ÷ +50°C
- N.B. - The supply line of item must always be taken upstream of circuit breaker. If taken downstream, the circuit breaker cannot be rearmed.

Características

- Alimentación 230Vac±10% - (0 261 90)
- Alimentación 400Vac±10% - (0 261 91)
- Retardo de intervención in 800 ms
- Temperatura de funcionamiento -5°C ÷ +50°C
- N.B. - La línea de alimentación tiene que tomarse siempre antes del interruptor. Se toma después, el interruptor no se podrá rearmar.

Gegevens

- Voeding 230Vac±10% - (0 261 90)
- Voeding 400Vac±10% - (0 261 91)
- Werkingsvertraging 800 ms
- Bedrijfstemperatuur -5°C ÷ +50°C
- N.B. - De voeding van dit toestel dient steeds stroomopwaarts van de automaat genomen te worden. Bij afname stroomafwaarts, zal de automaat niet meer ingeschakeld kunnen worden.

Características

- Alimentação 230Vac±10% - (0 261 90)
- Alimentação 400Vac±10% - (0 261 91)
- Atraso da intervenção 800 ms
- Temperatura de funcionamento -5°C a +50°C
- N.B. - Ligado a montante do DPX.

Характеристика

- 230Vac±10% Питание (0 261 90)
- 400Vac±10% Питание (0 261 91)
- Операция задержать 800 мс
- Рабочая температура от -5°С ÷ +50°С
- Внимание - Линия питания всегда должна быть перед выключателем

Dane techniczne

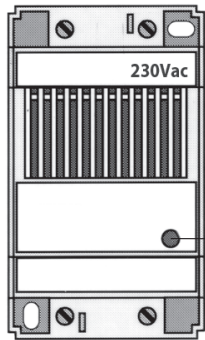
- Zasilanie 230Vac±10% - (0 261 90)
- Zasilanie 400Vac±10% - (0 261 91)
- Opóźnienie przełączania 800ms
- Temperatura pracy -5°C do +50°C
- NB - Przewód zasilający musi być zawsze brane pod prąd wyłącznik. Jeśli podjęte w dolinie, wyłącznik nie można zresetować

Özellikler

- Besleme: 230Vac±10% (0 261 90)
- Besleme: 400Vac±10% (0 261 91)
- 800ms isleme gecme suresi
- Çalışma sıcaklığı-5°C'den+50°C'ye
- Not: DPX' ten önce monte edilmelidir

特性

- 230Vac±10%电源模块 (0 261 90)
- 400Vac±10%电源模块 (0 261 91)
- 操作延时800ms
- 操作温度 -5°C ÷ +50°C
- 含电池：镍氢电池7.2V 330mAh
- 备注-产品的进线端为断路器的上接线端
- 如果连接下接线端，那么断路器无法重新使用



Voyant Vert
Green Led
Led Verde
Groene Led
Sinalizador verde
Зеленый светодиод
Led zielona
Yeşil LED
绿色LED灯



Dispositif en service.
Indicates that the device is active as function and protection.
Indica que el dispositivo se encuentra activo como función y protección.
Indicatie dat het toestel actief is als functie en beveiliging.
Dispositivo em serviço.
Указывает, что устройство активно, функционирует и защищает.
Wskazuje, że urządzenie działa jako funkcja i ochrony.
Hatta oldugun belirtir
表示该设备是活跃的功能和保护



Signale l'ouverture de la ligne.
Indicates that there is no voltage or the internal protection is damaged. The device is still functioning.
Indica falta de tensión o protección interior averiada. El dispositivo se encuentra todavía en funcionamiento.
Indicatie dat er geen spanning aanwezig is of dat de interne beveiliging is beschadigd.
Het toestel werkt nog steeds.
Sinal de abertura da linha.
Указывает, что напряжения нет или внутреннего защита повреждена.
Устройство функционирует по-прежнему.
Wskazuje, awaria zasilania lub uszkodzony ochronę wewnętrzną. Urządzenie jest nadal używany.
Hattin açıldığını belirtir.
指示电源故障或损坏内部保护。该设备目前仍在使用



Consignes de sécurité

Ce produit doit être installé conformément aux règles d'installation et de préférence par un électricien qualifié. Une installation et une utilisation incorrectes peuvent entraîner des risques de choc électrique ou d'incendie. Avant d'effectuer l'installation, lire la notice, tenir compte du lieu de montage spécifique au produit. Ne pas ouvrir, démonter, altérer ou modifier l'appareil sauf mention particulière indiquée dans la notice. Tous les produits Legrand doivent exclusivement être ouverts et réparés par du personnel formé et habilité par Legrand. Toute ouverture ou réparation non autorisée annule l'intégralité des responsabilités, droits à remplacement et garanties. Utiliser exclusivement les accessoires de la marque Legrand.

FR BE CA LU CH



Safety instructions

This product should be installed in compliance with installation rules, preferably by a qualified electrician. Incorrect installation and use can lead to risk of electric shock or fire. Before carrying out the installation, read the instructions and take account of the product's specific mounting location. Do not open up, dismantle, alter or modify the device except where specifically required to do so by the instructions. All Legrand products must be opened and repaired exclusively by personnel trained and approved by Legrand. Any unauthorised opening or repair completely cancels all liabilities and the rights to replacement and guarantees. Use only Legrand brand accessories.

GB CA IN IE US



Consignas de seguridad

Este producto debe instalarse conforme a las normas de instalación y preferiblemente por un electricista cualificado. Una instalación y una utilización incorrectas pueden entrañar riesgos de choque eléctrico o de incendio. Antes de efectuar la instalación, leer las instrucciones, tener en cuenta el lugar de montaje específico del producto. No abrir, desmontar, alterar o modificar el aparato salvo que esto se indique específicamente en las instrucciones. Todos los productos Legrand deben ser abiertos y reparados exclusivamente por personal formado y habilitado por Legrand. Cualquier apertura o reparación no autorizada anula la totalidad de las responsabilidades, derechos a sustitución y garantías. Utilizar exclusivamente los accesorios de la marca Legrand.

ES CL CO CR MX PE US VE



Veiligheidsvoorschriften

Dit product moet in overeenstemming met de installatievoorschriften en bij voorkeur door een vakbekwame electricien worden geïnstalleerd. Bij een onjuiste installatie en een onjuist gebruik bestaat het risico van elektrische schokken of brand. Lees alvorens de installatie uit te voeren de handleiding door en houd rekening met de specifieke montageplaats van het product. U mag het apparaat niet openen, demonteren of wijzigen, tenzij dat specifiek in de handleiding wordt vermeld. Alle Legrand-producten mogen uitsluitend worden geopend en gerepareerd door personeel dat door Legrand is opgeleid en bevoegd verklaard. In geval van ongeoorloofd openen of repareren wordt geen enkele aansprakelijkheid aanvaard, vervalt het recht op vervanging en zijn de garanties niet meer geldig. Gebruik uitsluitend accessoires van het merk Legrand.

NL BE



Instruções de segurança

Este produto deve ser instalado de acordo com as regras de instalação e de preferência por um electricista qualificado. A instalação e o uso incorrectos podem provocar riscos de choque eléctrico ou de incêndio. Antes de efectuar a instalação, ler as instruções e ter em conta a localização adequada para a montagem do produto. Não abrir, desmontar, alterar ou modificar o aparelho salvo especificação em contrário nas instruções do produto. Todos os produtos Legrand só devem ser abertos e reparados exclusivamente por pessoal formado e autorizado pela Legrand. Qualquer abertura ou reparação não autorizada cancela todas as responsabilidades, direitos de substituição e garantias. Utilizar exclusivamente os acessórios da marca Legrand.

PT



Меры предосторожности

Установка данного изделия должна выполняться в соответствии с правилами монтажа и предпочтительно квалифицированным электриком. Неправильный монтаж или нарушение правил эксплуатации изделия могут привести к возникновению пожара или поражению электрическим током. Перед монтажом необходимо внимательно ознакомиться с данной инструкцией, а также принять во внимание требования к месту установки изделия. Запрещается вскрывать корпус изделия, а также разбирать, выводить из строя или модифицировать изделие, кроме случаев, оговоренных в инструкции. Вскрытие и ремонт изделий марки Legrand могут выполняться только специалистами, обученными и допущенными к таким работам компанией Legrand. Несанкционированное вскрытие или выполнение ремонтных работ посторонними лицами лишает законной силы любые требования об ответственности, замене или гарантийном обслуживании. При ремонте или гарантийном обслуживании использовать только запасные части марки Legrand.

RU



Przepisy bezpieczeństwa

Produkt ten powinien być montowany zgodnie z zasadami instalacji, najlepiej przez wykwalifikowanego elektryka. Niepoprawna instalacja lub złe użytkowanie mogą spowodować ryzyko porażenia prądem lub pożaru. Przed przystąpieniem do instalacji, zapoznać się z instrukcją i uwzględnić miejsce montażu urządzenia. Nie otwierać, nie demontować ani nie modyfikować urządzenia, jeśli nie ma na ten temat specjalnej wzmianki w instrukcji. Wszystkie produkty Legrand mogą być otwierane i naprawiane wyłącznie przez pracowników przeszkolonych i upoważnionych przez Legrand. Każde otwarcie lub naprawa dokonane bez odpowiedniego upoważnienia zwalnia Legrand od wszelkiej odpowiedzialności, powoduje utratę prawa do wymiany produktu i wygaśnięcie gwarancji. Używać wyłącznie oryginalnych części marki Legrand.

PL



Güvenlik talimatları

Bu ürün montaj kurallarına uygun olarak ve tercihen yetkili bir elektrikçi tarafından yerleştirilmelidir. Hatalı bir yerleştirme ve kullanım, elektrik çarpmasına veya yangına neden olabilir. Yerleştirmeden önce, talimatları okuyun ve ürüne özgü montaj yerine dikkat ediniz. Kilavuzda aksi belirtilmediği sürece cihazı açmayın, sökmeyin veya üzerinde değişiklik yapmayın. Tüm Legrand ürünlerinin yalnız Legrand tarafından eğitilmiş ve yetkilendirilmiş personel tarafından açılması ve tamir edilmesi gerekir. İzin verilmeyen herhangi bir açılma veya tamir, tüm sorumlulukları, değiştirme haklarını ve garantileri iptal eder. Yalnızca Legrand marka aksesuarları kullanın.

TR CY



安全说明

该产品应由拥有电工资格的人进行安装。错误的安装和使用会导致发生触电或火灾等危险。安装前，请仔细阅读安装说明并且考虑产品特殊的安装位置。除安装说明上特殊要求外，不要随意拆开、拆除以及改动该装置。所有罗格朗的产品都只能被罗格朗培训并认可的人员拆开和维系。任何未经授权拆开或维修将被完全取消更换和保证的权利。

إرشادات الأمان

يجب تركيب هذا المنتج طبقاً لقواعد التركيب ويفضل أن يقوم بالتركيب كهربائي مؤهل. فقد يؤدي التركيب الخاطئ و/أو الاستخدام الخاطئ إلى مخاطر التعرض لصدمة كهربائية أو نشوب حريق. اقرأ النشرة قبل التركيب، وأقرأ مكاناً التركيب المنتج خاصاً به. لا تفتح أو تعطل أو تحوز المنتج ما لم يُشر إلى ذلك بشكل محدد في النشرة. فكل منتجات Legrand يجب فتحها وإصلاحها حصراً من قبل فنيين مدربين ومؤهلين لدى Legrand. وكل فتح أو إصلاح غير مسموح به يُبطل المسؤوليات وحقوق الاستبدال والضمانات. لا تستخدم سوى إكسسوارات من علامة Legrand حصراً.

