



Principales

Gamme de produits	Altivar 212
Fonction produit	Variateur de vitesse
Nom de l'appareil	ATV212
Destination du produit	Moteurs asynchrones
Application spécifique du produit	Pompes et ventilateurs en HVAC
Variante de construction	Avec dissipateur thermique
Nombre de phases réseau	3 phases
Puissance moteur kW	11 kW
Puissance moteur hp	15 hp
[Us] tension d'alimentation	200...240 V - 15...10 %
Limites de la tension d'alimentation	170...264 V
Fréquence d'alimentation	50...60 Hz - 5...5 %
Filtre CEM	Sans filtre CEM
Courant de ligne	34,4 A à 240 V 42,1 A à 200 V

Complémentaires

Puissance apparente	17,6 kVA à 240 V
Courant de court-circuit présumé de ligne	22 kA
Courant de sortie permanent	46,2 A à 230 V
Courant transitoire maximum	50,8 A pour 60 s
Fréquence de sortie du variateur de vitesse	0,5...200 Hz
Fréquence de découpage nominale	12 kHz
Fréquence de commutation	6...16 kHz réglable 12...16 kHz avec
Gamme de vitesse	1...10
Précision de vitesse	+/-10% du glissement nominal 0,2 Tn à Tn
Précision de couple	+/- 15 %
Surcouple transitoire	120 % du couple nominal du moteur +/- 10 % pour 60 s
Profil de commande pour moteur asynchrone	Commande vecteur de flux sans capteur, standard Rapport tension/fréquence, 2 points Rapport tension/fréquence, 5 points Rapport tension/fréquence, compensation RI automatique (U/f + Uo automatique) Rapport tension/fréquence - Économie d'énergie, U/f quadratique
Boucle de régulation	Régulateur PI réglable
Compensation de glissement du moteur	Automatique quelque soit la charge Réglable Non disponible pour la commande moteur en rapport tension/fréquence
Signalisation locale	Bus CC alimenté: 1 LED (rouge)
Tension de sortie	<= tension d'alimentation
Isolation	Électrique entre puissance et contrôle

Type de câble	Sans kit de montage: 1 fil(s)IEC câble à 45 °C, cuivre 90°C / XLPE/EPR Sans kit de montage: 1 fil(s)IEC câble à 45 °C, cuivre 70°C / PVC Avec kit UL type 1: 3 fil(s)UL 508 câble à 40 °C, cuivre 75°C / PVC
Raccordement électrique	VIA, VIB, FM, FLA, FLB, FLC, RY, RC, F, R, RES: bornier 2,5 mm ² / AWG 14 L1/R, L2/S, L3/T: bornier 25 mm ² / AWG 3
Couple de serrage	0,6 N.M (VIA, VIB, FM, FLA, FLB, FLC, RY, RC, F, R, RES) 4,5 N.m, 40 livres par pouce (L1/R, L2/S, L3/T)
Alimentation	Alimentation interne pour le potentiomètre de référence (1 à 10 kOhm): 10,5 V CC +/- 5 %, <10 A, type de protection: protection contre les surcharges et courts-circuits Alimentation interne: 24 V CC (21...27 V), <200 A, type de protection: protection contre les surcharges et courts-circuits
Nombre d'entrées analogiques	2
Type d'entrée analogique	VIA tension configurable par microswitch: 0...10 V CC 24 V max, impédance: 30000 Ohm, résolution 10 bits VIB tension configurable: 0...10 V CC 24 V max, impédance: 30000 Ohm, résolution 10 bits VIB sonde PTC configurable: 0 à 6 sondes, impédance: 1500 Ohm VIA courant de commutation configurable: 0...20 mA, impédance: 250 Ohm, résolution 10 bits
Durée d'échantillonnage	2 Ms +/- 0,5 ms F numérique 2 Ms +/- 0,5 ms R numérique 2 Ms +/- 0,5 ms RES numérique 3,5 Ms +/- 0,5 ms VIA analogique 22 ms +/- 0,5 ms VIB analogique
Temps de réponse	FM 2 ms, tolérance +/- 0,5 ms pour analogique sortie(s) FLA, FLC 7 ms, tolérance +/- 0,5 ms pour numérique sortie(s) FLB, FLC 7 ms, tolérance +/- 0,5 ms pour numérique sortie(s) RY, RC 7 ms, tolérance +/- 0,5 ms pour numérique sortie(s)
Précision	+/- 0,6 % (VIA) pour une variation de température de 60 °C +/- 0,6 % (VIB) pour une variation de température de 60 °C +/- 1 % (FM) pour une variation de température de 60 °C
Erreur de linéarité	VIA: +/- 0,15 % de la valeur maximale pour entrée VIB: +/- 0,15 % de la valeur maximale pour entrée FM: +/-0,2 % pour sortie
Nombre de sorties analogiques	1
Type de sortie analogique	FM tension configurable par microswitch 0...10 V CC, impédance: 7620 Ohm, résolution 10 bits FM courant de commutation configurable 0...20 mA, impédance: 970 Ohm, résolution 10 bits
Nombre sorties TOR	2
Type de sortie numérique	Relais logique configurable: (FLA, FLC) "F" - 100000 cycle Relais logique configurable: (FLB, FLC) "O" - 100000 cycle Relais logique configurable: (RY, RC) "F" - 100000 cycle
Courant commuté minimum	3 mA à 24 V CC pour Relais logique configurable
Courant commuté maximum	5 A à 250 V AC sur résistive charge - cos phi = 1 - L/R = 0 ms (FL, R) 5 A à 30 V CC sur résistive charge - cos phi = 1 - L/R = 0 ms (FL, R) 2 A à 250 V AC sur inductive charge - cos phi = 0,4 - L/R = 7 ms (FL, R) 2 A à 30 V CC sur inductive charge - cos phi = 0,4 - L/R = 7 ms (FL, R)
Type d'entrée numérique	F programmable 24 V DC, avec niveau 1 PLC, impédance: 4700 Ohm R programmable 24 V DC, avec niveau 1 PLC, impédance: 4700 Ohm RES programmable 24 V DC, avec niveau 1 PLC, impédance: 4700 Ohm
Logique d'entrée numérique	Logique positive (source) (F, R, RES), <= 5 V (état 0), >= 11 V (état 1) Logique négative (sink) (F, R, RES), >= 16 V (état 0), <= 10 V (état 1)
Rampes d'accélération et décélération	Automatique en fonction de la charge À réglage linéaire séparé de 0,01 à 3200 s
Freinage d'arrêt	4 x 2,5 mm ² + 2 x 1 mm ² + 2 x 0,14 mm ²
Type de protection	Protection surchauffe: variateur Étage de puissance thermique: variateur Court-circuit entre les phases du moteur: variateur Coupures de phase en entrée: variateur Surintensité entre phases de sortie et terre: variateur Surtension sur le bus DC: variateur Coupe sur le circuit de contrôle: variateur Contre dépassement vitesse limite: variateur Sur-tension ou sous-tension d'alimentation électrique: variateur Sous-tension d'alimentation électrique: variateur Contre déperdition phase entrée: variateur Protection thermique: moteur Perte de phase du moteur: moteur Avec sondes PTC: moteur

Tenue diélectrique	2830 V CC entre terre et bornes d'alimentation électrique 4230 V CC entre commande et bornes d'alimentation électrique
Résistance d'isolement	>= 1 MΩ 500 V CC pendant 1 minute
Résolution en fréquence	Unité d'affichage: 0,1 Hz Entrée analogique: 0,024/50 Hz
Protocole de communication	Modbus LonWorks METASYS N2 BACnet APOGEE FLN
Type de connecteur	1 style ouvert 1 RJ45
Interface physique	2-fils RS 485
Trame de transmission	RTU
Vitesse de transmission	9600 bps ou 19200 bps
Format des données	8 bits, 1 bit d'arrêt, bits de parité impairs, pairs ou non configurables
Type de polarisation	Aucune impédance
Nombre d'adresses	1...247
Service de communication	Identification du périphérique de lecture (43) Surveillance inhibitrice Lecture des registres de maintien (03) 2 mots maximum Écriture des registres multiples (16) 2 mots au maximum Écriture de registre simple (06) Réglage du délai d'attente de 0.1 à 100 s
Carte d'options	Carte de communication pour LonWorks
Position de montage	Vertical +/- 10 degrés
Largeur	245 mm
Hauteur	330 mm
Profondeur	190 mm
Poids du produit	11,55 kg
Puissance dissipée en W	459 W
Débit d'air	157 m3/h
Application spécifique	HVAC
Degré de protection IP	IP21
Variable speed drive application selection	Compresseur pour spirale Immeuble - CVC Ventilateur Immeuble - CVC Pompe Immeuble - CVC
Motor power range AC-3	7...11 kW à 200...240 V 3 phases
Type de démarreur de moteur	Variateur de vitesse

Environnement

Compatibilité électromagnétique	Test d'immunité aux décharges électrostatiques niveau 3 se conformer à CEI 6100-4-11 Test d'immunité aux champs électromagnétiques radio-fréquences rayonnés niveau 3 se conformer à CEI 61000-4-3 Test d'immunité aux transitoires électriques rapides niveau 4 se conformer à CEI 61000-4-4 Test d'immunité aux surtensions 1,2/50 µs - 8/20 µs niveau 3 se conformer à CEI 61000-4-5 Test d'immunité aux radio-fréquences conduites niveau 3 se conformer à CEI 61000-4-6 Test d'immunité aux baisses et aux interruptions de tension se conformer à IEC 61000-4-11
Degré de pollution	2 se conformer à IEC 61800-5-1
Degré de protection IP	IP20 sur la partie supérieure sans obturateur sur le couvercle se conformer à EN/IEC 61800-5-1 IP20 sur la partie supérieure sans obturateur sur le couvercle se conformer à EN/IEC 60529 IP21 se conformer à EN/IEC 61800-5-1 IP21 se conformer à EN/IEC 60529 IP41 sur la partie supérieure se conformer à EN/IEC 61800-5-1 IP41 sur la partie supérieure se conformer à EN/IEC 60529
Tenue aux vibrations	1,5 mm (f= 3...13 Hz) se conformer à EN/IEC 60068-2-6 1 gn (f= 13...200 Hz) se conformer à EN/IEC 60068-2-8
Tenue aux chocs mécaniques	15 gn pour 11 ms se conformer à CEI 60068-2-27

Caractéristique d'environnement	Classes 3C1 se conformer à CEI 60721-3-3 Classes 3S2 se conformer à CEI 60721-3-3
Intensité sonore	54 dB se conformer à 86/188/EEC
Altitude de fonctionnement	1000...3000 m limité à 2000 m pour le réseau de distribution d'angle mis à la terre avec réduction de courant de 1 % tous les 100 m <= 1000 m sans
Humidité relative	5...95 % sans condensation se conformer à IEC 60068-2-3 5...95 % sans eau qui coule se conformer à IEC 60068-2-3
Température de fonctionnement	-10...40 °C (sans) 40...50 °C (avec)
Température ambiante de stockage	-25...70 °C
Normes	EN 61800-3 environnements 2 catégorie C1 EN 61800-3 environnements 1 catégorie C2 EN 61800-3 CEI 61800-3 environnements 2 catégorie C3 EN 61800-5-1 EN 61800-3 environnements 1 catégorie C3 IEC 61800-3 CEI 61800-3 environnements 1 catégorie C2 EN 61800-3 environnements 2 catégorie C2 IEC 61800-5-1 CEI 61800-3 environnements 1 catégorie C1 CEI 61800-3 environnements 1 catégorie C3 UL Type 1 EN 61800-3 environnements 2 catégorie C3 EN 61800-3 environnements 1 catégorie C1 CEI 61800-3 environnements 2 catégorie C2 CEI 61800-3 environnements 2 catégorie C1
Certifications du produit	C-Tick NOM 117 UL CSA
Marquage	CE

Emballage

Type d'emballage 1	PCE
Nombre d'unité par paquet	1
Poids de l'emballage (Kg)	11,07 kg
Hauteur de l'emballage 1	28 cm
Largeur de l'emballage 1	29 cm
Longueur de l'emballage 1	39 cm
Type d'emballage 2	P06
Nb produits dans l'emballage 2	4
Poids de l'emballage 2	57,28 kg
Hauteur de l'emballage 2	80 cm
Largeur de l'emballage 2	80 cm
Longueur de l'emballage 2	60 cm

Durabilité de l'offre

Statut environnemental de l'offre	Produit Green Premium
Régulation REACH	Déclaration REACH
Directive RoHS UE	Conformité pro-active (Produit en dehors du scope légal RoHS UE) Déclaration RoHS UE
Sans mercure	Oui
Information sur les exemptions RoHS	Oui
Régulation RoHS Chine	Déclaration RoHS Pour La Chine
Profil environnemental	Profil Environnemental Du Produit
Profil de circularité	Informations De Fin De Vie
DEEE	Sur le marché de l'Union Européenne, le produit doit être mis au rebut selon un protocole spécifique de collecte des déchets et ne jamais être jeté dans une poubelle d'ordures ménagères.

Garantie contractuelle

Garantie	18 mois
----------	---------

Dimensions

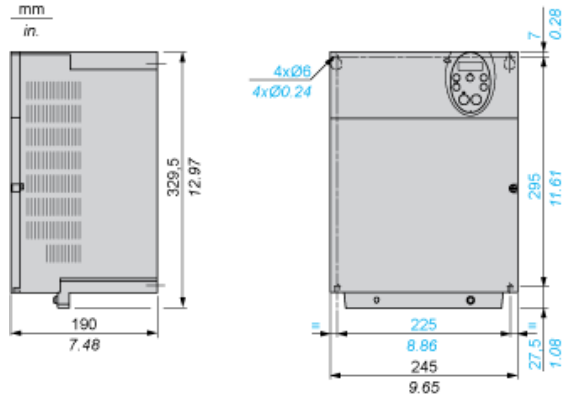
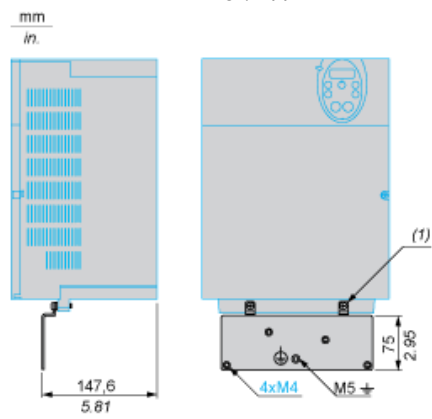


Plate for EMC mounting (supplied with the drive)



(1) 2 x M5 screws

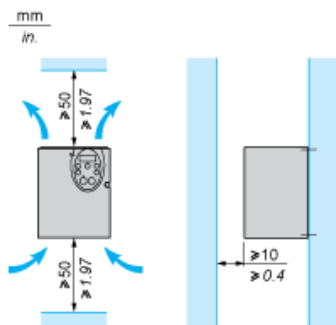
Mounting Recommendations

Clearance

Depending on the conditions in which the drive is to be used, its installation will require certain precautions and the use of appropriate accessories.

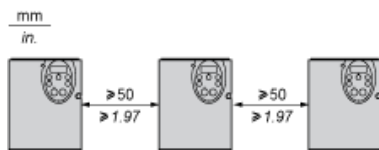
Install the unit vertically:

- Do not place it close to heating elements.
- Leave sufficient free space to ensure that the air required for cooling purposes can circulate from bottom to the top of the unit.

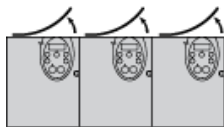


Mounting Types

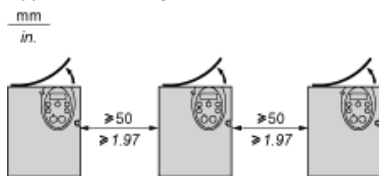
Type A mounting



Type B mounting



Type C mounting

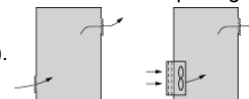


By removing the protective blanking cover from the top of the drive, the degree of protection for the drive becomes IP21. The protective blanking cover may vary according to the drive model, see opposite.

Specific Recommendations for Mounting in an Enclosure

To help ensure proper air circulation in the drive:

- Fit ventilation grilles.
- Check that there is sufficient ventilation. If there is not, install a forced ventilation unit with a filter. The openings and/or fans must provide a flow rate at least equal to that of the drive fans (refer to the product characteristics).



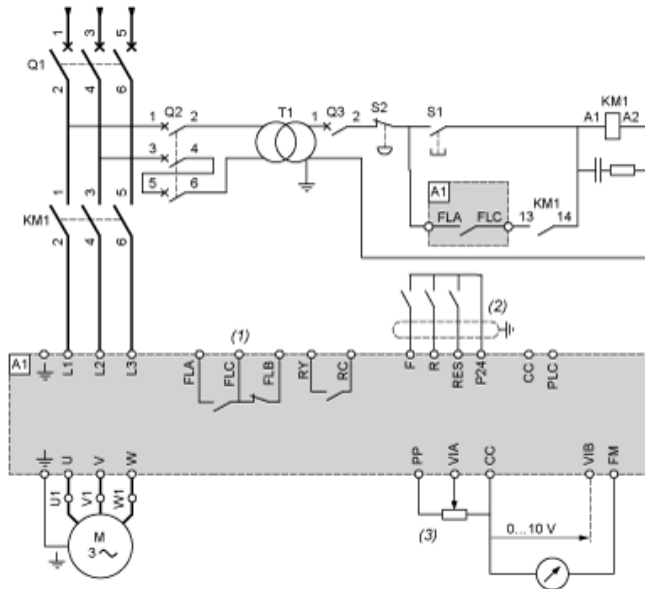
- Use special filters with UL Type 12/IP54 protection.
- Remove the blanking cover from the top of the drive.

Sealed Metal Enclosure (IP54 Degree of Protection)

The drive must be mounted in a dust and damp proof enclosure in certain environmental conditions, such as dust, corrosive gases, high humidity with risk of condensation and dripping water, splashing liquid, etc. This enables the drive to be used in an enclosure where the maximum internal temperature reaches 50°C.

Recommended Wiring Diagram

3-Phase Power Supply



A1: ATV 212 drive

KM1: Contactor

Q1: Circuit breaker

Q2: GV2 L rated at twice the nominal primary current of T1

Q3: GB2CB05

S1, XB4 B or XB5 A pushbuttons

S2:

T1: 100 VA transformer 220 V secondary

(1) Fault relay contacts for remote signalling of the drive status

(2) Connection of the common for the logic inputs depends on the positioning of the switch (Source, PLC, Sink)

(3) Reference potentiometer SZ1RV1202

NOTE: All terminals are located at the bottom of the drive. Install interference suppressors on all inductive circuits near the drive or connected on the same circuit, such as relays, contactors, solenoid valves, fluorescent lighting, etc.

Switches (Factory Settings)

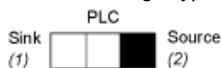
Voltage/current selection for analog I/O (VIA and VIB)



Voltage/current selection for analog I/O (FM)



Selection of logic type



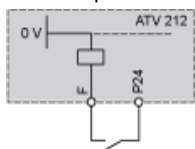
(1) negative logic

(2) positive logic

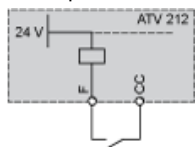
Other Possible Wiring Diagrams

Logic Inputs According to the Position of the Logic Type Switch

“Source” position

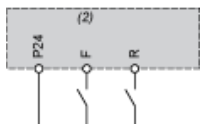


“Sink” position



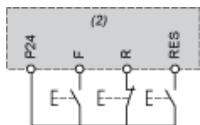
“PLC” position with PLC transistor outputs	
<p>(1) PLC</p>	<p>(1) PLC</p>

2-wire control



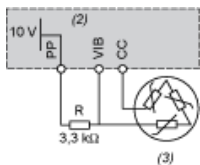
- F: Forward
- R: Preset speed
- (2) ATV 212 control terminals

3-wire control



- F: Forward
- R: Stop
- RES: Reverse
- (2) ATV 212 control terminals

PTC probe



- (2) ATV 212 control terminals
- (3) Motor

Analog Inputs

Voltage analog inputs

External +10 V	
<p>(2) ATV 212 control terminals (4) Speed reference potentiometer 2.2 to 10 kΩ</p>	<p>(2) ATV 212 control terminals</p>

Analog input configured for current: 0-20 mA, 4-20 mA, X-Y mA



(2) ATV 212 control terminals

(5) Source 0-20 mA, 4-20 mA, X-Y mA

Analog input VIA configured as positive logic input ("Source" position)



(2) ATV 212 control terminals

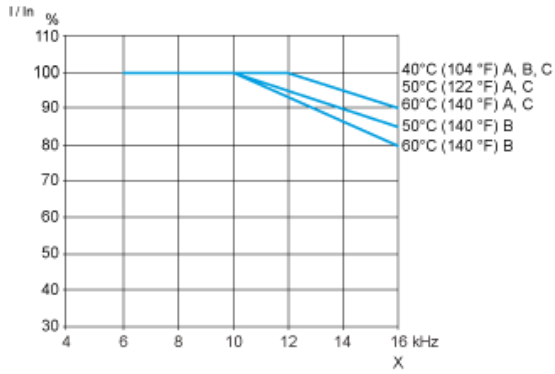
Analog input VIA configured as negative logic input ("Sink" position)



(2) ATV 212 control terminals

Derating Curves

The derating curves for the drive nominal current (I_n) depend on the temperature, the switching frequency and the mounting type (A, B or C). For intermediate temperatures (45°C for example), interpolate between 2 curves.



X Switching frequency