

NOTICE D'INSTALLATION

ENVELOPPE HARMONISEE REMBT 300

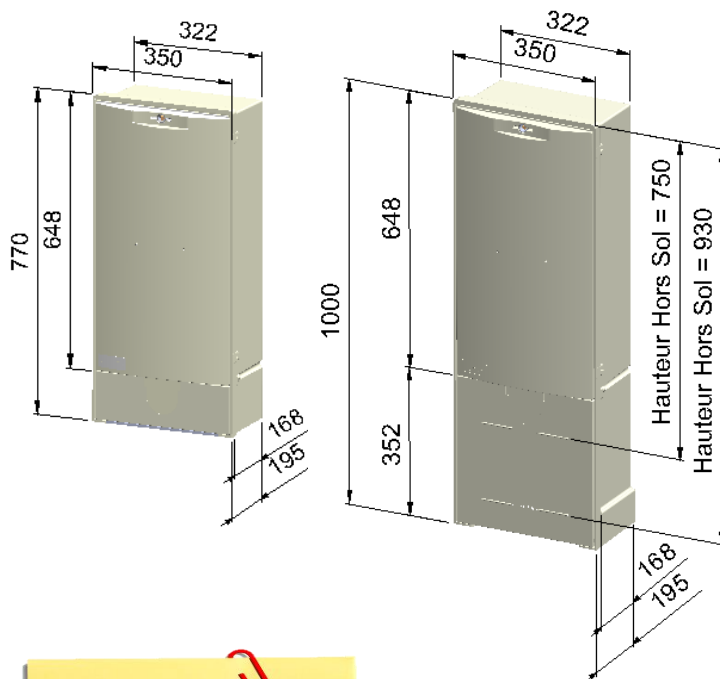
Spécification technique Enedis REMBT

IL EST CONSEILLE DE LIRE ATTENTIVEMENT LA NOTICE AVANT DE PROCEDER A L'INSTALLATION DU MATERIEL

Note : Ce matériel doit être installé par du personnel compétent et familier tant avec l'équipement qu'avec les règles de consignation. Cette notice ne peut en aucun cas se substituer à tout stage ou expérience relevant des consignes de sécurité.

Important : S'assurer que les règles d'exploitation sont respectées. Cette notice ne concerne que les principales étapes de l'installation du matériel avec des câbles hors tension.

PRESENTATION ET REFERENCES



Nota : Le panneau et le JDB sont interchangeables entre constructeurs.

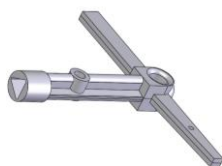
BORNE REMBT 300

Désignation	Codet Enedis	Réf SEIFEL
Enveloppe vide sans TLR	67 72 010	67951
Enveloppe vide avec TLR	67 72 011	67952
Enveloppe équipée d'un JDB 6 plages	67 72 100	80016
Enveloppe équipée d'un JDB 6 plages + TLR	67 72 102	80017

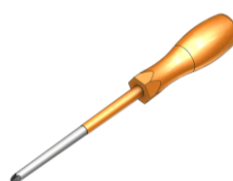
COFFRET REMBT 300		
Désignation	Codet Enedis	Réf SEIFEL
Enveloppe vide sans TLR		81007
Enveloppe vide avec TLR		81008
Enveloppe équipée d'un JDB 6 plages		81011
Enveloppe équipée d'un JDB 6 plages + TLR		81012

OUTILLAGES PRECONISES

Clé triangle de 11 mm



Tournevis isolé Pozidriv PZ3



Tournevis isolé plat de 6.5mm



SEIFEL SAS

8 rue Claude Chapel

CS51865

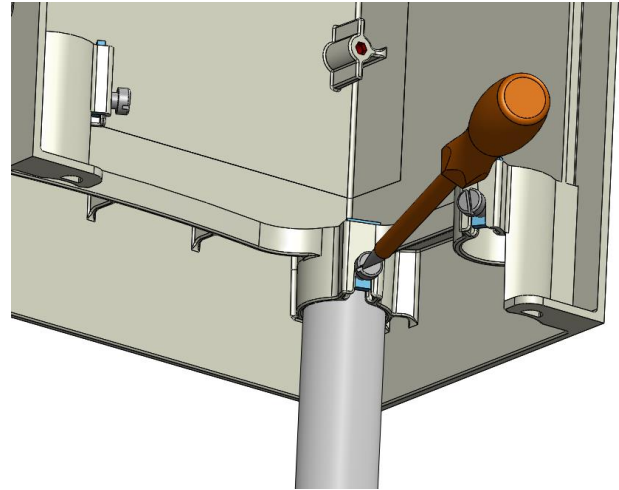
35418 SAINT MALO

TOUTE REPRODUCTION PARTIELLE OU TOTALE EST INTERDITE SANS L'AUTORISATION DE LA SOCIETE SEIFEL.

FIXATION DES PIEDS SUR LA BORNE

(Borne uniquement)

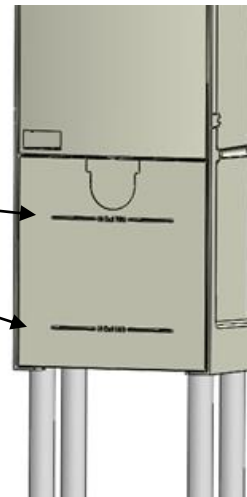
- Mettre en place les 4 tubes ϕ 40mm dans les logements prévus à cet effet,
- Serrer les vis jusqu'en butée sur les tubes ϕ 40mm.



DEUX HAUTEURS DE POSITIONNEMENT « SOL FINI » 750 ou 930 mm

(Borne uniquement)

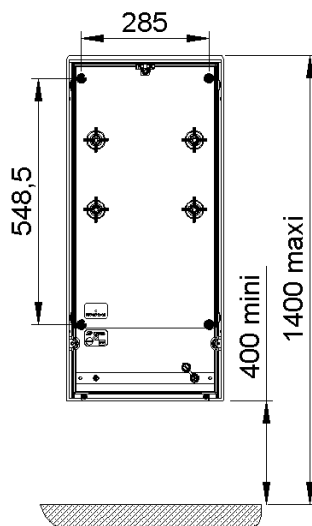
- Selon la configuration souhaitée, la borne peut être positionnée à 750 ou 930 mm hors sol. Deux repères sont indiqués sur la plinthe.



- immobiliser les pieds en fond de fouille à l'aide de béton en s'assurant que la verticalité et l'altitude sont correctes.

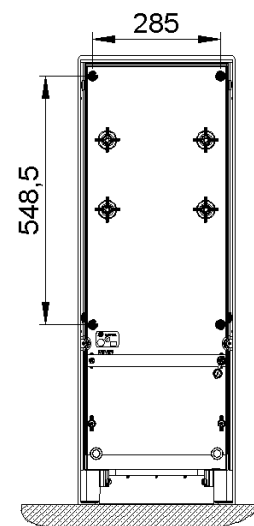
INSTALLATION EN FACADE OU ENCASTRE

COFFRET H770



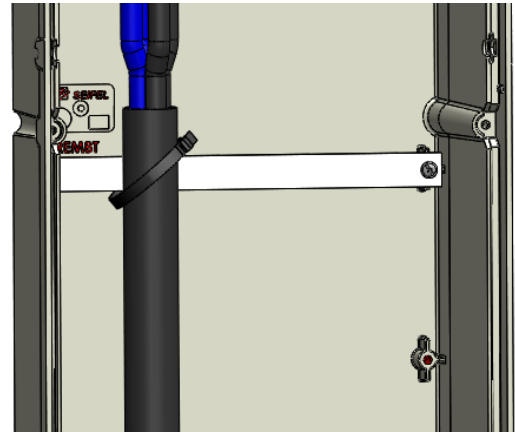
- _ Percer le fond de cuve ϕ 10mm comme repérés ci-contre et fixer à l'aide de vis de 8mm maximum.
- _ Recrée la classe 2 en mettant des bouchons de protection.
- _ Pour une fixation encastrée, préparer une niche dans le mur en respectant les hauteurs mini et maxi par rapport au sol fini.
- _ Ne pas se servir du coffret comme coffrage.
- _ Ne pas sceller le coffret.

BORNE



FIXATION DES CABLES

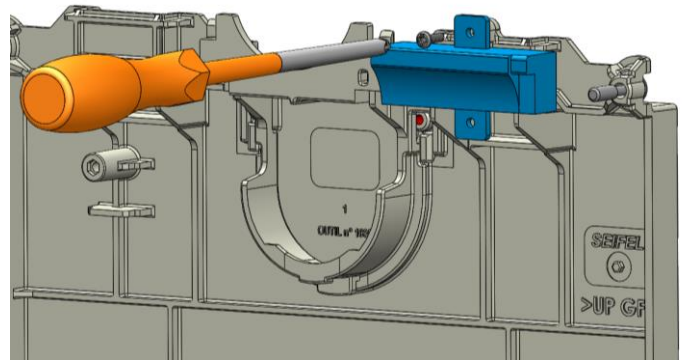
- Plaquer le câble au plus proche de la barre fixe câble,
- Maintenir chaque câble contre la barre fixe câble pour faciliter le raccordement,
- Fixer le câble à l'aide d'un collier de branchement (non fourni).



FIXATION DU DISPOSITIF DE DERIVATION DE TELEREPORT 4D ou 8D

- Plinthe déposée, fixer le dispositif de dérivation de téléreport (HN 44-S-28) à l'aide d'une seule vis de fixation,

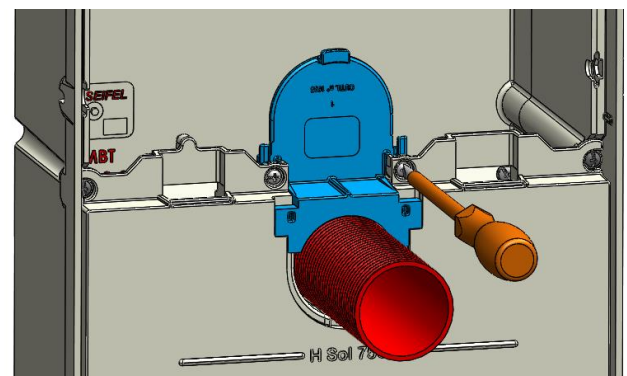
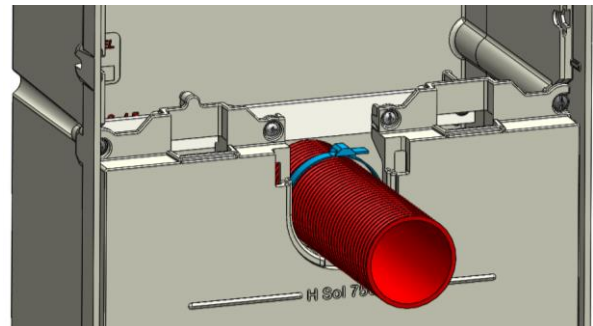
Nota : Privilégier les entrée/sorties des conducteurs vers l'intérieur de la cuve.



REALIMENTATION OU BRANCHEMENT PROVISOIRE

Utiliser la trappe de réalimentation intégrée :

- Déposer la trappe en retirant les 2 vis,
- Positionner la gaine de ϕ 63mm,
- Maintenir la gaine annelée à l'aide d'un collier souple de branchement (non fourni),
- Pivoter la trappe de 180°
- Fixer la trappe selon le schéma ci-contre.



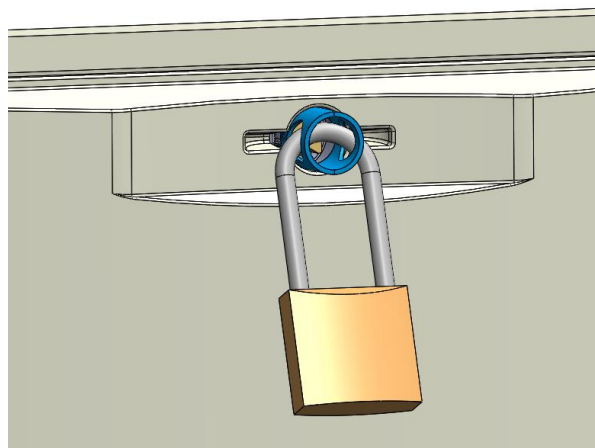
MISE EN PLACE D'UN SCELLE OU D'UN CADENAS

- Le panneau permet, sans accessoire complémentaire, la mise en place d'un scellé, canon de cadénassage en position rentrée,



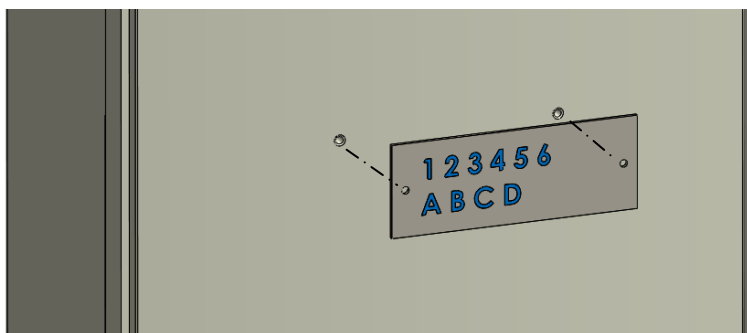
ou d'un cadenas ErDF, canon en position sortie.

Ce cadenas peut permettre la mise en place d'un Macaron C11.



SIGNALISATION

Nota : Le panneau permet la pose d'une pancarte de signalisation



- Si souhaité, fixer la pancarte de signalisation à l'aide de deux rivets plastiques ou de deux vis adaptées.

ELIMINATION DU PRODUIT EN FIN DE VIE

- En fin de vie, le matériel est facilement démontable à l'aide d'outils traditionnels et chaque composant peut être séparé. Les pièces en matériaux synthétiques sont identifiées individuellement à l'aide d'un logo afin de permettre un tri avant recyclage.