



RJ45

Cat. 5e UTP

GW 10 421

GW 11 421

GW 12 421

GW 13 421

GW 14 421

GW 15 421

Cat. 6 UTP

GW 10 423

GW 11 423

GW 12 423

GW 13 423

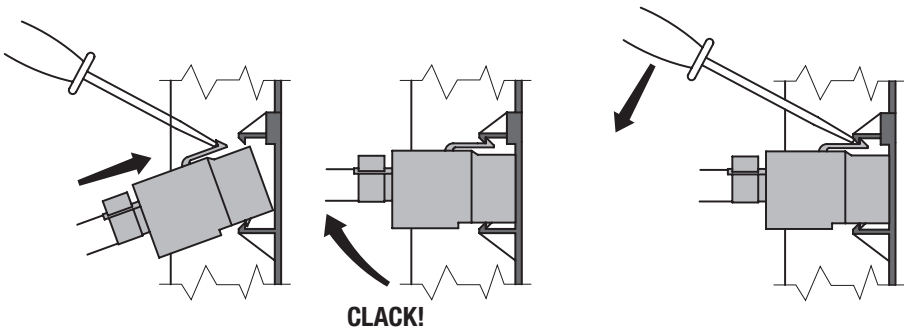
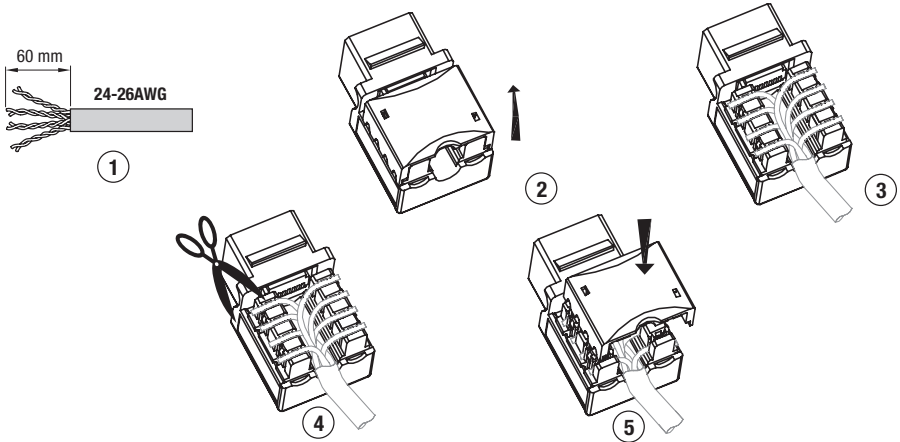
GW 14 423

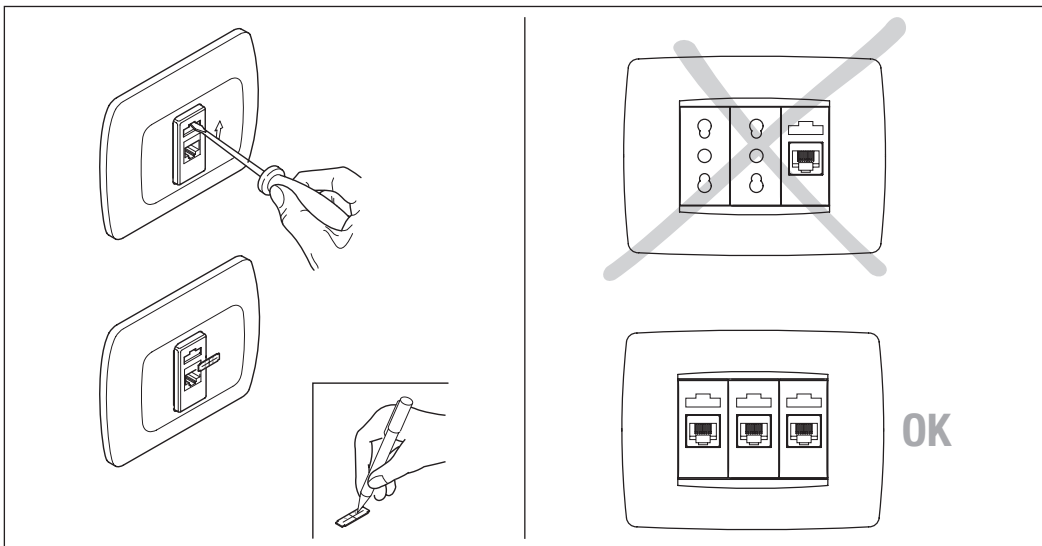
GW 15 423

GW 10 423AB



EIA TIA 568A/568B





IT - Il simbolo del cassetto barrato, ove riportato sull'apparecchiatura o sulla confezione, indica che il prodotto alla fine della propria vita utile deve essere raccolto separatamente dagli altri rifiuti. Al termine dell'utilizzo, l'utente dovrà farsi carico di conferire il prodotto ad un idoneo centro di raccolta differenziata oppure di riconsegnarlo al rivenditore all'atto dell'acquisto di un nuovo prodotto. Presso i rivenditori con superficie di vendita di almeno 400 m² è possibile consegnare gratuitamente, senza obbligo di acquisto, i prodotti da smaltire con dimensioni inferiori a 25 cm. L'adeguata raccolta differenziata per l'avvio successivo dell'apparecchiatura dimesa al riciclaggio, al trattamento e allo smaltimento ambientalmente compatibile contribuisce ad evitare possibili effetti negativi sull'ambiente e sulla salute e favorisce il riempimento e/o il riciclo dei materiali di cui è composta l'apparecchiatura. GEWISS partecipa attivamente alle operazioni che favoriscono il corretto riempimento, riciclaggio e recupero delle apparecchiature elettriche ed elettroniche.

AR - إذا كان الجهاز يحمل رمز سلة المهملات المشطوبة من الخارج أو على عيوب التغليف، فهذا يعني وجوب التخلص من المنتج بعيداً عن النفايات العامة بانتهازه عمده التشغيلي. ويجب على المستخدم التوجه بالمنتج لمركز فرز النفايات أو إعادته للتاجر المخصص عند شراء جهاز جديد. من الممكن شحن المنتجات الأتلام تكهينها مجاناً (دون الإلزام بشراء واحد جديد) وذلك لتجار التوزيع الذين لديهم مركز بيع لا تقل مساحته عن 400 متر مربع، شريطة أن يكون طول هذه المنتجات أقل 25 سم. جميع النفايات المصنفة بكفاءة عالية لهدف التخلص من المنتجات المستعملة بطريقة محافظة على البيئة، أو إعادة تدويرها لاحقاً، من شأنه المساهمة في حماية البيئة والأفراد من جراء الأثر السلبي المحتملة، فضلاً عن تخفيض عملية إعادة استخدام مواد التصنيع أو إعادة تدويرها. وتساهم شركة جويس بفعالية في العمليات المنوطة بتكئين الأجهزة الكهربائية والإلكترونية وإعادة استخدامها أو إعادة تدويرها بطريقة صحية وسليمة.

BE - Kall na abstalvanjanj cji na lgo upakoujcy zmechnany simbol zakrsljenoga vjadra dla smecija, gta znaczy, što produkt nelga vykidavc razam z inšym aguljnym smecjem u kancy trmny vykarastanja. Krystaljnkn pavjnen dastajulca zdpravavany produkt u centr sartojny smecja abo vjratca lgo praducy pri nbycnij novoga produkta. Produkty na utylizaciju moguvc bspatna (bez abvazajca nabycija novoga produkta) dastajulca u rozničnyj kramy z ploščaj gandl'evaj zaly ne menš za 400m², kall jany maoc paмер менш za 25 cm. Эфкэтынае сартаванне збрание смеция для экалагічна бспэчнай утылізацыі адправаванн прылад дапамагаюц пазбегнуц патэнцыйна адмоўнага уплыванна на навакольнае асяроддзе і здароўе людзей, а таксама стымляюц паўторнае выкарыстанне і/або перапрацоўку будаўнічых матэрыялаў. GEWISS прымае актыўны ўдзел у аперацыях на правільнай утылізацыі і паўторнаму выкарыстанню або перапрацоўцы электрычнага і электроннага абсталявання.

BG - Когато върху izdelieto или опаковката му има поставен етикет със зачеркнат кош за смет, след изтичане на експлоатационния период на izdelieto то трябва да се отдели от другите отпадъци. Потребителят трябва да предаде izdelieto от употреба izdelieto в център за разделно събиране на отпадъци или да го върне на продавача при закупуване на ново изделие. Излезлите от употреба изделия с размери под 25 cm могат да се предадат безплатно (и без задължение за покупка на ново изделие) на търговци на дребно, чиято търговска площ е не по-малко от 400 m². Ефикасната система за разделно събиране на отпадъци и природосъобразно извездане от употреба на използвани изделия или последващото и/или рециклирано способстват за предотвратяване на възможните неблагоприятни въздействия върху околната среда и здравето на хората и стимулират повторното използване на изделията и/или рециклираното на материалите, от които те са изработени. Фирмата GEWISS активно участва в мероприятия за подкрепа на правилното запазване и повторната употреба или рециклираното на електрическо и електронно оборудване.

CS - Pokud se na vybalení či obalu objeví symbol přeškrtnuté popelnice, znamená to, že produkt po uplynutí své životnosti by neměl být likvidován do směsného odpadu. Uživatel musí odnést opotřebený produkt do sbrného dvora nebo jej při nákupu nového odevzdat prodejci. Použitý produkt o rozměru menším než 25 cm mohou být bezplatně (bez nutnosti kupovat nový) odevzdaný u obchodníků s prodejní plochou větší než 400 m². Správné třídění a ekologická likvidace použitých zařízení nebo jejich následná recyklace pomáhají předcházet vzniku potenciálních negativních dopadů na životní prostředí a zdraví osob a podporují opakované použití anebo recyklaci použitých materiálů. Společnost GEWISS se aktivně účastní akcí na podporu správné likvidace, opakovaného použití a recyklace elektrického a elektronického zařízení.

DA - Symbolet med den overkyrrede skraldespand på apparatet eller på emballagen angiver, at produktet, ved endt levetid, skal bortskaffes separat fra andet affald. Produktet skal overdrages til et bemyndiget affaldsbehandlingscenter eller overdrages til forhandleren i forbindelse med køb af et nyt, tilsvarende produkt. Det er muligt at bortskaffe produkter med dimensioner på under 25 cm, gratis og uden pligt til køb af et nyt, gennem forhandlerne med forretningslokaler på mindst 400 m². En passende bortskaffelse af apparatet til senere genbrug, eller miljømæssigt korrekt behandling og demolering heraf, er medvirkende til at forebygge eventuelle negative påvirkninger på miljø og helbred og fremmer genbrug af de materialer, som apparaturet består af. GEWISS deltager aktivt i handlingerne, som fremmer korrekt genbrug, genanvendelse og genvinning af elektriske og elektroniske apparaturer.

DE - Das Symbol der durchgestrichenen Mülltonne auf dem Gerät oder seiner Verpackung weist darauf hin, dass das Produkt am Ende seiner Nutzungsdauer getrennt von den anderen Abfällen zu entsorgen ist. Nach Ende der Nutzungsdauer obliegt es dem Nutzer, das Produkt in einer geeigneten Sammelstelle für getrennte Müllentsorgung zu deponieren oder es dem Händler bei Ankauf eines neuen Produkts zu übergeben. Bei Händlern mit einer Verkaufsfläche von mindestens 400 m² können zu entsorgende Produkte mit Abmessungen unter 25 cm kostenlos und ohne Kaufzwang abgegeben werden. Die angemessene Mülltrennung für das dem Recycling, der Behandlung und der umweltverträglichen Entsorgung zugeführten Gerätes trägt dazu bei, mögliche negative Auswirkungen auf die Umwelt und die Gesundheit zu vermeiden und begünstigt den Wiedereinsatz und/oder das Recyceln der Materialien, aus denen das Gerät besteht. GEWISS beteiligt sich aktiv an den Aktionen für die korrekte Wiederverwendung, das Recycling und die Rückgewinnung von elektrischen und elektronischen Geräten.

EL - Το σύμβολο διαγραμμένου κάδου απορριμμάτων, όπου υπάρχει επάνω στη συσκευή ή στη συσκευασία της, υποδεικνύει ότι το προϊόν στο τέλος της διάρκειας ζωής του πρέπει να συλλέγεται χωριστά από τα υπόλοιπα απορρίμματα. Στο τέλος της χρήσης, ο χρήστης πρέπει να αναλάβει να παραδώσει το προϊόν σε ένα κατάλληλο κέντρο διαφθοροποιημένης συλλογής ή να το παραδώσει στον αντιπρόσωπο κατά την αγορά ενός νέου προϊόντος. Σε καταστήματα πώλησης με επιφάνεια πωλήσεων τουλάχιστον 400 m² μπορεί να παραδοθεί δωρεάν, χωρίς καμία υποχρέωση για αγορά άλλων προϊόντων, τα προϊόντα για διάθεση, με διαστάσεις μικρότερες από 25 cm. Η επαρκής διαφθοροποιημένη συλλογή, προκειμένου να ξεκινήσει η επόμενη διαδικασία ανακύκλωσης, επιεργασίας και περιβαλλοντικά συμβατής διάθεσης της συσκευής, συμβάλλει στην αποφυγή αρνητικών επιπτώσεων για το περιβάλλον και την υγεία και προωθεί την επαναχρησιμοποίηση ή/και ανακύκλωση των υλικών από τα οποία αποτελείται η συσκευή. Η GEWISS συμμετέχει ενεργά σε δραστηριότητες που προάγουν τη σωστή επαναχρησιμοποίηση, την ανακύκλωση και την ανάκτηση των ηλεκτρικών και ηλεκτρονικών συσκευών.

EN - If the crossed-out bin symbol appears on the equipment or packaging, this means the product must not be included with other general waste at the end of its working life. The user must take the worn product to a sorted waste centre, or return it to the retailer when purchasing a new one. Products for disposal can be consigned free of charge (without any new purchase obligation) to retailers with a sales area of at least 400m², if they measure less than 25cm. An efficient sorted waste collection for the environmentally friendly disposal of the used device, or its subsequent recycling, helps avoid the potential negative effects on the environment and people's health, and encourages the re-use and/or recycling of the construction materials. GEWISS actively takes part in operations that sustain the correct salvaging and re-use or recycling of electric and electronic equipment.

RO - În cazul în care este aplicat pe echipament sau pe pachet semnul cosului de gunoi/barat, acesta indică faptul că produsul trebuie să fie separat de alte deșeurile la sfârșitul duratei sale de viață în vederea eliminării. La sfârșitul utilizării, utilizatorul trebuie să încredințeze produsul unui centru de reciclare diferențiată corespunzător sau să îl returneze distribuitorului dacă achiziționează un produs nou. În cazul distribuitorilor cu o suprafață de vânzare de cel puțin 400 m², este posibilă încredințarea gratuită a produselor de eliminat cu dimensiuni sub 25 cm, fără obligația de a efectua o achiziție. Colectarea diferențiată în vederea trimiterii ulterioare a dispozitivelor către centrele de reciclare, tratate și eliminate contribuie la prevenirea efectelor potențial negative asupra mediului și sănătății și promovează reutilizarea și/sau reciclarea materialelor care intră în alcătuirea echipamentului. GEWISS participă activa la activitățile care promovează reutilizarea corectă, reciclarea și recuperarea echipamentelor electrice și electronice.

RU - Налічки на приборі або упакуванні символу переміщеного мусорного бака означає, що обслуговуване изделие должно утилизоваться отдельно от обычных бытовых отходов. Пользователь обязан сдать обслуговуване изделие в надлежащий пункт раздельной утилизации отходов или передать его в розничную торговую организацию при покупке нового изделия. Розничные торговые организации с торговой площадью более 400 м² принимают на утилизацию бесплатно, без обязательства совершения покупки, изделия с размерами до 25 см. Правильная раздельная утилизация приборов с их последующим направлением на вторичную переработку или экологически безопасное захоронение позволяет уменьшить негативные воздействия на окружающую среду и здоровье людей и способствует повторному использованию материалов, из которых сделан прибор. GEWISS принимает активное участие в мероприятиях по обеспечению правильной вторичной переработки и утилизации электрического и электронного оборудования.

SK - Ak sa na zariadení alebo obale vyskytnú symbol prečkráňovaný odpadkový koš, znamená to, že výrobok nesmie byť po ukončení jeho životnosti zahrnutý do iného všeobecného odpadu. Používateľ musí vziať spotrebovaný výrobok do strediska triedeného odpadu alebo ho vrátiť obchodníkom pri kúpe nového výrobku. Výrobky na zneškodnenie je možné bezplatne (bez povinnosti akéhokoľvek nového nákupu) vrátiť obchodníkom s predajnou plochou najmenej 400 m², ak merajú menej ako 25 cm. Efektívny bez triedeného odpadu na ekologickú likvidáciu alebo ďalšiu recykláciu použiteľného zariadenia pomáha pri prevencii možných negatívnych dopadov na životné prostredie a zdravie obyvateľstva a podporuje opätovné použitie a alebo recykláciu konštrukčných materiálov. Spoločnosť GEWISS sa aktívne podieľa na činnostiach, ktoré podporujú správne zúčtovanie a opätovné použitie alebo recykláciu elektrických a elektronických zariadení.

SL - Če je na opremi ali na embalaži simbol prečrtnanega smetnjaka, to pomeni, da izdelka ob koncu življenjske dobe ni potrebno odvržati skupaj s splošnimi odpadki. Uporabnik mora odstraniti izdelke odnesti v center za ločeno zbiranje odpadkov, ali pa ga ob nakupu novega izdelka vrniti trgovcu. Izdelke, ki jih je treba odstraniti, je mogoče brezplačno (brez obveznosti nakupa) izročiti trgovcem, ki imajo vsaj 400 m² prodajnih površin – pod pogojem, da izdelki merijo manj kot 25 cm. Učinkovit sistem ločenega zbiranja odpadkov za okolju prijazno odstranjevanje odsloženih naprav in recikliranje pomaga pri omejitvi negativnega vpliva na okolje in zdravje ljudi, ter spodbuja ponovno uporabo oz. recikliranje surovin. GEWISS aktivno sodeluje pri dejavnosti v podporo pravilnemu zbiranju ter ponovni uporabi oz. recikliranju električne in elektronske opreme.

SV - Symbolen med den överkorsade soptunnan på apparaten eller på förpackningen betyder att produkten vid slutet av dess livslängd ska källsorteras separat från annat avfall. Efter användningen ska användaren lämna in produkten till ett lämpligt källsorteringscenter eller återlämna den till återförsäljaren då han köper en ny produkt. Hos återförsäljare med en försäljningsyta på minst 400 m² går det att gratis återlämna produkter att källsortera, utan skyldighet att köpa en ny produkt, om de är mindre än 25 cm. En lämplig källsortering av den gamla apparat för återvinning, behandling och miljövänligt bortskaffande bidrar till att undvika potentiella negativa effekter på miljön och hälsorisker och främjar återanvändningen och/eller återvinningen av material som apparaten består av. GEWISS deltar aktivt i åtgärder som främjar en korrekt återanvändning, återvinning och återställning av elektriska och elektroniska apparater.

TR - Ekipman ya da ambalaj üzerinde çarpı bulunan çöp kovası sembolü varsa, bu sembol ürünün çalşma süresini bitirmeye diğer genel atıklar arsına dahil edilmesini gerektirir ancak gelmektedir. Kullanıcı elektrikli/elektronik aynsturman merkezinde götürmelidir ya da yeni ürün alırken satış noktasında teslim eder. Beratar fedilecek ürünler, ebatları 25 cm'den az olması halinde (yeniden ürün alınmaz) zorunlu olarak 400 m² lik bir satış alanı içerisinde satılmalı ücretsiz olarak teslim edilmelidir. Kullananların cihazın çevre dostu bir şekilde bertaraf edilmesine yönelik etkin bir ayırıştırılması atık toplama uygulaması ya da cihazın geri dönüştürülmesi, insanları ve çevre üzerinde olası olumsuz etkileri giderecek yarımları ve insanat malzemelerini yeniden kullanılması ve/veya geri dönüştürülmesini teşvik etmektedir. Gewiss, elektrikli ve elektronik ekipmanları doğru bir şekilde kurtarılması ve yeniden kullanılması veya geri dönüştürülmesine yardımcı olan çalşmalarda etkin olarak yer almaktadır.

ZH - 如果设备或包装上带有打叉的垃圾桶符号，则表示产品使用寿命到期后不得与其他普通废品混合处置。用户必须将废旧产品送往垃圾分类中心，或在购买新产品时将废旧产品交还零售商。如果废弃产品的尺寸在25 cm以内，可免费交给销售面积在400 m²以上的零售商（无需购买新设备）。通过高效的废品分类收集进行废旧设备的环保处置或后续循环利用，有助于避免对环境 and 人类健康造成潜在的不利影响，并鼓励人们反复利用和/或循环利用建筑材料。GEWISS积极投身反复利用或循环利用电子和电气设备的举措。

  **IT** Seguire le istruzioni e conservarle per la consegna all'utente finale. Evitare qualsiasi uso improprio, manomissioni e modifiche. Rispettare le vigenti norme sugli impianti - **AR** التزم بالترتيبات السارية فيما يتعلق بالبنظام لتسليمها إلى المستخدم النهائي. تجنب أي سوء استخدام أو عبث أو إجراء تعديلات. اتبع التعليمات واحفظ بها في مكان آمن **BE** Притримуватися інструкцій і зберігати безпеку при доставці до кінчаткового користувача. Карьясталына. Пазабывацьце напярэдняга выкарыстання, пашкоджэння і мадыфікацыі. Забясьчыце адпаведнасць сістэм бягучым правілам - **BG** Следвайте тези инструкции и ги съхранявайте на безопасно място до доставката им до крайния потребител. Избягвайте всякаква неправилна употреба, подраване и изменения. Спазвайте действащите разпоредби относно системите - **CS** Postupujte podle instrukcí a uschovejte je za účelem dodávky koncovému uživateli. Využívejte se jakékoliv nesprávného použití, neoporné manipulace a úprav. Dodržte aktuální platné předpisy týkající se těchto systémů - **DA** Følg anvisningerne og gem dem til videregivelse til slutbruger. Undgå enhver ukorrekt brug og ændringer. Undgå enhver uautoriseret brug og ændringer. Overhold de gældende regler for anlæggene - **DE** Befolgen Sie die Anweisungen und bewahren Sie diese für eine Weitergabe an den Endbenutzer auf. Unsachgemäßes Gebrauch, Manipulationen und Änderungen sind zu vermeiden. Beachten Sie die für die Anlagen geltenden einschlägigen Normen - **EL** Ακολουθήστε τις οδηγίες και φυλάξτε τις για να τις παράδोσετε στον τελικό χρήστη. Αποφύγετε κάθε ακατάλληλη χρήση, παρεμβάσεις και τροποποιήσεις. Τηρείτε τους ισχύοντες κανονισμούς σχετικά με τα εγκαταστάσεις - **EN** Follow the instructions and keep them safe for delivery to the end user. Avoid any misuse, tampering and modifications. Comply with the current regulations regarding the systems - **ES** Respetar las instrucciones y conservarlas para la entrega al usuario final. Evitar todo uso impropio, alteraciones y modificaciones. Respetar las normas vigentes sobre las instalaciones - **ET** Järgige juhiseid ja hoidke need lõppkasutaja tarvis ohutus kohas. Vältige väärkasutusi, ümberettemist ja muudatusi. Järgige süsteemide kohta kehtivaid määrusi - **FI** Noudata ohjeita ja säilytä ne laitteen lopputkäyttäjälle luovuttamista varten. Älä virheellistä käyttöä, laitteiston peukaloitinta ja muutosten tekemistä siihen. Noudata laitteistoa koskevia voimassa olevia säännöksiä - **FR** Observer les consignes et les conserver pour la livraison à l'utilisateur final. Éviter tout usage impropre, interventions illicites et modifications. Respecter les normes en vigueur sur les installations - **GA** Lean na treoracha agus coinneáil sábháilte aird ar mhaithe le bheith curtha ar aghaidh chuig an úsáideoir deiridh. Ná déan iad a mhí-úsáid, cuir isteach orthu ná iad a mhódnú. Cloigh leis na rialacháin atá i bhfeidhm fadó láthair maidir leis na córais - **HR** Sljedite upute i čuvajte ih na sigurnom kako biste ih mogli isporučiti krajnjem korisniku. Izbjegavajte nepravilan način upotrebe, neovlašteno mijenjanje i izmjene. Prizdržavajte se trenutno važećih propisa po pitanju sustava - **HU** Kövesse az utasításokat és őrizze meg azokat a végfelhasználónak történő átadásig. Kerülje a helytelen használatot, a változtatásokat és módosításokat. A rendszerre vonatkozó érvényben lévő szabályozásokkal összhangban járjon el. - **KK** Нұсқауларды орындауына және оны түпкі пайдаланушыға жеткізу үшін қауіпсіз жерде сақтаңыз. Қаз кептен дұрыс пайдаланбауға, жанды қалыптасқан жерде қирылмын өзгертуге жүз бермеңіз. Жүйелерге тиесілі ағындығы ережелерді ұстаныңыз - **LT** Laikyti instrukcijas ir pasidiekite jas saugioje vietoje, kad galėtumėte jas perduoti galutiniam naudotojui. Venkite netinkamo naudojimo, neleistinų pakeitimų ir modifikacijų. Laikykites galiojančių taisyklių, susijusių su sistemomis - **LV** Ņemiet vērā instrukcijas un saglabājiet tās, lai nodotu tās gala lietotājam. Izvairieties no jebkādas ļaunprātīgas izmantošanas, viltošanas un modifikācijām. Rīkojieties saskaņā ar spēkā esošajiem noteikumiem, kas attiecas uz šo sistēmu - **MT** Segwi l-instrukzjonijiet u zommhom skurh għall-kunsinna li-tt-ent aħhari. Evita kwalunkwe użu hażni, taqbihs u modifika. Kun konformi mar-regolamenti attwali fir-riġward tas-sistemi - **NL** Volg de instructies en bewaar ze voor de aflevering aan de eindklant. Vermijd elk oneigenlijk gebruik, gesleutel en wijzigingen. Neem de bestaande normen op de installaties in acht - **NO** Følg instruksene og oppbevar de for å overlevere de til sluttbrukeren. Unngå uegnet bruk, tvinginger eller endringer. Respekter normene som gjelder for anleggene - **PL** Postępuj zgodnie z instrukcjami i przechowywaj je zgodnie z zasadami bezpieczeństwa w celu dostarczenia do użytkownika końcowego. Nie dopuszczaj do użycia niezgodnego z przeznaczeniem, naruszenia ani wprowadzenia zmian. Przestrzegaj przepisów obowiązujących obecnie w odniesieniu do systemów - **PT** Sigas as instruções e guarde-as para entrega ao utilizador final. Evite qualquer uso indevido, violações e modificações. Cumpra com os regulamentos em vigor em matéria de sistemas - **RO** Respectați instrucțiunile și păstrați-le în într-un loc sigur pentru a le putea înmâna în stare nealterată utilizatorului final. Evitați utilizarea necorespunzătoare și efectuarea de modificări. Respectați regulamentele în vigoare privind sistemele - **RU** Соблюдайте требования инструкции, сохраняйте инструкцию для ее передачи конечному потребителю. Не допускайте ненадлежащего использования, вмешательства и изменений конструкции. Соблюдайте действующие правила эксплуатации электроустановок - **SK** Postupujte podľa instrukcií a uschovejte ich na účel dodávky koncovému používateľovi. Využívejte se akéhokoľvek nesprávného použitia, neoporné manipulácie a úprav. Dodržavajte aktuálne platné predpisy týkajúce sa týchto systémov - **SL** Upoštevajte navodila in jih skrbno hranite, da jih boste lahko predali končnemu uporabniku. Izogibajte se napačni uporabi, posejanjanju in kakršnim koli spremembam. Upoštevajte veljavne predpise o sistemih - **SV** Følg instruktionerna och förvara dem för överlämning till slutanvändaren. Undvik all slags olämplig användning, manipulering och ändringar. Respektera gällande lagstiftning för systemen - **TR** Talimatları takip edin ve son kullanıya teslim etmek üzere güvenli bir şekilde saklayın. Herhangi bir hatalı kullanımdan, kurcalamaktan ve değışiklikler yapmaktan kaçının. Sistemlere ilişkin yürürlükteki düzenlemelere uyun - **ZH** 遵循相关指示，并将其安全交付至最终用户手中。避免任何误用、篡改和修改。符合现行的系统相关规定

Punto di contatto indicato in adempimento ai fini delle direttive e regolamenti UE applicabili:
 Contact details according to the relevant European Directives and Regulations:
GEWISS S.p.A. Via A.Volta, 1 IT-24069 Cenate Sotto (BG) Italy Tel: +39 035 946 111 E-mail: qualitymarks@gewiss.com

			
	+39 035 946 111 8.30 - 12.30 / 14.00 - 18.00 lunedì - venerdì - Monday - Friday	+39 035 946 260	sat@gewiss.com www.gewiss.com